

Abmessungen **48 x 48 x 91mm**

Impulszähler
Frequenzzähler
Zeitähler

- ✓ **Impuls-, Frequenz- und Zeitähler in einem Gerät**
- ✓ **Verschiedene Zählarten programmierbar**
- ✓ **Eingabe der Vorwahlen über Tasten oder Teach-In**
- ✓ **Hintergrundbeleuchtete 2 x 6-stellige LCD-Anzeige**
- ✓ **Gleichzeitige Darstellung von Zählerstand und Vorwahlwert**
- ✓ **Skalierbare Anzeige**
- ✓ **Gesamtsummenzähler integriert**
- ✓ **Potentialfreie Relaisausgänge**
- ✓ **Mehrfarbige Anzeige**
- ✓ **Datenspeicher > 10 Jahre über EEPROM**



Zähler mit 2 Vorwahlen
Potenzialfreie Relaisausgänge



Beschreibung

Die neuen programmierbaren Multifunktionszähler der Baureihe **CM03** sind überall dort einsetzbar, wo Impulse gezählt, Wege gemessen oder Zeiten erfasst werden müssen bis zu einer maximalen Frequenz von 60kHz.

Mit dem zweizeiligen, hintergrundbeleuchteten LCD-Display lässt sich der Zähler bestens ablesen und mittels übersichtlicher Cursortasten leicht programmieren. Durch eine Batchzähler- oder Gesamtsummenfunktion sind auch komplexere Steuerungen realisierbar.

Die zwei über die Fronttasten programmierbaren, oder über die Teach- Funktion einlernbaren Vorwahlen, steuern die Relais an. Die beiden Vorwahlen werden entweder über die Fronttasten programmiert oder über die Teach-Funktion eingelernt. Erreicht der Zähler den Vorwahlwert wird das entsprechende Relais betätigt.

Zwei in Ihrer Funktion einstellbare Eingänge werden von den Sensoren oder Impulsgebern angesteuert. Das Display verfügt über 2 verschiedenfarbige LCD Anzeigen für den Zählerstand und Vorwahlwert. Ein Dezimalpunkt ist individuell einstellbar. Ein entscheidender Vorteil dieser Zähler ist die Anschluss-

möglichkeit von zweispurigen Gebern, z.B. magnetische Wegmess-Systeme oder Drehgeber. Das Gerät ist auch als Frequenzzähler bzw. Tachometer einsetzbar.

Verschiedene Ausgangsoperationen wie Addition, Subtraktion etc. stehen für die verschiedenen Zählarten ebenfalls zur Verfügung. Eine neue 3-stufige Tastaturverriegelung ermöglicht vielfältige Einsatzzwecke.

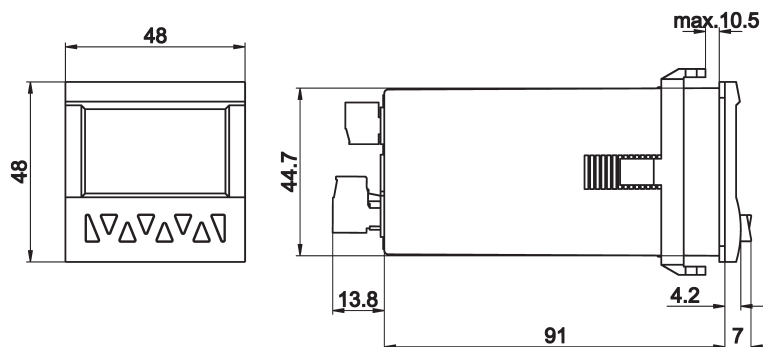
Die neuen **CM03** Zähler werden mit drei vordefinierten Parameter-Einstellungen ausgeliefert. Die Multifunktionszähler sind wahlweise für Gleich- oder Wechselspannung lieferbar.

Der Einsatzbereich dieses Geräts liegt in industriellen Prozessen und Steuerungen. In den Bereichen von Fertigungsstraßen der Metall-, Holz-, Kunststoff-, Papier-, Glas- und Textilindustrie u.ä.

Anwendungsbeispiele

- ▶ Zuverlässiger Verschleiß- und Wartungszähler
- ▶ Prozessvisualisierung im Maschinen- und Anlagenbau
- ▶ Summenzähler
- ▶ Zeitrelaisfunktionen
- ▶ Frequenzzähler, Tachometer

Artikel-Nr.	CM030980	CM034980
Betriebsspannung	10 ... 30V DC	90 ... 260V AC
Ausgangssignal	2 Relais	2 Relais
Vorwahl	2	2

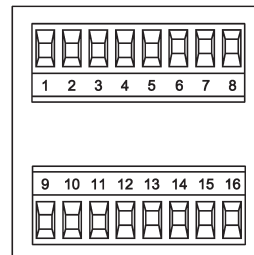


TECHNISCHE DATEN

Funktion	Impulszähler: max. 55kHz * Frequenzzähler: 0,01 ... 60000Hz * Zeitähler: Sek., Min., h	Impulszähler: max. 55kHz * Frequenzzähler: 0,01 ... 60000Hz * Zeitähler: Sek., Min., h
Ausgangssignal	Relais 1: no / nc, 3A AC/DC, 750VA/90W Relais 2: Wechsler, 3A AC/DC, 750VA/90W	Relais 1: no / nc, 3A AC/DC, 750VA/90W Relais 2: Wechsler, 3A AC/DC, 750VA/90W
Eingang	Zähleingang A und B: pnp / npn, programmierbar MPI, Lock, Gate, Reset	Zähleingang A und B: pnp / npn, programmierbar MPI, Lock, Gate, Reset
Eingang (Signalpegel)	0,6xU _e ... 30VDC	12 ... 30VDC
Betriebsspannung	U _e : 10 ... 30V DC	U _e : 90 ... 260V AC
Leistungsaufnahme	4,5W	9VA
Geberversorgung	s. Betriebsspannung, 80mA	24V DC ±15%, 80mA
Anzeige (Zählerstand)	LCD, 6 Dekaden, 9mm hoch	LCD, 6 Dekaden, 9mm hoch
Anzeige (Vorwahlwert)	LCD, 6 Dekaden, 7mm hoch	LCD, 6 Dekaden, 7mm hoch
Datenspeicherung	> 10 Jahre über EEPROM	> 10 Jahre über EEPROM
Abmessungen	48x48x91mm	48x48x91mm
Material (Gehäuse)	Polycarbonat	Polycarbonat
Temperatur (Betrieb/Lagerung)	-25 ... +65°C / -25 ... +75°C	-25 ... +65°C / -25 ... +75°C
Schutzart (EN 60529)	IP 65 (Frontseite)	IP 65 (Frontseite)
Schockfestigkeit	100G / XYZ	100G / XYZ
Vibrationsfestigkeit	10 ... 55Hz / 1 Min. / XYZ	10 ... 55Hz / 1 Min. / XYZ
Anschluss	steckbare Schraubklemmen	steckbare Schraubklemmen
Montage	Frontplatteneinbau	Frontplatteneinbau
Montagezubehör	Adapterplatte AC000028	Adapterplatte AC000028

* je nach Einstellung ist der max. Wert der Eingangsfrequenz geringer.

Anschluss		Klemme
Geberversorgung	(siehe Artikelaufstellung)	1
Geberversorgung	(siehe Artikelaufstellung)	2
INP A	(Signaleingang A)	3
INP B	(Signaleingang B)	4
Reset	(Rückstellimpuls)	5
LOCK	(Tastaturverriegelung)	6
GATE	(Toreingang)	7
MPI	(Benutzereingang)	8
Relais 1	Mittenkontakt	9
Relais 1	Schließer	10
Relais 2	Mittenkontakt	11
Relais 2	Schließer	12
Relais 2	Öffner	13
AC	N	14
DC	10 ... 30V DC	
AC	L	15
DC	GND	



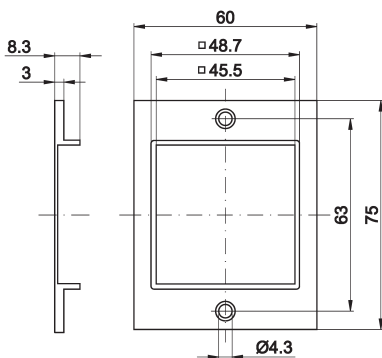
Hinweis:

Bei Lieferung der Zähler erhalten Sie eine Bedienungsanleitung. Sie erklärt ausführlich die Funktionen und Programmierung der Geräte.

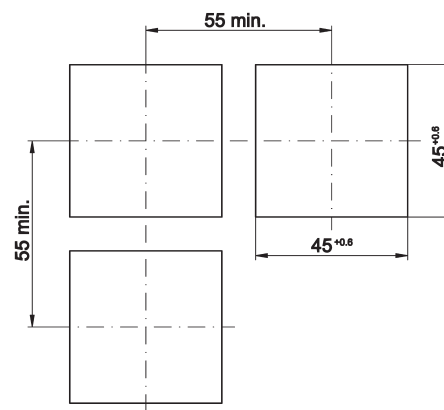
Zähleingangsarten:

Impulszähler:	Zählrichtung
	Differenz (up, down)
	Addition A+B (up, down)
	Phasendiskriminator (1-, 2-, 4-fach Auswertung)
	Verhältnis (A/B)
	Verhältnis in %
	$((A-B)/A*100\%)$
Frequenzzähler:	A, A-B, A+B, quad, A/B, (A-B)/A*100%
Zeitähler:	4 Startmodi: FrErun, Auto, Inp A.Int B, Inp B.Int B

Adapterplatte AC000028



Einbauöffnung



ZUBEHÖR

Artikel-Nr.	Bezeichnung	Hinweis
AC000028	Einbaurahmen 60x75	Kunststoff

Dieses Datenblatt enthält nur die lieferbaren Standard-Varianten. Für andere Ausgangs- und Anschluss-Varianten bitten wir um Ihre Anfrage.

Sicherheitshinweis: Bei direkter Auswirkung auf die Personensicherheit ist die Anwendung dieser Produkte untersagt.

Dieses Datenblatt sowie Ihren persönlichen Ansprechpartner finden Sie auch unter www.ipf.de

NOTIZEN

A large grid area for taking notes, consisting of a 20x30 grid of small squares. The grid is empty and occupies the central portion of the page.