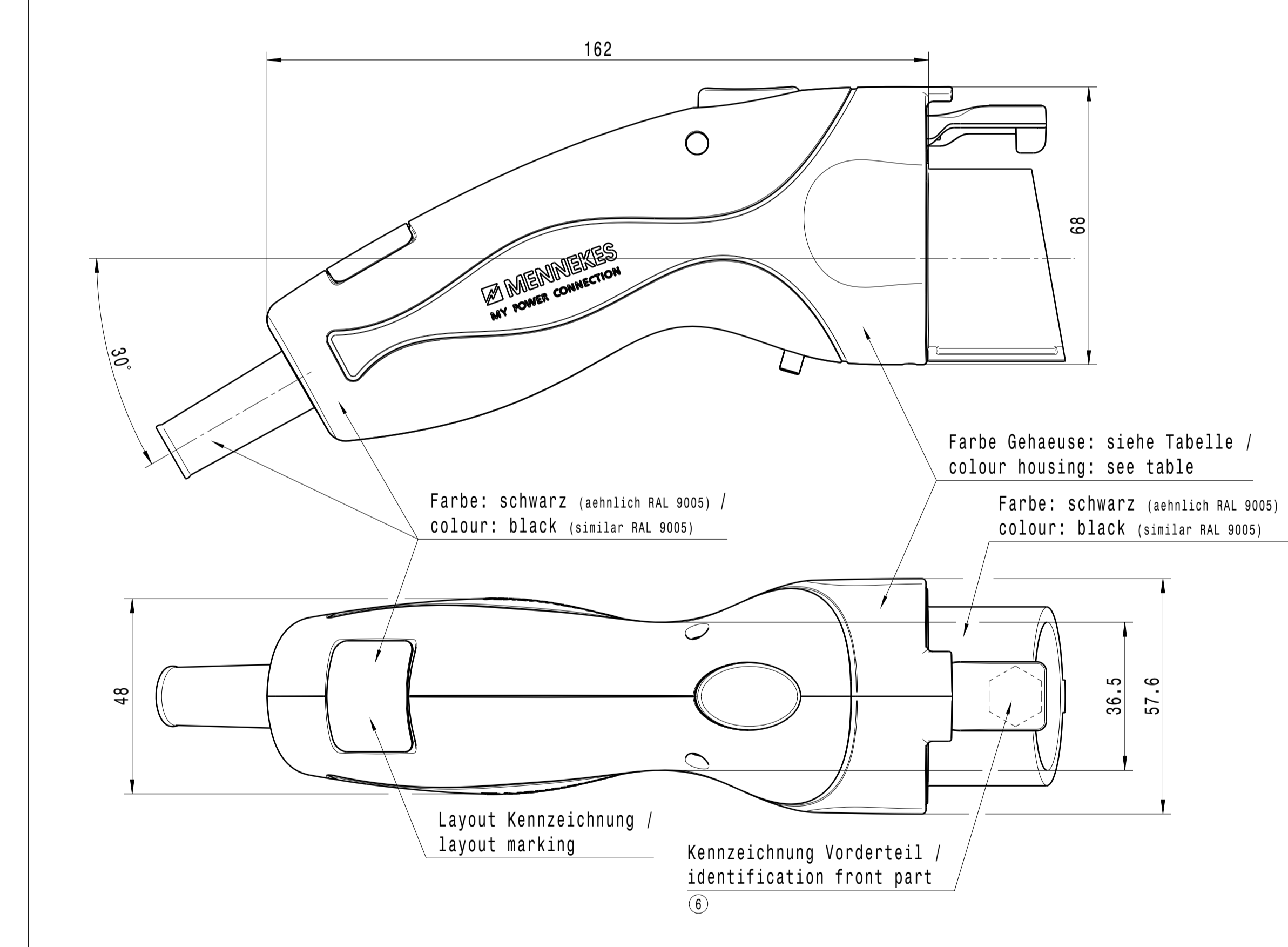
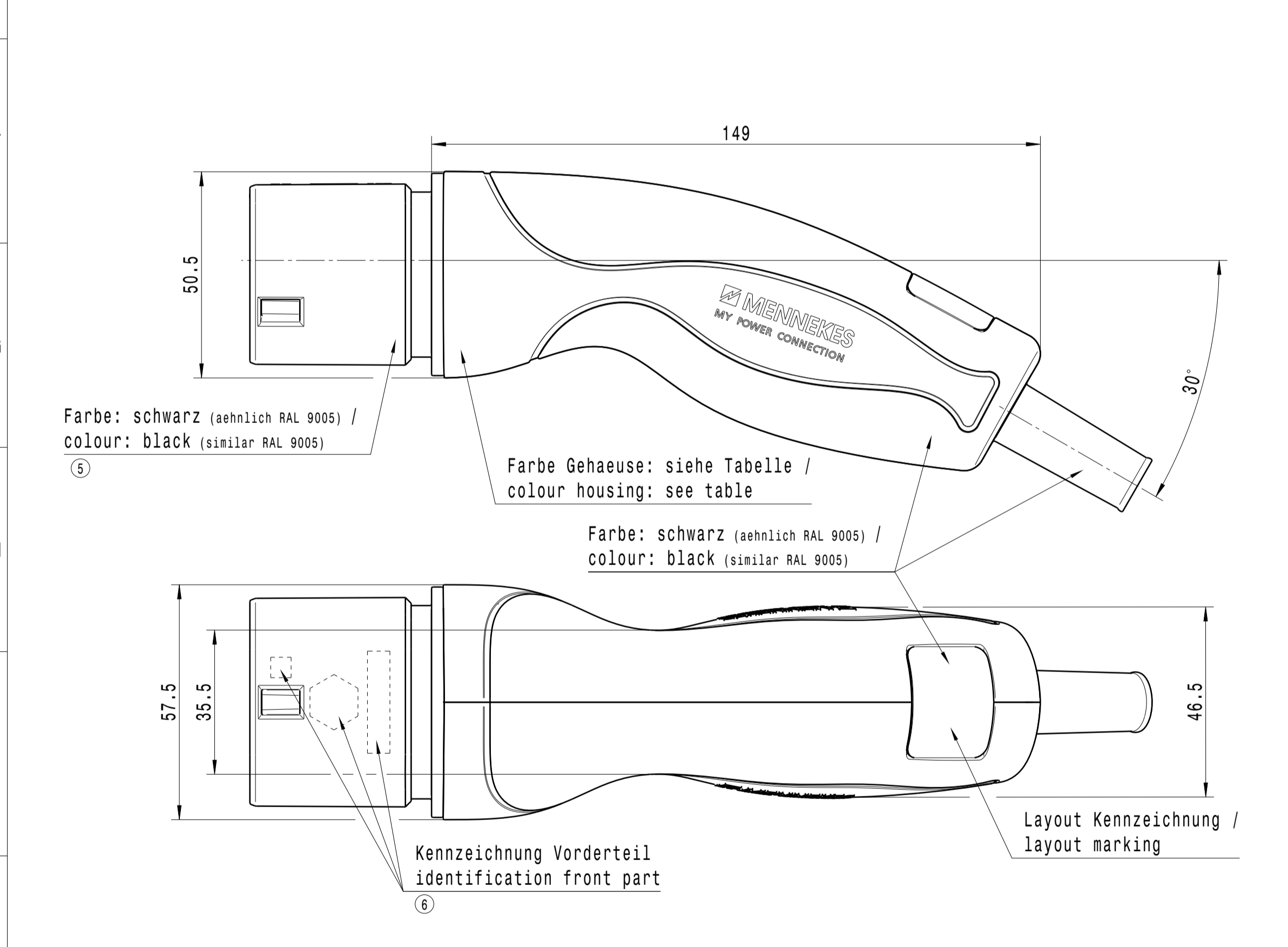


STANDARDS: IEC 62196-2 IEC 61851-1	Zeichnungs-Status DRAWING-STATUS nicht benannte Geometrie nach 3D-Modell NOT SPECIFIED GEOMETRY ACCORDING TO 3D-MODEL	freigegeben / RELEASED
RoHS konform / RoHS conform		
Leitung: / cable: DIN EN 50620		
Pruefung: / test: 100% elektrische EOL-Pruefung / 100% electrical EOL test		

Menekes-BG-Nr. / Menekes-ASN-no.	Infrastrukturseite / infrastructure side	Fahrzeugseite / vehicle side	Kabelquerschnitt / wire cross-section	Kabeldurchmesser / cable cross-section	Kabellaege / cable length	Nutzlaenge / overall length	max. Stromstaerke / max. current	Phasen / phases	max. Spannung / max. voltage	Widerstand Fahrzeugseite / resistor vehicle side	Leitung / cable	Gehaeuse / housing
36290	Typ 2 / type 2	Typ 1 / type 1	3x6.0mm ² + 1x0.5mm ²	12.8mm ±1.2mm	3700mm ±175mm	4000mm ±175mm	32A	1	250V-	150/330 Ohm	himmelblau (aehnlich RAL 5015) / sky blue (similar RAL 5015)	himmelblau (aehnlich RAL 5015) / sky blue (similar RAL 5015)
36284	Typ 2 / type 2	Typ 1 / type 1	3x6.0mm ² + 1x0.5mm ²	12.8mm ±1.2mm	7200mm ±175mm	7500mm ±175mm	32A	1	250V-	150/330 Ohm		
36283	Typ 2 / type 2	Typ 1 / type 1	3x2.5mm ² + 1x0.5mm ²	10.0mm ±1.2mm	7200mm ±175mm	7500mm ±175mm	20A	1	250V-	150/330 Ohm		

Infrastrukturseite - Stecker Typ 2 / infrastructure side - plug type 2
(ohne Schutzkappe / without protective cap)

Fahrzeugseite - Kupplung Typ 1 / vehicle side - coupler type 1
(Schutzkappe nicht dargestellt, Lieferung erfolgt mit Schutzkappe / protective cap not shown, delivery with protective cap)



Layout Kennzeichnung / layout marking

Kennzeichnung Vorderseite / identification front part
Aufbringungsverfahren: gelasert / application process: lasered

Infrastrukturseite: / infrastructure side: Fahrzeugseite: / vehicle side:

Lieferant / Adresse /
supplier / address

Menekes Wortmarke /
Menekes word mark

Menekes Artikelnummer / technische Daten /
Menekes article number / technical data

kundenspezifische Sachnummer /
customer-specific number

Menekes Seriennummer /
Menekes serial number

Lieferant / Menekes Artikelnummer /
supplier / Menekes article number

Entsorgungshinweis "Muelleimer" /
disposal note "trashcan"

Nationale Pruefzeichen /
national certification marks

Zeichen "Bedienungsanleitung beachten" /
sign "respect operating instructions"

CE-Kennzeichnung / CE-mark

MENNEKES
Stecker GmbH & Co. KG
D-57399 Kirchhundem
max. XXX / XXXV- / IPXX
PN: XXXXX / XP + N + @
SN: XXXXXXXXXXXXX

MENNEKES
XXXXXXXXXXXXX
MENNEKES PN: XXXXX

Infrastrukturseite: / infrastructure side: Fahrzeugseite: / vehicle side:

Kennzeichnung DIN EN 17186
identification DIN EN 17186

UKCA Kennzeichnung
UKCA identification

Kennzeichnung DIN EN 17186
identification DIN EN 17186

MENNEKES Electric Ltd.
Unit 4, Connelley Ind. Park
Oxford, Kent BR5 5BP

6	MST 21-175	18.10.2021	UKCA Kennzeichnung hinzu	T.Viereck	M.Wiese
5	MST 16-42 MST 20-124 MST 20-125	29.10.2020	Umstellung auf aktuelle Leitungsnorm DIN EN 50620; Vorderteilfarbe auf schwarz (aehnlich RAL 9005) getauscht; Kennzeichnung DIN EN 17186 hinzu	T.Viereck	P.Epe
4	MST 18-95 MST 19-108	28.01.2020	Neues Design der Layoutkennzeichnung; Erweiterung um 32A-Variante in 4m Laenge Ansichten aktualisiert; "Made in Germany" zu "My power connection"	T.Viereck	M.Wiese
3	-	07.04.2017		M.Wiese	P.Epe
2	-	02.12.2016	Erweiterung um 32A-Variante	M.Wiese	P.Epe
1	-	25.08.2016	Neuerstellung	M.Wiese	P.Epe
Index REV.	Aend.-Nr. REV.-NO.	Datum DATE	Aenderungsbeschreibung REVISION TEXT	gezeichnet DRAWN	geprueft CHECKED
			MENNEKES Stecker GmbH & Co. KG D-57399 Kirchhundem	gez. / DRAWN 07.10.2016	M.Wiese P.Epe
			Werkstoff / MATERIAL ---	Allegemeintoleranzen / GENERAL TOLERANCES ISO 2768-cl	
			Benennung / TITLE Adapterkabel Typ 2 -> Typ 1 / adapter cable type 2 -> type 1		
			Blatt / SHEET 1/1		
			Maßstab / SCALE 1:1		
			Format / SIZE A1		
			Zeichnungs-Nr. / DRAWING-NO. CD00185		
			CAD-System: CATIA V5		