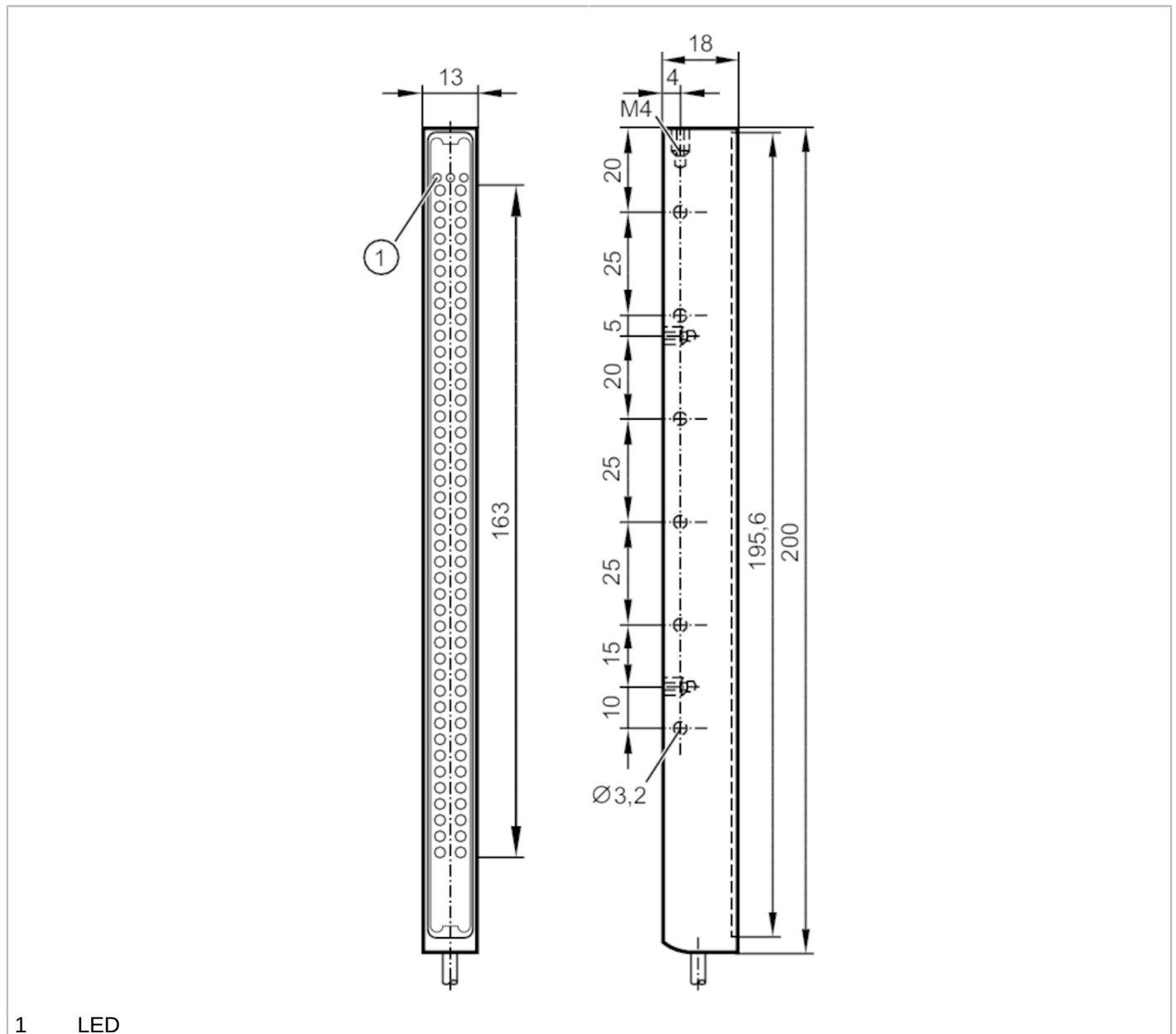


O2D924



Externe Beleuchtung

BAR LIGHT 10x150 RT/0,3M/US



1 LED



Produktmerkmale

Lichtart	Rotlicht
Abmessungen [mm]	200 x 13 x 18

Einsatzbereich

Leuchtfeld [mm]	10 x 150
Bauform	Balken
Betriebsart	Hohe Lichtleistung (gepulst, Dauerbetrieb nur mit Kühlung); Normale Lichtleistung (Dauerbetrieb möglich)



Externe Beleuchtung

BAR LIGHT 10x150 RT/0,3M/US

Elektrische Daten		
Betriebsspannung [V]	24 DC	
Stromaufnahme [mA]	Betriebsart "Dauerbetrieb": 460; Betriebsart "Hohe Lichtleistung": 700	
Lichtart	Rotlicht	
Wellenlänge [nm]	617	
Eingänge		
Trigger	24 V PNP	
Umgebungsbedingungen		
Umgebungstemperatur [°C]	-10...55	
Lagertemperatur [°C]	-25...75	
Schutzart	IP 65	
Überhitzungsschutz	ja; (Abschaltung bei 65...75 °C)	
Zulassungen / Prüfungen		
Photobiologische Sicherheit	freie Gruppe; (DIN EN 62471:2008)	
Mechanische Daten		
Gewicht [g]	216,5	
Abmessungen [mm]	200 x 13 x 18	
Werkstoffe	Aluminium schwarz eloxiert	
Optikwerkstoff	Glas	
Anzeigen / Bedienelemente		
Anzeige	Leuchtzustand	1 x LED, gelb
	Betrieb	1 x LED, grün
	Übertemperatur	1 x LED, rot
Bemerkungen		
Verpackungseinheit	1 Stück	
Elektrischer Anschluss		
Kabel: 0,3 m, PUR, schwarz; 4 x 0,34 mm ²		
Steckverbindung: 1 x M12		

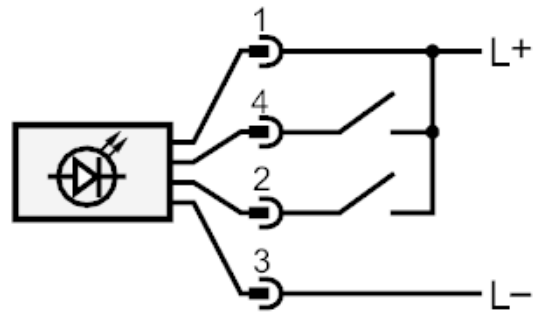
O2D924



Externe Beleuchtung

BAR LIGHT 10x150 RT/0,3M/US

Anschluss



- 4 Trigger
- 2 Betriebsart "Hohe Lichtleistung"