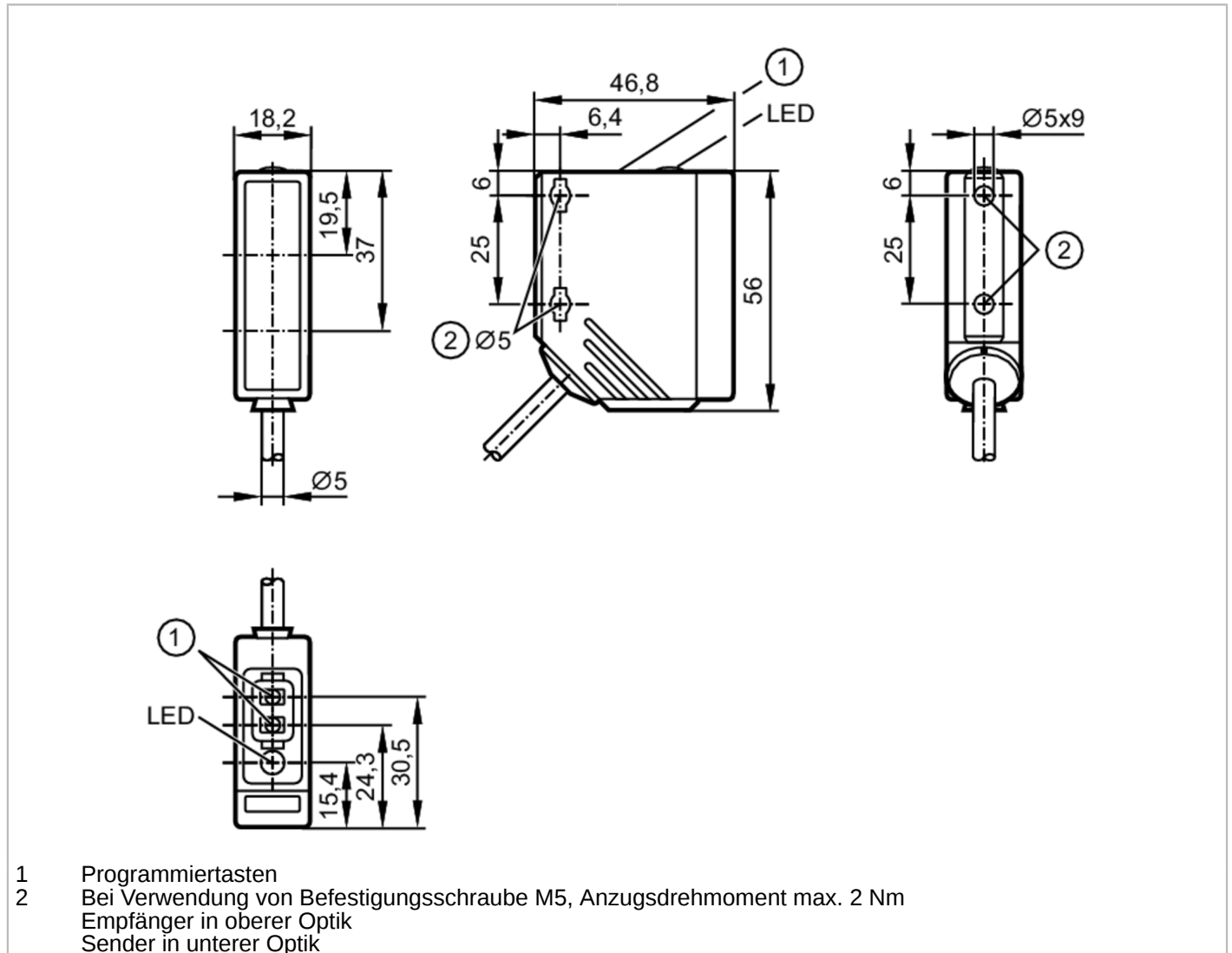


# O5H503



## Reflexlichttaster mit Hintergrundausbldung

O5H-FPKG/2M



Produktmerkmale	
Lichtart	Rotlicht
Gehäuse	Quaderförmig
Abmessungen [mm]	56 x 18,2 x 46,8
Einsatzbereich	
Besondere Eigenschaft	Hintergrundausbldung
Funktionsprinzip	Reflexlichttaster
Elektrische Daten	
Betriebsspannung [V]	10...36 DC
Stromaufnahme [mA]	25
Schutzklasse	II
Verpolungsschutz	ja
Lichtart	Rotlicht
Wellenlänge [nm]	624



## Reflexlichttaster mit Hintergrundausblendung

O5H-FPKG/2M

Ausgänge		
Elektrische Ausführung		PNP
Ausgangsfunktion		Hell-/Dunkelschaltung; (programmierbar)
Max. Spannungsabfall Schaltausgang DC	[V]	2,5
Dauerhafte Strombelastbarkeit des Schaltausgangs DC	[mA]	200
Schaltfrequenz DC	[Hz]	1000
Kurzschlussschutz		ja
Ausführung Kurzschlussschutz		getaktet
Überlastfest		ja
Erfassungsbereich		
Tastweite	[mm]	50...1800; (weißes Papier 200 x 200 mm 90 % Remission)
Tastweite Objekt weiß (90 % Remission)	[mm]	50...1800
Tastweite Objekt grau (18 % Remission)	[mm]	50...900
Tastweite Objekt schwarz (6 % Remission)	[mm]	50...600
Reich-/Tastweite einstellbar		ja
Max. Lichtfleckdurchmesser	[mm]	50
Lichtfleckabmessungen gelten für		Tastweite
Hintergrundausblendung vorhanden		ja
Umgebungsbedingungen		
Umgebungstemperatur	[°C]	-25...60
Schutzart		IP 67
Zulassungen / Prüfungen		
EMV		EN 60947-5-2
MTTF	[Jahre]	360
Mechanische Daten		
Gewicht	[g]	142
Gehäuse		Quaderförmig
Abmessungen	[mm]	56 x 18,2 x 46,8
Werkstoffe		Gehäuse: PA; Frontrahmen: Edelstahl; Bedienfeld: TPU
Optikwerkstoff		PMMA
Ausrichtung Optik		seitliche Optik
Anzeigen / Bedienelemente		
Anzeige	Schaltzustand	1 x LED, gelb
Teach-Funktion		ja
Elektronisches Schloss		ja
Bemerkungen		
Bemerkungen		Betriebsspannung "supply class 2" gemäß cULus
Verpackungseinheit		1 Stück

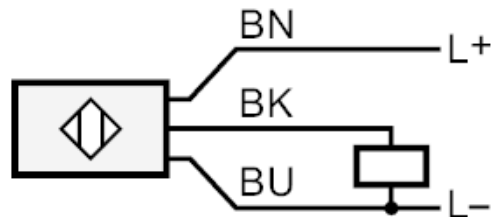
## Reflexlichttaster mit Hintergrundausbldung

O5H-FPKG/2M

### Elektrischer Anschluss

Kabel: 2 m, PUR; 3 x 0,34 mm<sup>2</sup>

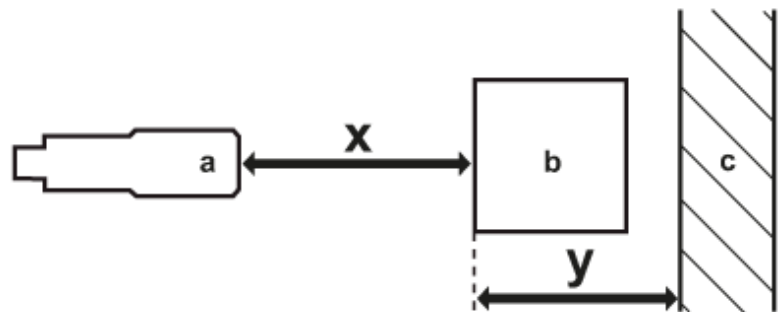
### Anschluss



Adernfarben :

BK = schwarz  
BN = braun  
BU = blau

### Diagramme und Kurven



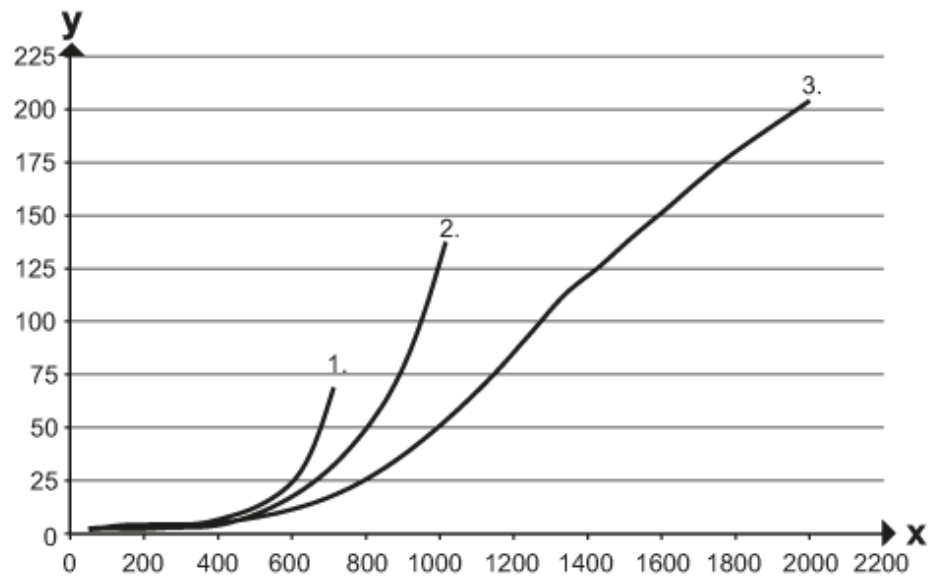
a: Sensor  
b: Objekt  
c: Hintergrund  
x: Abstand Sensor / Objekt [mm]  
y: min. Abstand Objekt / Hintergrund [mm]



## Reflexlichttaster mit Hintergrundausblendung

O5H-FPKG/2M

Genauigkeitskurve



x: Abstand Sensor / Objekt [mm]

y: min. Abstand Objekt / Hintergrund [mm]

1 = Objekt schwarz (6 % Remission) , Hintergrund (weiß 90 % Remission)

2 = Objekt grau (18 % Remission) , Hintergrund (weiß 90 % Remission)

3 = Objekt weiß (90 % Remission) , Hintergrund (weiß 90 % Remission)