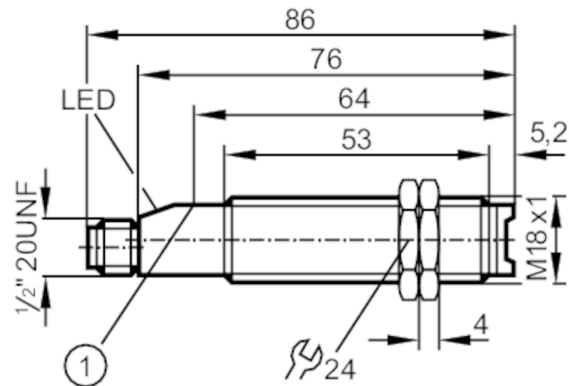




## Einweglichtschränke Sender

OGS-000A/LS-100-AK



1 Taste ohne Funktion



### Produktmerkmale

Lichtart	Infrarotlicht
Gehäuse	Gewindebauform
Abmessungen [mm]	M18 x 1 / L = 76

### Einsatzbereich

Funktionsprinzip	Einweglichtschränke
------------------	---------------------

### Elektrische Daten

Frequenz AC [Hz]	47...63
Betriebsspannung [V]	20...250 AC/DC
Stromaufnahme [mA]	< 5
Schutzklasse	II
Lichtart	Infrarotlicht
Wellenlänge [nm]	880

### Ausgänge

Kurzschlusschutz	nein
Überlastfest	nein

### Erfassungsbereich

Sender / Empfänger	Sender
Reichweite [m]	< 15
Reich-/Tastweite einstellbar	nein
Max. Lichtfleckdurchmesser [mm]	2000
Lichtfleckabmessungen gelten für	bei maximaler Reichweite

### Umgebungsbedingungen

Umgebungstemperatur [°C]	-25...80
Schutzart	IP 67

### Zulassungen / Prüfungen

EMV	EN 60947-5-2
MTTF [Jahre]	1662



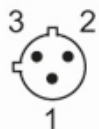
## Einweglichtschranke Sender

OGS-000A/LS-100-AK

Mechanische Daten		
Gewicht	[g]	38
Gehäuse		Gewindebauform
Abmessungen	[mm]	M18 x 1 / L = 76
Gewindebezeichnung		M18 x 1
Werkstoffe		PBT
Optikwerkstoff		PMMA
Anzeigen / Bedienelemente		
Anzeige	Betrieb	1 x LED, grün
Zubehör		
Lieferumfang		Befestigungsmuttern: 2 x
Bemerkungen		
Verpackungseinheit		1 Stück

### Elektrischer Anschluss

Steckverbindung: 1 x 1/2"



### Anschluss

