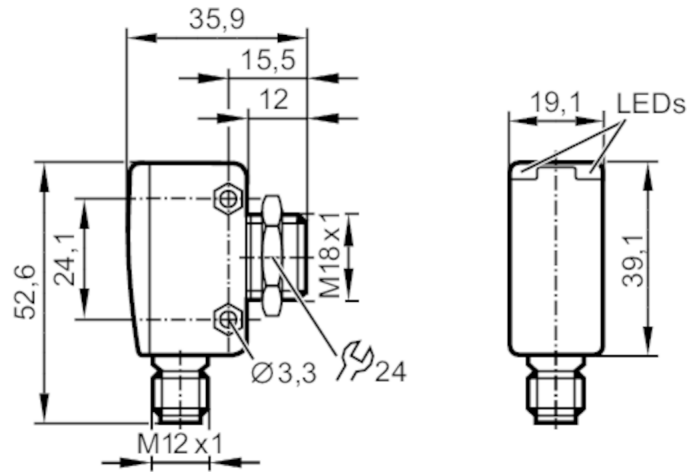




## Reflexlichttaster mit Hintergrundausbldung

OGH-HNKG/US/CUBE/200MM



Sender in unterer Optik  
Empfänger in oberer Optik



### Produktmerkmale

Lichtart	Rotlicht
Kommunikationsschnittstelle	IO-Link
Gehäuse	Quaderförmig

### Einsatzbereich

Besondere Eigenschaft	Hintergrundausbldung
Funktionsprinzip	Reflexlichttaster

### Elektrische Daten

Betriebsspannung	[V]	10...30 DC
Stromaufnahme	[mA]	25
Schutzklasse		III
Verpolungsschutz		ja
Lichtart		Rotlicht
Wellenlänge	[nm]	645

### Ausgänge

Elektrische Ausführung		NPN
Ausgangsfunktion		Hellschaltung
Max. Spannungsabfall Schaltausgang DC	[V]	2,5
Dauerhafte Strombelastbarkeit des Schaltausgangs DC	[mA]	200
Schaltfrequenz DC	[Hz]	1000
Kurzschlusschutz		ja
Ausführung Kurzschlusschutz		getaktet
Überlastfest		ja



## Reflexlichttaster mit Hintergrundausbldung

OGH-HNKG/US/CUBE/200MM

Erfassungsbereich		
Tastweite	[mm]	< 200; (weißes Papier 200 x 200 mm 90 % Remission)
Tastweite Objekt weiß (90 % Remission)	[mm]	< 200
Tastweite Objekt grau (18 % Remission)	[mm]	< 200
Tastweite Objekt schwarz (6 % Remission)	[mm]	< 190
Reich-/Tastweite einstellbar		nein
Max. Lichtfleckdurchmesser	[mm]	13
Lichtfleckabmessungen gelten für		bei maximaler Tastweite
Hintergrundausbldung vorhanden		ja
Schnittstellen		
Kommunikationsschnittstelle		IO-Link
Übertragungstyp		COM2 (38,4 kBaud)
IO-Link Revision		1.1
SDCI-Norm		IEC 61131-9
Profile		Smart Sensor: Device Identification; Device Diagnosis; Teach Channel; Switching Channel
SIO-Mode		ja
Benötigte Masterportklasse		A
Min. Prozesszykluszeit	[ms]	10
IO-Link Prozessdaten (zyklisch)	Funktion	Bitlänge
	Prozesswert	16
	Gerätestatus	4
	Binäre Schaltinformationen	1
IO-Link Funktionen (azyklisch)		Anwendungsspezifische Markierung; Betriebsstundenzähler; Schaltzyklenzähler
Unterstützte DeviceIDs	Betriebsart	DeviceID
	Default	1139
Hinweis		Weitere Informationen entnehmen Sie der IODD-PDF-Datei unter "Downloads"
Umgebungsbedingungen		
Umgebungstemperatur	[°C]	-25...60
Lagertemperatur	[°C]	-40...60
Schutzart		IP 67
Zulassungen / Prüfungen		
EMV		EN 60947-5-2
MTTF	[Jahre]	782
UL-Zulassung	Ta	-25...60 °C
	Enclosure type	Type 1
	Spannungsversorgung	Class 2
	File Nummer UL	E174191



## Reflexlichttaster mit Hintergrundausblendung

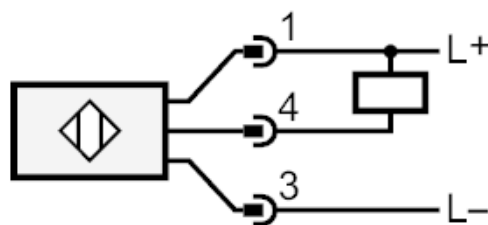
OGH-HNKG/US/CUBE/200MM

Mechanische Daten		
Gewicht	[g]	58
Gehäuse		Quaderförmig
Werkstoffe		Zinkdruckguss; PEI
Optikwerkstoff		PEI
Ausrichtung Optik		seitliche Optik
Anzeigen / Bedienelemente		
Anzeige	Schaltzustand	1 x LED, gelb
	Betrieb	1 x LED, grün
Zubehör		
Lieferumfang		Befestigungsmutter: 1 x
Bemerkungen		
Verpackungseinheit		1 Stück
Elektrischer Anschluss		

Steckverbindung: 1 x M12



### Anschluss





## Reflexlichttaster mit Hintergrundausbldung

OGH-HNKG/US/CUBE/200MM

### Weitere Daten

#### Reproduzierbarkeit / Genauigkeit: 6 $\sigma$

	Reproduzierbarkeit der Messwerte	
Abstand	weiß (90 % Remission)	schwarz (6 %...90 % Remission)
20 mm	0,5 mm	1,0 mm
50 mm	0,8 mm	2,0 mm
100 mm	1,5 mm	4,5 mm
150 mm	3,0 mm	9,0 mm
200 mm	6,0 mm	20,0 mm
	Genauigkeit	
Abstand	weiß (90 % Remission)	schwarz (6 %...90 % Remission)
20 mm	± 2,0 mm	± 2,5 mm
50 mm	± 3,5 mm	± 4,5 mm
100 mm	± 6,0 mm	± 7,5 mm
150 mm	± 7,5 mm	± 11,0 mm
200 mm	± 10,0 mm	± 17,0 mm

Die Werte gelten für

Fremdlicht auf dem Objekt

< 10 klx

konstante Umweltbedingungen

23 °C / 960 hPa

minimale Einschaltdauer in Minuten

10