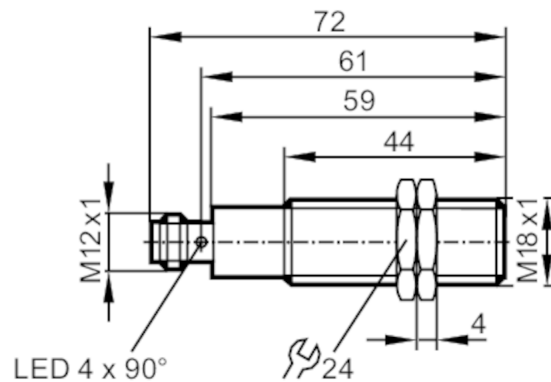




## Reflexlichttaster mit Hintergrundausbuchtung

OGH-HPKG/US100



Empfänger in oberer Optik



### Produktmerkmale

Lichtart	Rotlicht
Gehäuse	Gewindebauform
Abmessungen [mm]	M18 x 1 / L = 72

### Einsatzbereich

Besondere Eigenschaft	Hintergrundausbuchtung
Funktionsprinzip	Reflexlichttaster

### Elektrische Daten

Betriebsspannung [V]	10...36 DC
Stromaufnahme [mA]	25
Schutzklasse	II
Verpolungsschutz	ja
Lichtart	Rotlicht
Wellenlänge [nm]	624

### Ausgänge

Elektrische Ausführung	PNP
Ausgangsfunktion	Hellschaltung
Max. Spannungsabfall Schaltausgang DC [V]	2,5
Dauerhafte Strombelastbarkeit des Schaltausgangs DC [mA]	150; (200 (...60 °C))
Schaltfrequenz DC [Hz]	1000
Kurzschlusschutz	ja
Ausführung Kurzschlusschutz	getaktet
Überlastfest	ja



## Reflexlichttaster mit Hintergrundausbldung

OGH-HPKG/US100

Erfassungsbereich		
Tastweite	[mm]	< 300; (weißes Papier 200 x 200 mm 90 % Remission)
Tastweite Objekt weiß (90 % Remission)	[mm]	< 300
Tastweite Objekt grau (18 % Remission)	[mm]	< 270
Tastweite Objekt schwarz (6 % Remission)	[mm]	< 190
Reich-/Tastweite einstellbar		nein
Max. Lichtfleckdurchmesser	[mm]	25
Lichtfleckabmessungen gelten für		Tastweite
Hintergrundausbldung vorhanden		ja
Umgebungsbedingungen		
Umgebungstemperatur	[°C]	-25...80
Schutzart		IP 65; IP 67; IP 68; IP 69K
Zulassungen / Prüfungen		
EMV		EN 60947-5-2
MTTF	[Jahre]	372
Mechanische Daten		
Gewicht	[g]	58,7
Gehäuse		Gewindebauform
Abmessungen	[mm]	M18 x 1 / L = 72
Gewindebezeichnung		M18 x 1
Werkstoffe		Gehäuse: 1.4404 (Edelstahl / 316L); Dichtung: EPDM
Optikwerkstoff		PMMA
Anzeigen / Bedienelemente		
Anzeige		Schaltzustand 1 x LED, gelb
Zubehör		
Lieferumfang		Befestigungsmuttern: 2 x
Bemerkungen		
Bemerkungen		Betriebsspannung "supply class 2" gemäß cULus
Verpackungseinheit		1 Stück
Elektrischer Anschluss		
Steckverbindung: 1 x M12		



## Reflexlichttaster mit Hintergrundausblendung

OGH-HPKG/US100

### Anschluss

