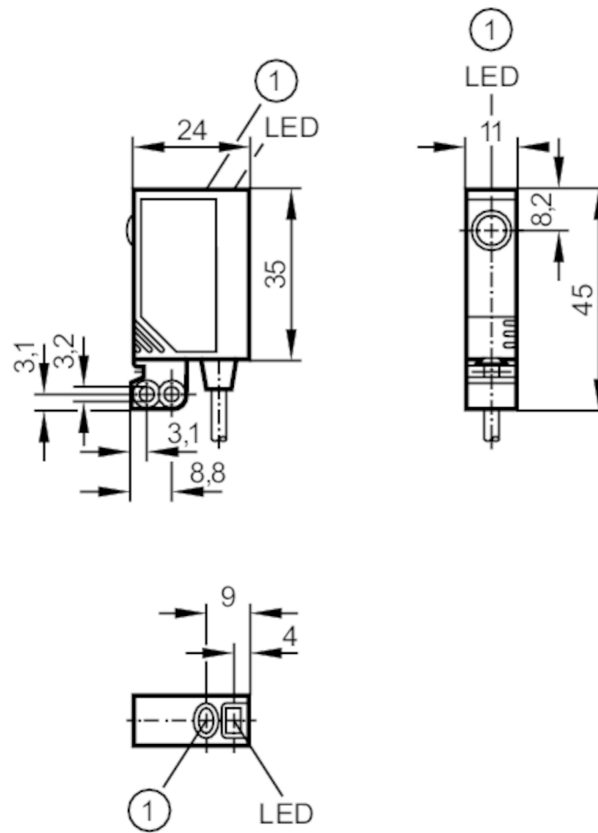




Einweglichtschanke Sender

OJS-00KG/SO



1 Taste ohne Funktion



Produktmerkmale

Lichtart	Rotlicht
Gehäuse	Quaderförmig
Abmessungen [mm]	35 x 11 x 24

Einsatzbereich

Funktionsprinzip	Einweglichtschanke
------------------	--------------------

Elektrische Daten

Betriebsspannung [V]	10...30 DC
Stromaufnahme [mA]	< 19
Schutzklasse	III
Verpolungsschutz	ja
Lichtart	Rotlicht
Wellenlänge [nm]	660

Ausgänge

Überlastfest	ja
--------------	----



Einweglichtschanke Sender

OJS-00KG/SO

Erfassungsbereich		
Sender / Empfänger		Sender
Reichweite [m]		< 10
Max. Lichtfleckdurchmesser [mm]		1000
Lichtfleckabmessungen gelten für		bei maximaler Reichweite
Umgebungsbedingungen		
Umgebungstemperatur [°C]		-25...60
Schutzart		IP 67
Zulassungen / Prüfungen		
EMV	EN 60947-5-2	
MTTF [Jahre]		1764
Mechanische Daten		
Gewicht [g]		71,5
Gehäuse		Quaderförmig
Abmessungen [mm]		35 x 11 x 24
Werkstoffe	Gehäuse: ABS; Halteelement: Zinkdruckguss; LED-Fenster: SEPS; Taste: SEPS	
Optikwerkstoff		Glas
Ausrichtung Optik		seitliche Optik
Anzeigen / Bedienelemente		
Anzeige	Betrieb	1 x LED, grün
Zubehör		
Lieferumfang	Grundbefestigung: 1, E20964	
	Befestigungsschrauben: 2 x M3 x 16	
	Federringe: 2	
	Muttern: 2	
Bemerkungen		
Bemerkungen	Betriebsspannung "supply class 2" gemäß cULus	
Verpackungseinheit	1 Stück	

OJ5033



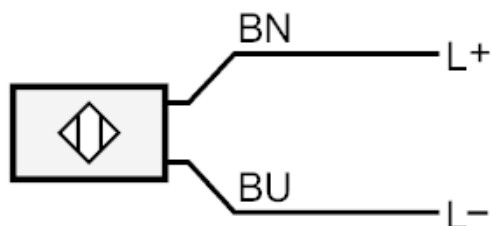
Einweglichtschranke Sender

OJS-00KG/SO

Elektrischer Anschluss

Kabel: 2 m, PVC; 2 x 0,14 mm²

Anschluss



Adernfarben :

BN =

braun

BU =

blau