

## Datenblatt - MZM 100 B ST-AS REMAP

AS-Interface Safety at Work / Sicherheitsschaltgeräte / Sicherheitszuhaltung / MZM 100 AS



Vorzugstyp



(Die Abbildung kann vom Original abweichen!)

- Sicherheitszuhaltung
- Kunststoffgehäuse
- Integrierte AS-Interface Schnittstelle
- 40 mm x 179 mm x 40 mm
- Neuartiges, einzigartiges Wirkprinzip für Sicherheitszuhaltungen (für Personenschutzaufgaben)
- berührungsloses, codiertes elektronisches System
- 3 LEDs zur Anzeige der Betriebszustände
- Automatische Rastung
- Sensor-Technik erlaubt Versatz von Betätiger und Zuhaltung von vertikal  $\pm 5$  mm und horizontal  $\pm 3$  mm
- Intelligente Diagnose
- Arbeitsstromprinzip
- Betätiger-Überwachung
- Permanentmagnet

### Bestelldaten

Produkt-Typbezeichnung	MZM 100 B ST-AS REMAP
Artikelnummer	101209551
EAN Code	4030661383200
eCl@ss	27-27-26-03

### Zulassung

Zulassung




### Sicherheitsbetrachtung

Vorschriften	EN ISO 13849-1, IEC 61508, IEC 60947-5-3
PL	bis e
Kategorie	bis 4
PFH	$\leq 5 \times 10^{-9}/h$
SIL	bis 3
Gebrauchsdauer	20 Jahre
Klassifizierung	PDF-M

### Allgemeine Daten

Produkt-Name	MZM 100 AS
--------------	------------

Vorschriften	EN 60947-5-1, IEC 61508, EN 50295, IEC 60947-5-3, EN ISO 13849-1
Richtlinienkonformität (J/N) 	Ja
für Sicherheitsfunktionen geeignet (J/N)	Ja
Schutzklasse	III
Wirkprinzip	induktiv
Codierung	Universelle Codierung
Codierstufe gemäß ISO 14119	gering
Einschaltdauer ED	100 %
Werkstoffe	
- Werkstoff des Gehäuses	Kunststoff, glasfaserverstärkter Thermoplast
Gehäusebeschichtung	keine
Gewicht	631 g
Zuhaltings-Überwachung (J/N)	Nein
Betätiger-Überwachung (J/N)	Ja
Ansprechzeit	< 100 ms
Risikozeit	< 100 ms
Bereitschaftsverzögerung	< 4000 ms
Empfohlene Betätiger	MZM 100-B1.1

## Mechanische Daten

---

Ausführung des elektrischen Anschlusses	Einbaustecker M12, 4-polig
Mechanische Lebensdauer	≥ 1.000.000 Schaltspiele
Hinweis - Mechanische Lebensdauer	Schaltspiele bei Türmassen ≤ 5 kg; Betätigungsgeschwindigkeit ≤ 0,5 m/s
Schockfestigkeit	30 g / 11 ms
Schwingungsfestigkeit	10 ... 150 Hz, Amplitude 0,35 mm
Rastung vorhanden (J/N)	Ja
elektrisch einstellbare Rastkraft	30 N ... 100 N
Permanentmagnet	30 N
Zuhaltekraft F	500 N

## Umgebungsbedingungen

---

Umgebungstemperatur	
- min. Umgebungstemperatur	-25 °C
- max. Umgebungstemperatur	+55 °C
Lager- und Transporttemperatur	
- min. Lager- und Transporttemperatur	-25 °C
- max. Lager- und Transporttemperatur	+85 °C
Relative Feuchtigkeit	30 %... 95 %
- nicht kondensierend	
- nicht vereisend	
Schutzart	IP67 gemäß IEC/EN 60529
Schutzklasse	III
Luft- und Kriechstrecken nach IEC/EN 60664-1	
- Bemessungsstoßspannungsfestigkeit $U_{imp}$	0,8 kV
- Bemessungsisolationsspannung $U_i$	32 VDC
- Überspannungskategorie	III
- Verschmutzungsgrad	3

## Elektrische Daten

---

Arbeitsstromprinzip	Ja
---------------------	----

## Elektrische Daten - AS-Interface

---

AS-i Versorgungsspannung	26,5 ... 31,6 VDC, Verpolungsschutz
AS-i Stromaufnahme	≤ 100 mA
AS-i Geräteabsicherung	intern kurzschlussfest
AS-i Spezifikation	
- Version	V 2.1
- Profil	S-7.B.F.E
- IO-Code	0x7
- ID-Code	0xB
- ID-Code1	0xF
- ID-Code2	0xE
AS-i Eingänge	
- Kanal 1	Datenbits DI 0/DI 1 = dynamische Codeübertragung
- Kanal 2	Datenbits DI 2/DI 3 = dynamische Codeübertragung
AS-i Ausgänge	
- DO 0	Magnetansteuerung
- DO 1	zur variablen Einstellung der Rastkraft
- DO 2	zur variablen Einstellung der Rastkraft
- DO 3	zur variablen Einstellung der Rastkraft
AS-i Parameter Bits	
- P0	Betätiger liegt an
- P1	Zuhaltung gesperrt
- P2	Hilfsspannung vorhanden
- P3	Gerätefehler (Fehler erkannt)
AS-i Eingangsmodul-Adresse	0
- voreingestellt auf Adresse 0, änderbar über AS-Interface Busmaster oder Handprogrammiergerät	

## Elektrische Daten - Hilfsspannung (Aux)

---

Versorgungsspannung $U_b$	24 VDC (-15 % / +10 %) stabilisiertes PELV-Netzteil
Stromaufnahme	≤ 600 mA
Geräteabsicherung	≤ 4 A (bei Einsatz gemäß UL 508)

## LED-Zustandsanzeige

---

LED-Zustandsanzeige (J/N)	Ja
AS-i LED-Zustandsanzeige	
(1) grün/rote LED (AS-i Duo LED)	Versorgungsspannung / Kommunikationsfehler / Slaveadresse = 0
(2) gelbe LED	Gerätestatus
(3) rote LED	Gerätefehler

## ATEX

---

Explosionsschutz-Kategorie für Gas	keine
Explosionsschutz-Kategorie für Staub	keine

## Abmessungen

---

Abmessungen des Sensors	
- Breite des Sensors	40 mm
- Höhe des Sensors	179 mm
- Länge des Sensors	40 mm

## Kontaktbelegung

---

1	AS-i +
2	Aux - (P)
3	AS-i -
4	Aux + (P)

## Hinweis

---

Die entspernte Schutzvorrichtung kann, solange die Betätigereinheit in der Sicherheitsvorrichtung eingeführt bleibt, wieder gesperrt werden. Die Sicherheitsausgänge werden erneut eingeschaltet, somit ist ein Öffnen der Schutzvorrichtung nicht erforderlich.

Da bei Spannungsausfall bzw. Betätigen des Hauptschalters die Schutzvorrichtung unmittelbar geöffnet werden kann, dürfen die Sicherheitsvorrichtungen mit Arbeitsstromprinzip nur in Sonderfällen nach strenger Bewertung des Unfallrisikos verwendet werden.

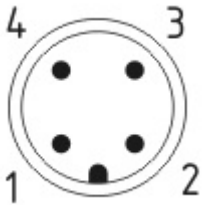
## Lieferumfang

---

Die Betätiger sind nicht im Lieferumfang enthalten.

## Kontaktbild

---



Hinweis zum Kontaktbild

zwangsöffnender Öffnerkontakt

betätigt

unbetätigt

Schließkontakt

Öffnerkontakt

## Typenschlüssel

---

MZM 100 (1) ST-AS (2)(3)AP

(1)

ohne

**B** Zuhaltungs-Überwachung

Betätiger-Überwachung

(2)

ohne Rastung ( Nur für Zuhaltungs-Überwachung)

**RE** elektrisch einstellbare Rastkraft 30 N ... 100 N

(3)

ohne Permanentmagnet

**M** Permanentmagnet 30 N

## Dokumente

---

Betriebsanleitung und Konformitätserklärung (nl) 992 kB, 15.11.2010

Code: mrl\_mzm100as\_nl

**Betriebsanleitung und Konformitätserklärung** (nl) 348 kB, 31.08.2018

Code: mrl\_mzm100as\_nl

**Betriebsanleitung und Konformitätserklärung** (en) 373 kB, 28.08.2018

Code: mrl\_mzm100as\_en

**Betriebsanleitung und Konformitätserklärung** (pt) 363 kB, 31.08.2018

Code: mrl\_mzm100as\_pt

**Betriebsanleitung und Konformitätserklärung** (jp) 414 kB, 27.01.2012

Code: mrl\_mzm100as\_jp

**Betriebsanleitung und Konformitätserklärung** (es) 367 kB, 28.08.2018

Code: mrl\_mzm100as\_es

**Betriebsanleitung und Konformitätserklärung** (da) 359 kB, 28.08.2018

Code: mrl\_mzm100as\_da

**Betriebsanleitung und Konformitätserklärung** (de) 362 kB, 28.08.2018

Code: mrl\_mzm100as\_de

**Betriebsanleitung und Konformitätserklärung** (pl) 371 kB, 31.08.2018

Code: mrl\_mzm100as\_pl

**Betriebsanleitung und Konformitätserklärung** (fr) 357 kB, 31.08.2018

Code: mrl\_mzm100as\_fr

**Betriebsanleitung und Konformitätserklärung** (fr) 983 kB, 20.12.2010

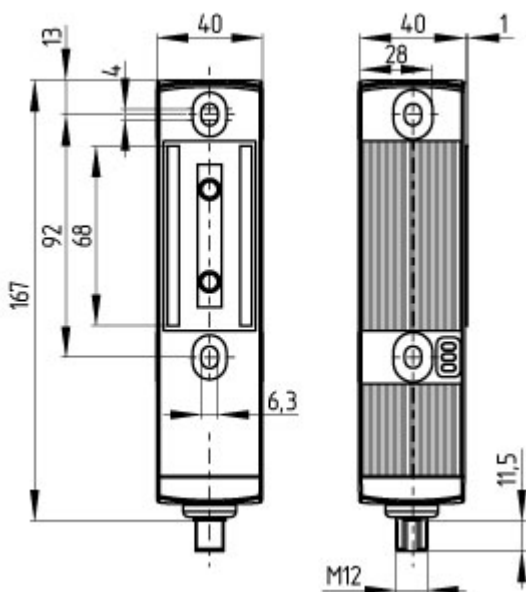
Code: mrl\_mzm100as\_fr

**Betriebsanleitung und Konformitätserklärung** (it) 356 kB, 31.08.2018

Code: mrl\_mzm100as\_it

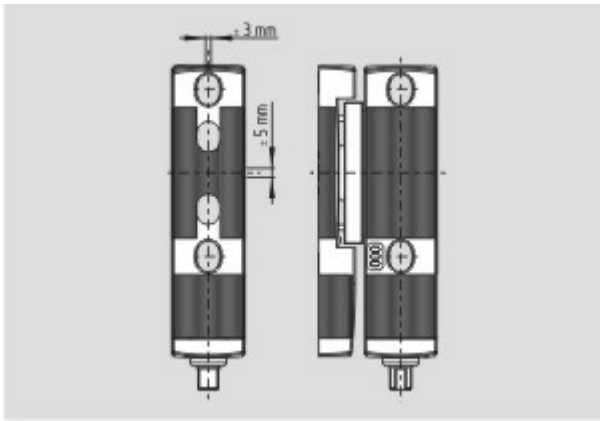
## Abbildungen

---



Maßzeichnung (Grundgerät)

---



Maßzeichnung (Sonstige)

---

## Systemkomponenten

---

### Betätiger



**101204290 - MZM 100-B1.1**

- spielfreier Betätiger
- kein Rappeln der Schutztüren

---

### Zubehör



**101185510 - MS MZM 100-W**

---

K.A. Schmersal GmbH & Co. KG, Mödinghofe 30, D-42279 Wuppertal

Die genannten Daten und Angaben wurden sorgfältig geprüft. Technische Änderungen und Irrtümer vorbehalten.

Generiert am 30.10.2018 - 16:29:10h Kasbase 3.3.0.F.64I