

**Heizgeräte für den Schaltschrank**

**Typ 7H.51.0.230.0025**

- Heizleistung 25 W

**Typ 7H.51.0.230.0050**

- Heizleistung 50 W

- Betriebsspannung (110...230)V AC/DC
- Ohne Gebläse
- Berührungssicher, Schutz gegen Verbrennungen
- PTC-Heizwiderstand, selbstregulierendes Heizungssystem
- Clip für Tragschiene 35 mm (EN 60715)

7H.51.0025/0050  
Schraubklemmen



**7H.51.0.230.0025**



- Heizleistung 25 W
- Ohne Gebläse
- Betriebsspannung (110...230)V AC/DC
- Schutz gegen Verbrennungen

**7H.51.0.230.0050**



- Heizleistung 50 W
- Ohne Gebläse
- Betriebsspannung (110...230)V AC/DC
- Schutz gegen Verbrennungen

\* Bei 20°C Raumtemperatur

Abmessungen siehe Seite 5

**Heizgerätedaten**

Heizleistung *	W	25	50
----------------	---	----	----

Heizelement	PTC-Heizwiderstand, selbstregulierendes Heizungssystem		
-------------	--	--	--

Gehäuse	Kunststoff gemäß UL94 – V0, schwarz		
---------	-------------------------------------	--	--

**Elektrische Daten**

Betriebsspannung (U <sub>N</sub> )	V AC (50/60 Hz)/DC	110...230	110...230
------------------------------------	--------------------	-----------	-----------

Nennstrom	A	0.13	0.20
-----------	---	------	------

Arbeitsbereich	V AC/DC	88...253	88...253
----------------	---------	----------	----------

**Allgemeine Daten**

Heizkörper	Aluminiumprofil		
------------	-----------------	--	--

Elektrischer Anschluss	2-polige Schraubklemmen		
------------------------	-------------------------	--	--

Einbaulage	Vertikal		
------------	----------	--	--

Umgebungstemperatur	°C	-45...+50	-45...+50
---------------------	----	-----------	-----------

Schutzart		IP 20	IP 20
-----------	--	-------	-------

Zulassungen (Details auf Anfrage)			
-----------------------------------	--	--	--

**Heizgeräte für den Schaltschrank**

**Typ 7H.51.0.230.0100**

- Heizleistung 100 W

**Typ 7H.51.0.230.0150**

- Heizleistung 150 W

- Betriebsspannung (110...230)V AC/DC
- Ohne Gebläse
- Berührungssicher, Schutz gegen Verbrennungen
- PTC-Heizwiderstand, selbstregulierendes Heizungssystem
- Clip für Tragschiene 35 mm (EN 60715)

7H.51.0100/0150  
Schraubklemmen



**7H.51.0.230.0100**



- Heizleistung 100 W
- Ohne Gebläse
- Betriebsspannung (110...230)V AC/DC
- Schutz gegen Verbrennungen

**7H.51.0.230.0150**



- Heizleistung 150 W
- Ohne Gebläse
- Betriebsspannung (110...230)V AC/DC
- Schutz gegen Verbrennungen

G

\* Bei 20°C Raumtemperatur

Abmessungen siehe Seite 6

**Heizgerätedaten**

Heizleistung *	W	100	150
Heizelement		PTC-Heizwiderstand, selbstregulierendes Heizungssystem	
Gehäuse		Kunststoff gemäß UL94 – V0, schwarz	
<b>Elektrische Daten</b>			
Betriebsspannung (U <sub>N</sub> )	V AC (50/60 Hz)/DC	110...230	110...230
Nennstrom	A	0.45	0.70
Arbeitsbereich	V AC/DC	88...253	88...253
<b>Allgemeine Daten</b>			
Heizkörper		Aluminiumprofil	
Elektrischer Anschluss		2-polige Schraubklemmen	
Einbaulage		Vertikal	
Umgebungstemperatur	°C	-45...+50	-45...+50
Schutzart		IP 20	IP 20
<b>Zulassungen</b> (Details auf Anfrage)			

**Heizgeräte für den Schaltschrank**

**Typ 7H.51.8.230.0250**

- Heizleistung 250 W

**Typ 7H.51.8.230.0400**

- Heizleistung 400 W

- Betriebsspannung 230 V AC (50/60 Hz)
- Mit Gebläse
- Berührungssicher, Schutz gegen Verbrennungen
- PTC-Heizwiderstand, selbstregulierendes Heizungssystem
- Druckfederklemmen
- Clip für Tragschiene 35 mm (EN 60715)

7H.51.0250/0400  
Druckfederklemmen



**7H.51.8.230.0250**



- Heizleistung 250 W
- Mit Gebläse
- Betriebsspannung 230 V AC
- Schutz gegen Verbrennungen

**7H.51.8.230.0400**



- Heizleistung 400 W
- Mit Gebläse
- Betriebsspannung 230 V AC
- Schutz gegen Verbrennungen

\* Bei 20°C Raumtemperatur  
Abmessungen siehe Seite 6

<b>Heizgerätedaten</b>			
Heizleistung *	W	250	400
Heizelement		PTC-Heizwiderstand, selbstregulierendes Heizungssystem	
Luftleistung Gebläse	m <sup>3</sup> /h	30	
Gehäuse		Kunststoff gemäß UL94 – V0, schwarz	
<b>Elektrische Daten</b>			
Betriebsspannung (U <sub>N</sub> )	V AC (50/60 Hz)	230	230
Nennstrom	A	1	1.7
Arbeitsbereich	V AC	184...253	184...253
<b>Allgemeine Daten</b>			
Heizkörper		Aluminiumprofil	
Elektrischer Anschluss		3-polige Druckfederklemmen	
Einbaulage		Vertikal	
Umgebungstemperatur	°C	-40...+50	-40...+50
Schutzart		IP20	IP20
<b>Zulassungen</b> (Details auf Anfrage)			

## Bestellangaben

Beispiel: Serie 7H, Schaltschrankheizgerät, Heizleistung 50 W, 110...230 V AC/DC.

**7 H . 5 1 . 0 . 2 3 0 . 0 0 5 0**

**Serie**

**Typ**

51 = Montage auf Tragschiene  
35 mm (EN 60715)

**Spannungsart**

0 = AC (50/60 Hz)/DC  
8 = AC (50/60 Hz), nur bei Typen mit Gebläse

**Betriebsspannung**

230 = 110...230 V  
230 = 230 V), nur bei Typen mit Gebläse

**Heizleistung**

0025 = 25 W  
0050 = 50 W  
0100 = 100 W  
0150 = 150 W  
0250 = 250 W  
0400 = 400 W

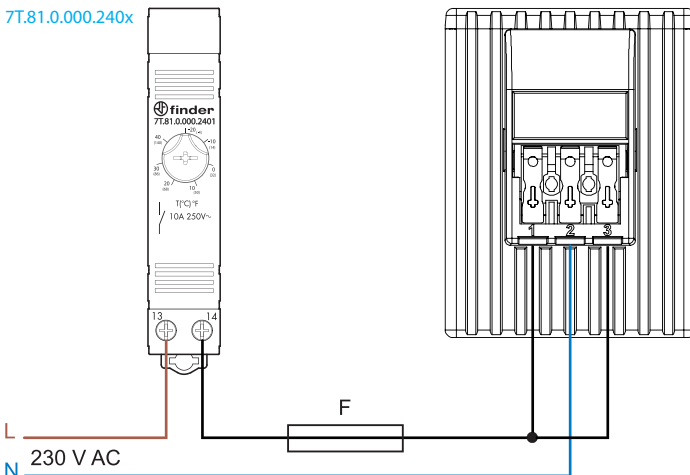
## Weitere Daten

Anschlüsse		eindrätig	mehrdrätig
Max. Anschlussquerschnitt	mm <sup>2</sup>	1 x 2,5	1 x 1,5
	AWG	1 x 12	1 x 16
Drehmoment (Schraubklemmen)	Nm	0,5	

## Anschlussbilder

Mit Gebläse

7T.81.0.000.240x



**HINWEIS:** Der elektrische Anschluss (L) für die Heizung und für das interne Gebläse erfolgt über separate Anschlüsse.

Entsprechend der Gegebenheiten kann der Installateur entscheiden, dass das Heizelement von einem vorgeschalteten Thermostaten angesteuert wird. Das Gebläse muß jedoch **immer** in Funktion sein, da ansonsten die Lebensdauer des Heizgerätes erheblich reduziert wird.

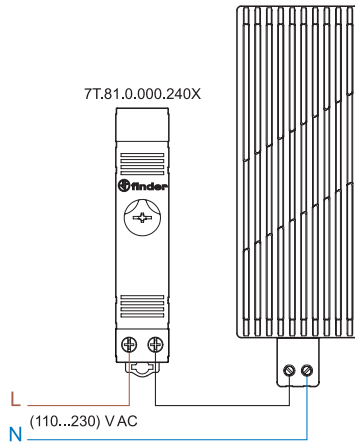
1 = L (Heizung)  
2 = N  
3 = L (Gebläse)

F = Empfohlene Versicherung 6,3 A (träge)

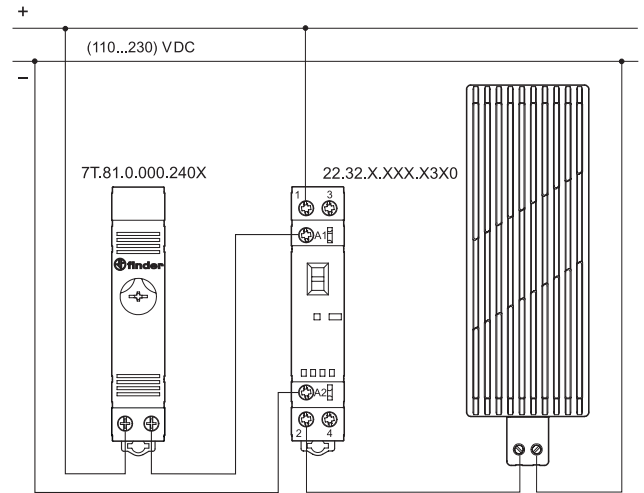
## Anschlussbilder

Ohne Gebläse

AC-Ausführung



DC-Ausführung



### SIChERHEITSHINWEISE

Aus Sicherheitsgründen müssen die Heizgeräte wie folgt montiert werden:

1. Halten Sie einen Abstand von 100 mm zu jedem Bauteil oberhalb und unterhalb, sowie 60 mm zu beiden Seiten ein.
2. Die Einbaulage ist vertikal, elektrische Anschlüsse: unten, Montage im unteren Teil des Schaltschranks.
3. Heizgeräte nicht in Nähe von leicht entflammaren Materialien montieren.
4. Nicht in korrosiver Umgebungsluft betreiben.

### WARNUNG

Die Heizgeräte nicht abdecken.

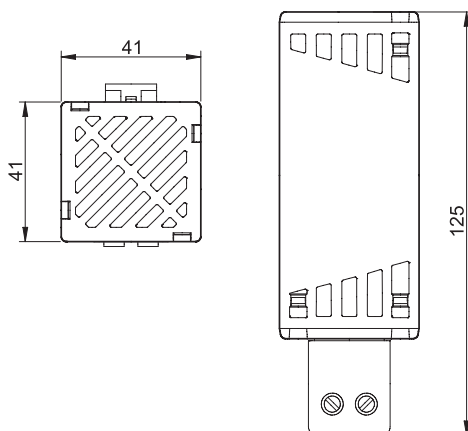
Die Oberfläche des 7H.51 Heizgeräts bleibt nach dem Abschalten ca. 15-20 Minuten lang sehr heiß.

Während der Arbeit und der Wartung die Heizgeräte nicht berühren.

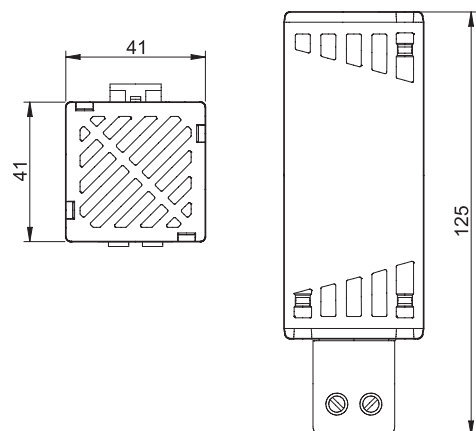
**Vorsicht:** Verbrennungsgefahr!

## Abmessungen

7H.51.0025  
Schraubklemmen

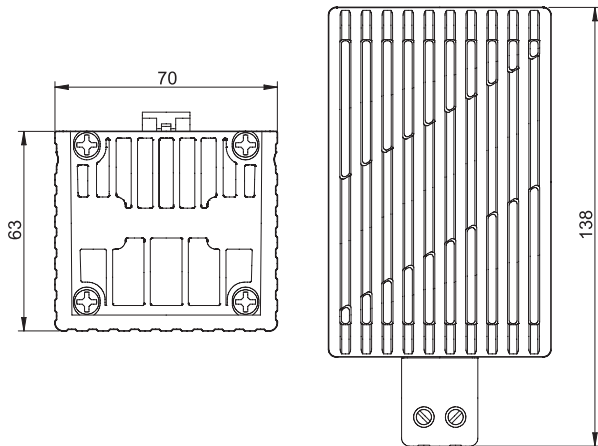


7H.51.0050  
Schraubklemmen

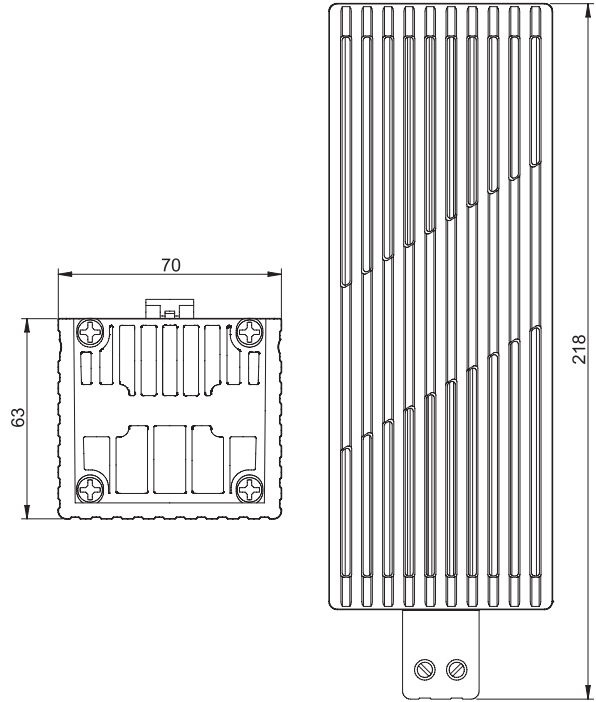


## Abmessungen

7H.51.0100  
Schraubklemmen

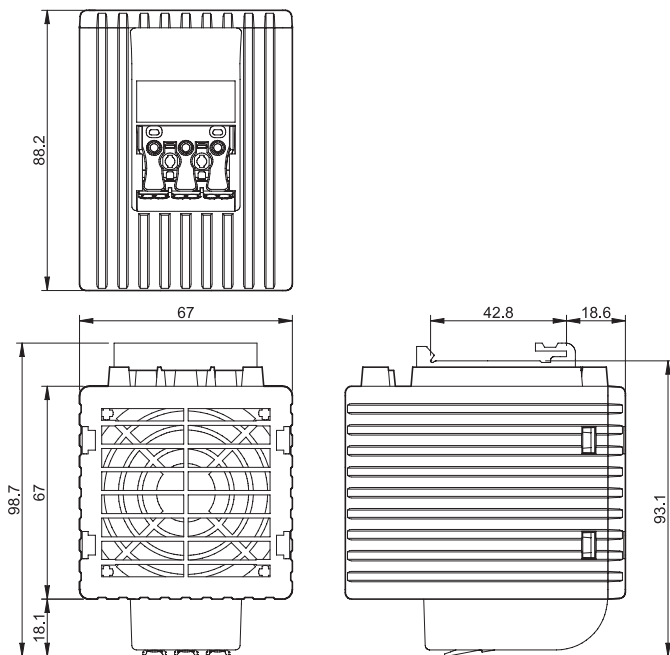


7H.51.0150  
Schraubklemmen



G

7H.51.0250  
Druckfederklemmen



7H.51.0400  
Druckfederklemmen

