

Hängeverteiler - UNI-BLOCK, abhängig



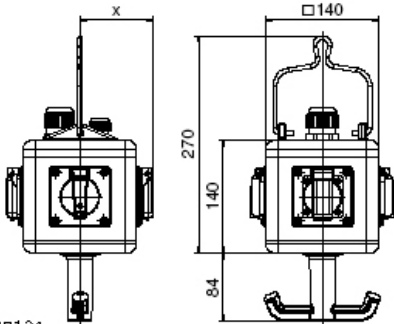
Artikelbeschreibung	
BALS-Art.-Nr	573395
EAN	4024941948326
Produktgruppe	UNI - BLOCK, abhängig
Gehäuse	schlagfestes Vollgummi-Gehäuse mit V2A-Aufhängebügel und Halteknauf
Bestückung	3 x Schutzkontaktsteckdose 16A 230V IP 54 4 x RJ45 / Cat.6 Buchseneinsatz montiert unter Klarsichtbetätigungsklappe, optional abschließbar durch Schloßgarnitur Typ 58037 (inkl. Berührungsschutztülle)
Absicherung/Schutzmaßnahme	ohne

Artikelbeschreibung	
Leitungseinführung/Anschlussmöglichkeit	1 x M25 Kabelverschraubung / Dichtbereich: 11-17 mm 1 x M32 Kabelverschraubung / Mehrfachdicht: 4 x 8 mm
Zusätzliche Informationen	Anschlussfertig verdrahtet auf Klemmring (Drehstromverdrahtung).
Vorschriften / Normen	DIN EN 61439-2
Schutzart	IP54
Gerätefarbe	Gehäuseoberteil gelb ähnlich RAL 1023, Gehäuseunterteil schwarz ähnlich RAL 9017
Geräte-Höhe	140mm
Geräte-Breite	140mm
Geräte-Tiefe	140mm
RDF-Faktor	1
Nennstrom InA	16

Logistikdaten	
Einzelgewicht	2,192 kg / Stück
Verpackungsart	Karton
Inhaltsmenge	1 ST
EAN	4024941948326
Länge	258 mm
Breite	183 mm
Höhe	212 mm

Logistikdaten

Gewicht	2,344 kg
Volumen	8.750 ccm



13MB124

Depth X			
Component	Angle	IP44/IP54	IP67
16A 3pol.	straight	118	122
16A 4pol.	straight	119	124
16A 5pol.	straight	122	124
32A 3/4pol.	straight	128	132
32A 5pol.	straight	132	132
16A 5pol.	angled	126	125
Domestic socket	straight	90	115
Operating window		90	

