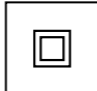
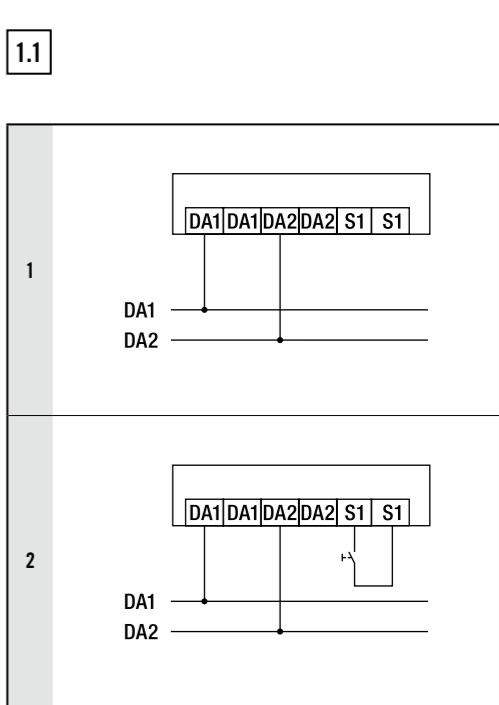
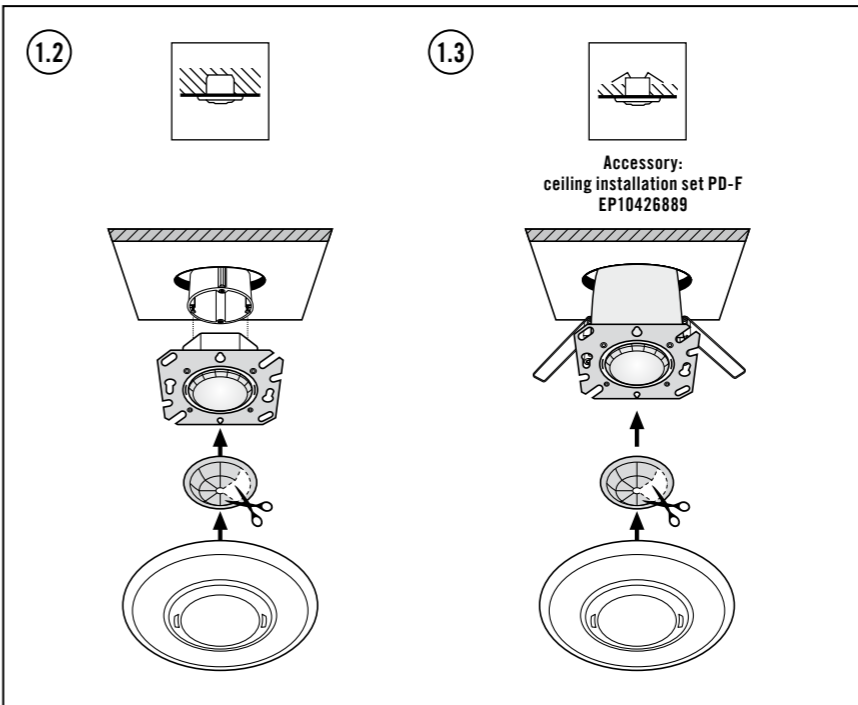
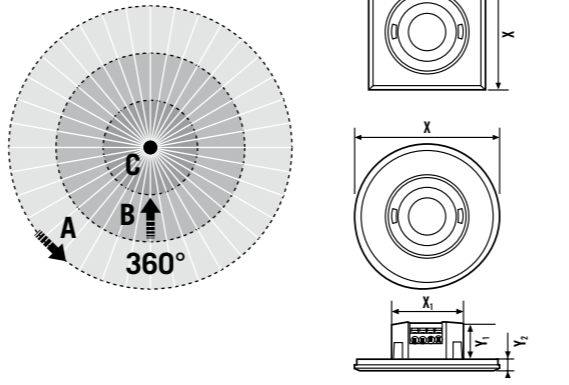


9,5-22,5V= DALI-2	2 - 2000 Lux	IP20		0 °C ... +50 °C	
----------------------	-----------------	------	--	--------------------	--

Technical data for specific products can be found at www.esylux.com/products

Item no.	Product name	A ø m	B ø m	C ø m	H m	H max. m	X mm	X ₁ mm	Y ₁ mm	Y ₂ mm
EP10423024	PD-FLAT 360/8 SW BMS DALI-2	8	5	4	3	5	77	60	24	6
EP10423031	PD-FLAT 360/8 RW BMS DALI-2	8	5	4	3	5	94	60	24	6
EP10423055	PD-FLAT-L 360/8 RW BMS DALI-2	8	5	4	3	5	104	60	24	6



DE KURZANLEITUNG

GEFAHR!

Lebensgefahr durch elektrischen Schlag!

- Die Installation darf nur von Elektroinstallateuren oder Elektrofachkräften unter Berücksichtigung der landesspezifischen Vorschriften erfolgen
- Vor Montage/Demontage Netzspannung freischalten

1 Bestimmungsgemäße Verwendung

Der Decken-Präsenzmelder ist für die Anwendung im Innenbereich zur Integration in ein DALI-2 Bussystem konzipiert und benötigt eine freie Sicht auf Personen. Erfassungsbereichweite bei einer Montagehöhe von 3 m: quer (A), frontal (B), Präsenzbereich (C).

Kommunikation und Spannungsversorgung erfolgen über ein DALI-2 Bussystem durch Anbindung an einen Application Controller nach DALI-2 Standard (entsprechend IEC 62386-101/-103).

- Zertifiziert nach DALI-2
- Ausschließlich geeignet für die Lichtsteuerung in Zusammenhang mit einem DALI-2-fähigen Application Controller
- Integrierter Bewegungs- und Lichtsensor entsprechend IEC 62386-303/-304
- Versorgungsspannung am Dali-2 Bussystem
- 1 potenzialbehäfteter Eingang zum Anschluss eines Tasters entsprechend IEC 62386-301

Keine Fremdspannung verwenden!

2 Anschluss

Der Anschluss erfolgt gemäß Abbildung (1.1).

- Standardbetrieb
- Standardbetrieb mit zusätzlichem Anschluss eines Tasters, Leitungslänge von Taster zu Präsenzmelder maximal 30 m.

Die maximale Installationsleitung zwischen DALI-2 Busspannungsversorgung und Präsenzmelder darf 300 m nicht überschreiten.

3 Inbetriebnahme

Die Inbetriebnahme erfolgt gemäß dem gültigen DALI-2 Standard. DALI-Busspannung zuschalten. Es beginnt eine Initialisierungsphase von ca. 25 Sekunden.

Die Rückmeldungen der Sensor-LED haben folgende Bedeutung:

Zustand 1	Keine DALI-2 Kurzadresse zugewiesen. Blaue Sensor-LED blinkt.
Zustand 2	DALI-2 Kurzadresse bereits zugewiesen. Blaue und rote Sensor-LEDs blinken abwechselnd.

Adresse	Beschreibung	Standardwert (Werkseinstellung)	Verhalten bei RESET	Speichertyp
0x00	Adresse des zuletzt zugänglichen Speicherplatzes	0x13	0x13	ROM
0x01	Indikator-Byte	0x00	0x00	ROM
0x02	Datenbank-Sperrbyte. Sperrbare Bytes in der Datenbank müssen schreibgeschützt sein, während das Sperrbyte einen anderen Wert als 0x55 hat.	0xFF	0xFF	RAM
0x03	Datenbank-Layout/Strukturversion	0x01	0x01	ROM
0x04	LED-Modus (LEDs aktiviert, „bewegungsunterdrückte“ Signalisierung deaktiviert)	0x03	keine Änderung	NVM
0x05	LED-Helligkeit (Bereich: 5...100 %)	50	keine Änderung	NVM
0x06, 0x07	ALS-Anzeigewort	0	keine Änderung	ROM
0x08, 0x09	ALS 0 – Korrekturfaktor 100 Lux (Bereich: 1...50)	10	keine Änderung	NVM
0x0A, 0x0B	ALS 0 – Korrekturfaktor 500 Lux (Bereich: 1...50)	10	keine Änderung	NVM
0x0C, 0x0D	ALS 1 – Korrekturfaktor 100 Lux (Bereich: 1...50)	10	keine Änderung	NVM
0x0E, 0x0F	ALS 1 – Korrekturfaktor 500 Lux (Bereich: 1...50)	10	keine Änderung	NVM
0x10	PIR-Empfindlichkeit (Bereich: 1...100, 254, 255)	[1...100]	keine Änderung	NVM
0x11	PIR 1-Empfindlichkeit (Bereich: 1...100, 254, 255)	255	keine Änderung	ROM
0x12	PIR 2-Empfindlichkeit (Bereich: 1...100, 254, 255)	255	keine Änderung	ROM
0x13	PIR 3-Empfindlichkeit (Bereich: 1...100, 254, 255)	255	keine Änderung	ROM

Memorybank 2

GB SHORT INSTRUCTION

DANGER!

Risk of fatal injury from electric shock!

- Installation must only be performed by an electrical installation technician or a trained electrician, taking country-specific regulations into account
- Switch off the mains voltage prior to assembly/disassembly

1 Intended use

The ceiling-mounted presence detector is designed for indoor use and for integration in a DALI-2 bus system. The presence detector must have an unobstructed view of people in the room. Detection range at an installation height of 3 m: diagonal (A), frontal (B); presence area (C).

A DALI-2 bus system enables communication and supplies the power via a DALI-2-enabled application controller (based on the IEC 62386-101/-103 standard).

- Certified in accordance with the DALI-2 standard
- Only suitable for light control in connection with a DALI-2-enabled application controller
- Integrated motion sensor and light sensor based on the IEC 62386-303/-304 standard
- Supply voltage via the DALI-2 bus system
- One non-floating input for connecting a push button based on the IEC 62386-301 standard

Do not use external voltage!

2 Connection

Connect as shown in figure (1.1).

- Standard operation
- Standard operation with an additional push button connected; maximum cable length from the push button to the presence detector is 30 m.

The installation cable length between the DALI-2 bus power supply and the presence detector must not exceed 300 m.

3 Activation

The device is activated in line with the current version of the DALI-2 standard. Connect the DALI bus voltage. A warm-up phase of approx. 25 seconds is initiated.

The signals from the sensor LEDs indicate the following:

State 1	No DALI-2 short address assigned. The blue sensor LED flashes.
State 2	DALI-2 short address already assigned. The blue and red sensor LEDs flash alternately.

Address	Description	Default value (factory setting)	Behaviour during RESET	Memory type
0x00	Address of the last accessible memory slot	0x13	0x13	ROM
0x01	Indicator byte	0x00	0x00	ROM
0x02	Database lock byte. Lockable bytes in the database must be read only; the lock byte has a different value to 0x55.	0xFF	0xFF	RAM
0x03	Database layout/structure version	0x01	0x01	ROM
0x04	LED mode (LEDs activated; signalisation of "suppressed motion detection" deactivated)	0x03	No change	NVM
0x05	LED brightness (range: 5...100%)	50	No change	NVM
0x06, 0x07	ALS indicator word	0	No change	ROM
0x08, 0x09	ALS 0 – correction factor of 100 lux (range: 1...50)	10	No change	NVM
0x0A, 0x0B	ALS 0 – correction factor of 500 lux (range: 1...50)	10	No change	NVM
0x0C, 0x0D	ALS 1 – correction factor of 100 lux (range: 1...50)	10	No change	NVM
0x0E, 0x0F	ALS 1 – correction factor of 500 lux (range: 1...50)	10	No change	NVM
0x10	PIR sensitivity (range: 1...100, 254, 255)	[1...100]	No change	NVM
0x11	PIR 1 sensitivity (range: 1...100, 254, 255)	255	No change	ROM
0x12	PIR 2 sensitivity (range: 1...100, 254, 255)	255	No change	ROM
0x13	PIR 3 sensitivity (range: 1...100, 254, 255)	255	No change	ROM

Memory bank 2

The warm-up phase is complete when the green sensor LED flashes briefly three times.

The presence detector provides the application controller with the following instances in their entirety:

- Instance no. 0** Push button input S1 (instance type 1) in accordance with IEC 62386-301
- Instance no. 1** Motion sensor (instance type 3) in accordance with IEC 62386-303
- Instance no. 2** Light sensor (instance type 4) in accordance with IEC 62386-304

4 Settings

The presence detector is parameterised and controlled only via the application controller. In addition to standard commands, the following settings (in the table below) can be modified via the entries in memory bank 2:

- Sensor LED on/off and sensor LED brightness
- Motion sensor sensitivity
- Light sensor calibration

5 Technical data

Connection	2.5 mm ² / 1.5 mm ²	
Weight		
	PD-FLAT 360/8 SW BMS DALI-2	68 g
	PD-FLAT 360/8 RW BMS DALI-2	73 g
	PD-FLAT-L 360/8 RW BMS DALI-2	80 g
Material	UV stabilised polycarbonate	
Relative humidity	5 - 93%, non-condensing	
Colour	White, similar to RAL 9010	
Nominal voltage	9.5 - 22.5 V=	
Standby consumption	< 0.1 W	
Power consumption	DALI peak current level	12 mA
	DALI no-load current level	6 mA
Switch-on time	600 ms	

6 Disposal/warranty

This device must not be disposed of as unsorted residual waste. Owners are required by law to correctly dispose of used devices. Contact your local town council for more information.

The ESYLUX manufacturer's warranty can be found online at www.esylux.com.

Technical and design features may be subject to change.

FR MODE D'EMPLOI RAPIDE

DANGER !

Danger de mort par électrocution !

- L'installation doit impérativement être effectuée par des installateurs professionnels ou des spécialistes de l'électronique conformément aux normes et prescriptions locales en vigueur
- Avant d'installer ou de désinstaller le produit, coupez le courant

1 Conformité d'utilisation

Le détecteur de présence de plafond est conçu pour une utilisation en intérieur pour une intégration dans un système de bus DALI-2 et nécessite d'être placé de telle sorte que son champ de vision englobe les personnes éventuellement présentes. Portée de détection à une hauteur de montage de 3 m : transversale (A), frontale (B), de présence (C).

La communication et l'alimentation électrique s'effectuent par un système de bus DALI-2 via le raccordement à un contrôleur d'application conformément à la norme DALI-2 (CEI 62386-101/-103).

- Conformes à la norme DALI-2
- Convient exclusivement à la commande de lumière en combinaison avec un contrôleur d'application compatible DALI-2
- Capteur de mouvement et de lumière intégré conformément à la norme CEI 62386-303/-304
- Tension d'alimentation sur le système de bus Dali-2
- 1 entrée avec potentiel pour la connexion d'un bouton poussoir conformément à la norme CEI 62386-301

Ne pas utiliser de tension extérieure !

2 Raccordement

Le raccordement s'effectue conformément à l'illustration (1.1).

- Installation standard
- Installation standard avec connexion supplémentaire d'un bouton-poussoir, longueur de câblage du bouton-poussoir au détecteur de présence de 30 m maximum.

Le câble d'installation maximal entre l'alimentation bus DALI-2 et le détecteur ne doit pas dépasser 300 m.

3 Mise en service

La mise en service s'effectue conformément à la norme DALI-2 en vigueur. Mettre la tension de bus DALI sous tension. Une phase d'initialisation de 25 secondes environ s'amorce.

Les signalisations de la LED du capteur ont la signification suivante :

État 1	Aucune adresse courte DALI-2 attribuée. La LED bleue du capteur clignote.
État 2	Adresse courte DALI-2 déjà attribuée. Les LED bleue et rouge du capteur clignotent alternativement.

Adresse	Description	Valeur par défaut (usine)	Action après RÉINITIALISATION	Type de mémoire
0x00	Adresse du dernier emplacement mémoire accessible	0x13	0x13	ROM
0x01	Octet d'indicateur	0x00	0x00	ROM
0x02	Octet de verrouillage de base de données. Les octets verrouillables de la base de données doivent être en lecture seule lorsque l'octet de verrouillage a une valeur différente de 0x55.	0xFF	0xFF	RAM
0x03	Configuration de base de données/version de structure	0x01	0x01	ROM
0x04	Mode LED (LED actives, signalisation « inhibée par le mouvement » désactivée)	0x03	aucune modification	NVM
0x05	Luminosité de la LED (page : 5...100 %)	50	aucune modification	NVM
0x06, 0x07	Mot d'affichage ALS	0	aucune modification	ROM
0x08, 0x09	ALS 0 – Facteur de correction 100 lux (page : 1...50)	10	aucune modification	NVM
0x0A, 0x0B	ALS 0 – Facteur de correction 500 lux (page : 1...50)	10	aucune modification	NVM
0x0C, 0x0D	ALS 1 – Facteur de correction 100 lux (page : 1...50)	10	aucune modification	NVM
0x0E, 0x0F	ALS 1 – Facteur de correction 500 lux (page : 1...50)	10	aucune modification	NVM
0x10	Sensibilité PIR (page : 1...100, 254, 255)	[1...100]	aucune modification	NVM
0x11	Sensibilité PIR 1 (page : 1...100, 254, 255)	255	aucune modification	ROM
0x12	Sensibilité PIR 2 (page : 1...100, 254, 255)	255	aucune modification	ROM
0x13	Sensibilité PIR 3 (page : 1...100, 254, 255)	255	aucune modification	ROM

Banque de mémoire 2

La phase d'initialisation est terminée lorsque la LED verte du capteur clignote 3 fois brièvement.

Le détecteur de présence met les instances suivantes à l'entière disposition du contrôleur d'application :

- Instance n° 0** Entrée bouton-poussoir S1 (type d'instance 1) conforme à CEI 62386-301
- Instance n° 1** Capteur de mouvement (type d'instance 3) conforme à CEI 62386-303
- Instance n° 2** Capteur de lumière (type d'instance 4) conforme à CEI 62386-304

4 Réglages

Le paramétrage et la commande du détecteur de présence s'effectuent exclusivement par le contrôleur d'application. Outre les commandes standard, les entrées de la banque de mémoire 2 (voir tableau ci-dessous) permettent de modifier les réglages suivants :

- Activation/désactivation de la LED du capteur et luminosité de la LED du capteur
- Sensibilité du capteur de mouvement
- Étalonnage du capteur de lumière

5 Caractéristiques techniques

Raccordement	2.5 mm ² / 1.5 mm ²	
Poids		
	PD-FLAT 360/8 SW BMS DALI-2	68 g
	PD-FLAT 360/8 RW BMS DALI-2	73 g
	PD-FLAT-L 360/8 RW BMS DALI-2	80 g
Matériau	Polycarbonate résistant aux UV	
Taux d'humidité relative	5 - 93 %, sans condensation	
Coloris	blanc, similaire à RAL 9010	
Tension nominale	9.5 - 22.5 V=	
Consommation en veille	< 0,1 W	
Consommation	Courant de crête DALI	12 mA
	Courant à vide DALI	6 mA
Durée d'allumage	600 ms	

6 Mise au rebut/garantie

Cet appareil ne doit pas être jeté avec les déchets non triés. Les propriétaires d'équipements électriques ou électroniques usagés ont en effet l'obligation légale de les déposer dans un centre de collecte sélective. Informez-vous auprès de votre municipalité sur les possibilités de recyclage.

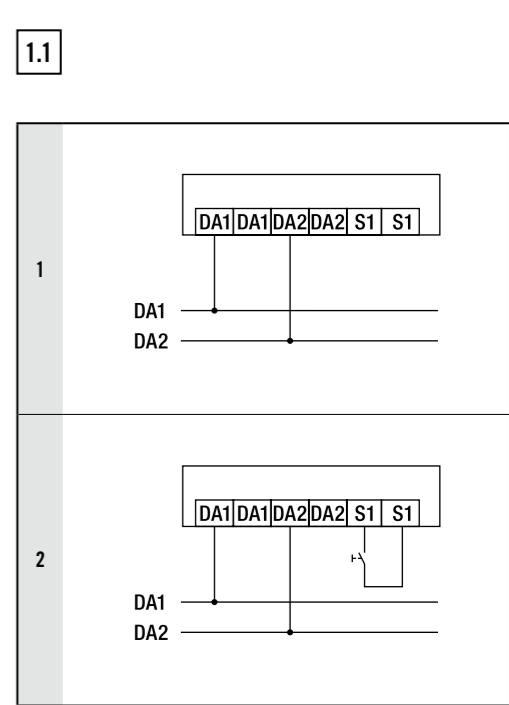
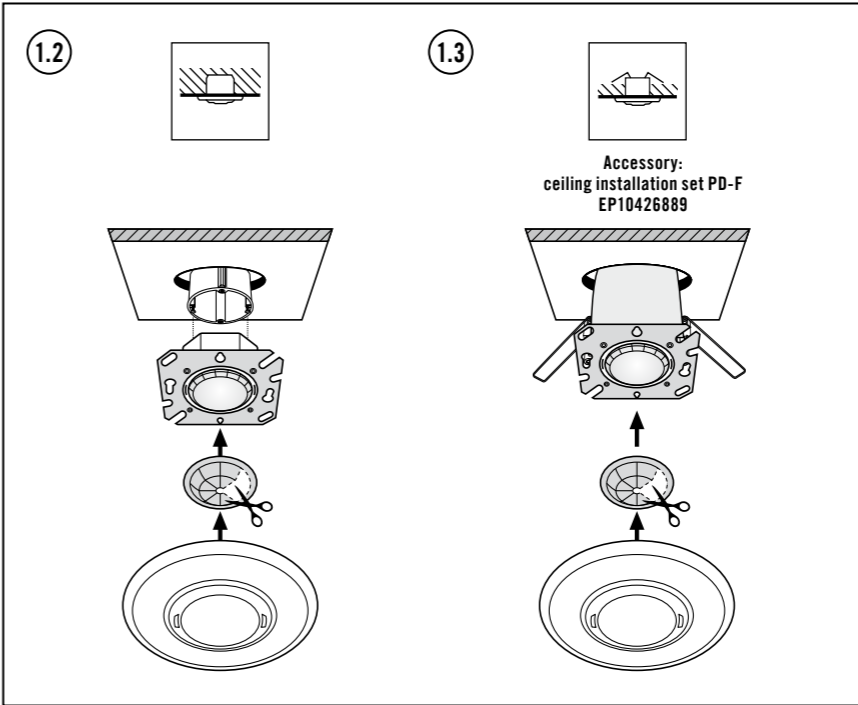
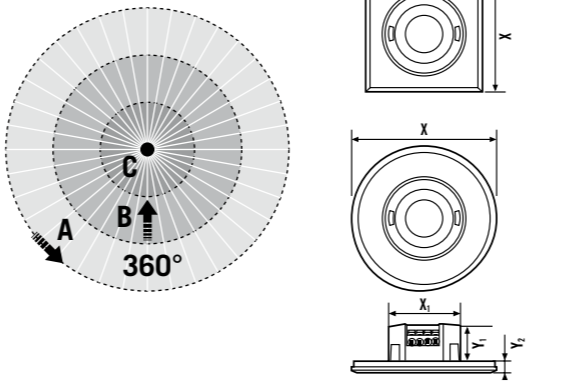
La garantie fabricant ESYLUX est disponible sur Internet à l'adresse www.esylux.com.

Sous réserve de modifications techniques et esthétiques.

9,5-22,5V=	2 - 2000 Lux	IP20		0 °C ... +50 °C	
DALI-2					

Technical data for specific products can be found at www.esylux.com/products

Item no.	Product name	A ø m	B ø m	C ø m	H m	H max. m	X mm	X ₁ mm	Y ₁ mm	Y ₂ mm
EP10423024	PD-FLAT 360/8 SW BMS DALI-2	8	5	4	3	5	77	60	24	6
EP10423031	PD-FLAT 360/8 RW BMS DALI-2	8	5	4	3	5	94	60	24	6
EP10423055	PD-FLAT-L 360/8 RW BMS DALI-2	8	5	4	3	5	104	60	24	6



NL KORTE HANDLEIDING

GEVAAR!

Levensgevaar door elektrische schok!

- De installatie mag uitsluitend door elektro-installateurs of elektriciens worden uitgevoerd, met inachtneming van de landspecifieke voorschriften
- Vóór montage/demontage de netspanning uitschakelen

1 Gebruik in overeenstemming met het gebruiksdoel

De aanwezigheidsensor voor plafondmontage is bedoeld voor inplandig gebruik voor integratie in een DALI-2-bussysteem en vereist een onbelemmerd zicht op personen. Detectiehoek bij een montagehoogte van 3 m: dwars (**A**), frontaal (**B**), aanwezigheidsbereik (**C**).

Communicatie en voedingsvoorziening vinden plaats via een DALI-2-bussysteem door aansluiting op een Application Controller conform DALI-2-standaard (conform IEC 62386-101/-103).

- Gecertificeerd conform DALI-2
- Uitsluitend geschikt voor de lichtsturing in combinatie met een DALI-2-compatibele Application Controller
- Geïntegreerde bewegings- en lichtsensor conform IEC 62386-303/-304
- Voedingsspanning op DALI-2-bussysteem
- 1 ingang met potentieel voor het aansluiten van een drukknop conform IEC 62386-301

Geen externe spanning gebruiken!

2 Aansluiting

De aansluiting vindt plaats volgens afbeelding (1.1).

- Standaardschema
- Standaardschema met extra aansluiting van een schakelaar, kabellengte van schakelaar tot aanwezigheidsensor maximaal 30 m.

De maximale installatiekabel tussen DALI-2-buvoeding en aanwezigheidsensor mag niet langer zijn dan 300 m.

3 Inbedrijfstelling

De inbedrijfstelling vindt plaats volgens de geldende DALI-2-standaard. DALI-busspanning inschakelen. Er start een initialisatiefase van ongeveer 25 seconden.

De terugmeldingen van de sensor-LED hebben de volgende betekenis:

- Status 1** geen verkort DALI-2-adres toegewezen. Blauwe sensor-LED knippert.
- Status 2** verkort DALI-2-adres al toegewezen. Blauwe en rode sensor-LED's knipperen afwisselend.

Adres	Beschrijving	Standaardwaarde (fabriek)	Gedrag bij RESET	Opslagtype
0x00	Adres van de laagst toegankelijke geheugenplaats	0x13	0x13	ROM
0x01	Indicatorbyte	0x00	0x00	ROM
0x02	Memorybank lock byte. memorybank lock bytes (databaseblokkeerbare bytes) in de database moeten beveiligd zijn tegen schrijven, terwijl de blokkerende byte een andere waarde heeft dan 0x55.	0xFF	0xFF	RAM
0x03	Database-layout/structuurversie	0x01	0x01	ROM
0x04	LED-modus (LED's geactiveerd, signalisering van onderdrukte bewegingsdetectie gedeactiveerd)	0x03	Geen wijziging	NVM
0x05	LED-helderheid (bereik: 5...100%)	50	Geen wijziging	NVM
0x06, 0x07	ALS indicator word	0	Geen wijziging	ROM
0x08, 0x09	ALS 0 – correctiefactor 100 lux (bereik: 1...50)	10	Geen wijziging	NVM
0x0A, 0x0B	ALS 0 – correctiefactor 500 lux (bereik: 1...50)	10	Geen wijziging	NVM
0x0C, 0x0D	ALS 1 – correctiefactor 100 lux (bereik: 1...50)	10	Geen wijziging	NVM
0x0E, 0x0F	ALS 1 – correctiefactor 500 lux (bereik: 1...50)	10	Geen wijziging	NVM
0x10	PIR-gevoeligheid (bereik: 1...100, 254, 255)	[1...100]	Geen wijziging	NVM
0x11	PIR 1-gevoeligheid (bereik: 1...100, 254, 255)	255	Geen wijziging	ROM
0x12	PIR 2-gevoeligheid (bereik: 1...100, 254, 255)	255	Geen wijziging	ROM
0x13	PIR 3-gevoeligheid (bereik: 1...100, 254, 255)	255	Geen wijziging	ROM

Memorybank 2

DK KORT VEJLEDNING

FARE!

Livsfare på grund af elektrisk stød!

- Installationen må kun foretages af elinstallatører eller elektrikere under overholdelse af nationale installationsforskrifter
- Før montering/afmontering skal forsyningsspændingen slås fra

1 Tilsligtet anvendelse

Tilstedeværelsessensoren til montering i loft er udviklet til indendørs brug til integration i et DALI-2-bussystem og skal have et frit udsyn på personer. Registreringsafstand ved en monteringshøjde på 3 m: på tværs (**A**), frontalt (**B**), tilstedeværelsesområde (**C**).

Kommunikation og spændingsforsyning sker via et DALI-2 bussystem ved tilslutning til en application controller efter DALI-2-standart (i henhold til IEC 62386-101/-103).

- Certificeret i henhold til DALI-2
- Udelukkende egnet til lysstyring i forbindelse med en DALI-2-kompatibel application controller
- Integreret bevægelses- og lysensor i henhold til IEC 62386-303/-304
- Forsyningsspænding på DALI-2-bussystem
- 1 indgang med potentiale til tilslutning af en trykknapi henhold til IEC 62386-301

Brug ikke ekstern spænding!

2 Tilslutning

Illustrationen viser tilslutningen (1.1).

- Standarddrift
- Standarddrift med ekstra tilslutning af en tast, ledningslængde fra tast til tilstedeværelsessensor maks. 30 m.

Den maksimale installationsledning mellem DALI-2-busspændingsforsyning og tilstedeværelsessensor må ikke overskride 300 m.

3 Ibrugtagning

Ibrugtagning sker iht. den gældende DALI-2 standard. DALI-busspænding tilkobles. Der starter en initialiseringsfase på ca. 25 sekunder.

Tilbagemeldingerne fra sensor-LED har følgende betydning:

- Tilstand 1** Ingen DALI-2 kortadresse tildelt. Blå sensor-LED blinker.
- Tilstand 2** DALI-2 kortadresse allerede tildelt. Blå og røde sensor-LED'er blinker skiftevis.

Initialiseringsfasen er afsluttet, når den grønne sensor-LED blinker kort 3 gange.

Adresse	Beskrivelse	Standardværdi (fra fabriek)	Reaktion ved RESET	Hukommelsestype
0x00	Adresse på det sidst tilgængelige hukommelsessted	0x13	0x13	ROM
0x01	Indikator-byte	0x00	0x00	ROM
0x02	Memorybank lock byte. Memorybank lock bytes i databasen skal være skrivebeskyttet, mens spærrebyten har en anden værdi end 0x55.	0xFF	0xFF	RAM
0x03	Database-layout/strukturversion	0x01	0x01	ROM
0x04	LED-modus (LED'er aktiveret, "bevægelsesundertrykt" signalering deaktiveret)	0x03	ingen ændring	NVM
0x05	LED-lystyrke (område: 5...100 %)	50	ingen ændring	NVM
0x06, 0x07	ALS indikator word	0	ingen ændring	ROM
0x08, 0x09	ALS 0 – korrektionsfaktor 100 lux (område: 1...50)	10	ingen ændring	NVM
0x0A, 0x0B	ALS 0 – korrektionsfaktor 500 lux (område: 1...50)	10	ingen ændring	NVM
0x0C, 0x0D	ALS 1 – korrektionsfaktor 100 lux (område: 1...50)	10	ingen ændring	NVM
0x0E, 0x0F	ALS 1 – korrektionsfaktor 500 lux (område: 1...50)	10	ingen ændring	NVM
0x10	PIR-følsomhed (område: 1...100, 254, 255)	[1...100]	ingen ændring	NVM
0x11	PIR 1-følsomhed (område: 1...100, 254, 255)	255	ingen ændring	ROM
0x12	PIR 2-følsomhed (område: 1...100, 254, 255)	255	ingen ændring	ROM
0x13	PIR 3-følsomhed (område: 1...100, 254, 255)	255	ingen ændring	ROM

Memorybank 2

Tilstedeværelsessensoren stiller følgende instanser komplet til rådighed for application controller:

Instans nr. 0 Afbryderindgang S1 (instanstype 1) svarer til IEC 62386-301

Instans nr. 1 Bevægelsesensor (instanstype 3) svarer til IEC 62386-303

Instans nr. 2 Lyssensor (instanstype 4) svarer til IEC 62386-304

4 Indstillinger


Parametrering og styring af tilstedeværelsessensoren sker udelukkende via application controller. Ud over standardkommandoerne kan følgende indstillinger ændres via indtastningerne i Memorybank 2 (se tabel nedenfor):

- Sensor-LED til/fra og sensor-LED-lystyrke
- Bevægelsesensorfølsomhed
- Lyssensorkalibrering

5 Tekniske data

Tilslutning	2,5 mm ² / 1,5 mm ²	
Vægt	PD-FLAT 360/8 SW BMS DALI-2	68 g
	PD-FLAT 360/8 RW BMS DALI-2	73 g
	PD-FLAT-L 360/8 RW BMS DALI-2	80 g
Materiale	UV-stabiliseret polycarbonat	
Relativ luftfugtighed	5 - 93 %, ikke kondenserende	
Farve	hvid, svarer til RAL 9010	
Nominel spænding	9,5-22,5 V=	
Standbyforbrug	< 0,1 W	
Strømförbrug	DALI-spidsström	12 mA
	DALI-tomgangsström	6 mA
Opstartstid	600 ms	

6 Bortskaffelse/garanti

 Dette apparat må ikke bortskaffes med usorteret husholdningsaffald. Ejere af brugt udstyr er i henhold til loven forpligtet til at bortskaffe dette udstyr fagligt korrekt. I din kommune kan du få yderligere informationer.

Du kan finde ESYLUX-producentgarantien på internettet på www.esylux.com.

Der tages forbehold for tekniske og optiske ændringer.

SE KORTFATTAD BRUKSANVISNING

VARNING!

Livsfara, risk för elektrisk stöt!

- Installation får endast utföras av elinstallatörer eller behöriga elektriker under iakttagande av nationella föreskrifter
- Innan produkten monteras/tas bort ska nätspänningen kopplas från

1 Ändamålsenlig användning

Taknärvarodetektor är konstruerad för användning inomhus i ett DALI-2-bussystem och kräver fri sikt över personer. Bevakningsräckvidd vid monteringshöjd på 3 m: vinkelrätt (**A**), framåt (**B**), närvaroområde (**C**).

Kommunikation och spänningsförsörjning sker via ett DALI-2-bussystem genom koppling av en Application Controller enligt DALI-2-standart (motsvarande IEC 62386-101/-103).

- Certifierad enligt DALI-2
- Lämpar sig uteslutande ljusstyrning tillsammans med en DALI-2-kompatibel Application Controller
- Integrerad rörelse- och ljussensor motsvarande IEC 62386-303/-304
- Matningsspänning vid DALI-2-bussystem
- 1 ingång med potential för Anslutning av en tryckknapp motsvarande 62386-301

Använd ingen separat spänning!

2 Anslutning

Anslutning ska utföras enligt bilden (1.1).

- Standarddrift
- Standarddrift med extra anslutning av en knapp, kabellängd från knapp till närvarodetektor max 30 m.

Maximal installationskabel mellan DALI-2-busspänningsförsörjning och närvarodetektor från inte överskrida 300 m.

3 Idrifftagning

Idrifftagning utför enligt giltig DALI-2-standard. Tillkoppling av DALI-busspänning. En initieringsfas på ca 25 sek. startas.

Återkopplingarna från sensorlysdioderna har följande betydelse:

- Tillstånd 1** DALI-2-kortadress är inte tilldelad. Blå sensorlysdioderna blinkar.

- Tillstånd 2** DALI-2-kortadress är redan tilldelad. Blå och röda lysdioden blinkar omväxlande.

Initieringsfasen är avslutad när den gröna sensorlysdioden blinkar snabbt 3 gånger.

Adress	Beskrivning	Standardvärde (fabrik)	Reaktion vid RESET	Minnestyp
0x00	Adress till senaste tillgängliga minnesplatsen	0x13	0x13	ROM
0x01	Indikator-byte	0x00	0x00	ROM
0x02	Databas-spärrbyte. Spärrbara bytes i databasen måste vara skrivskyddade medan spärrbyten har ett annat värde än 0x55.	0xFF	0xFF	RAM
0x03	Databaslayout/strukturversion	0x01	0x01	ROM
0x04	Lysdiodläge (lysdioder aktiverade, signalering av "dämpad rörelse" inaktiverat)	0x03	ingen ändring	NVM
0x05	Lysdiodens ljusstyrka (område: 5...100 %)	50	ingen ändring	NVM
0x06, 0x07	ALS indikator word	0	ingen ändring	ROM
0x08, 0x09	ALS 0 – korrigeringsfaktor 100 lux (område: 1...50)	10	ingen ändring	NVM
0x0A, 0x0B	ALS 0 – korrigeringsfaktor 500 lux (område: 1...50)	10	ingen ändring	NVM
0x0C, 0x0D	ALS 1 – korrigeringsfaktor 100 lux (område: 1...50)	10	ingen ändring	NVM
0x0E, 0x0F	ALS 1 – korrigeringsfaktor 500 lux (område: 1...50)	10	ingen ändring	NVM
0x10	PIR-känslighet (område: 1...100, 254, 255)	[1...100]	ingen ändring	NVM
0x11	PIR 1-känslighet (område: 1...100, 254, 255)	255	ingen ändring	ROM
0x12	PIR 2-känslighet (område: 1...100, 254, 255)	255	ingen ändring	ROM
0x13	PIR 3-känslighet (område: 1...100, 254, 255)	255	ingen ändring	ROM

Memorybank 2

Närvarodetektor ger Application Controller full tillgång till följande instanser:

Instansnr. 0 Knappgång S1 (instanstyp 1) motsv. IEC 62386-301

Instansnr. 1 Rörelsesensor (instanstyp 3) motsv. IEC 62386-303

Instansnr. 2 Ljussensor (instanstyp 4) motsv. IEC 62386-304

4 Inställningar


Parametrering och styrning av närvarodetektor sker uteslutande över Application Controller. Förutom standardfelen kan posterna i Memorybank 2 användas för att ändra följande inställningar (se tabellen nedan):

- Sensorlysdiod på/av och sensorlysdiodens ljusstyrka
- Rörelsesensor-känslighet
- Ljussensor-kalibrering

5 Tekniska uppgifter

Anslutning	2,5 mm ² /1,5 mm ²	
Vikt	PD-FLAT 360/8 SW BMS DALI-2	68 g
	PD-FLAT 360/8 RW BMS DALI-2	73 g
	PD-FLAT-L 360/8 RW BMS DALI-2	80 g
Material	UV-stabiliserat polycarbonat	
Relativ luftfuktighet	5 - 93 %, icke-kondenserande	
Färg	vit, liknande RAL 9010	
Märkspänning	9,5 - 22,5 V=	
Förbrukning i viloläge	< 0,1 W	
Strömstyrka	DALI-toppstöm	12 mA
	DALI tomgångsström	6 mA
Inkopplingstid	600 ms	

6 Avfallshantering/garanti

 Denna apparat får inte kastas i det osorterade restavfallet. Ägare till gamla apparater är enligt lag skyldiga att avfallshandera denna apparat på sakkunnigt och föreskrivet sätt. Information får du från din stads- eller kommunalförvaltning.

Du hittar ESYLUX tillverkargaranti på Internet under www.esylux.com. Vi förbehåller oss rätten till tekniska och utseendemässiga ändringar.

ESYLUX

ESYLUX GmbH | An der Strusbek 40
22926 Ahrensburg /Germany
info@esylux.com | www.esylux.com MA02036700


FI NO IT ES PT RU  

Item no.	Product name	A ø m	B ø m	C ø m	H m	H max. m	X mm	X ₁ mm	Y ₁ mm	Y ₂ mm
EP10423024	PD-FLAT 360/8 SW BMS DALI-2	8	5	4	3	5	77	60	24	6
EP10423031	PD-FLAT 360/8 RW BMS DALI-2	8	5	4	3	5	94	60	24	6
EP10423055	PD-FLAT-L 360/8 RW BMS DALI-2	8	5	4	3	5	104	60	24	6

Technical data for specific products can be found at www.esylux.com/products

FI PIKAOPAS

VAARA!

-  **Sähköisku aiheuttaa hengenvaaran!**


- Ainoastaan sähköasentajat tai alan ammattilaiset saavat asentaa tuotteen. Asennuksessa on noudatettava maakohtaisia määräyksiä
- Katkaise verkkojännite ennen asennusta/purkua

1 Määräystenmukainen käyttö

Kattoon asennettava läsnäoloilmaisoin on tarkoitettu sisäkäyttöön ja DALI-2-väläläjäjärjestelmään yhdistettäväksi. Se on asennettava paikkaan, jossa se voi tunnistaa ihmiset esteettömästi. Tunnistusalue, kun asennuskorkeus on 3 m: poikittain **(A)**, ilmaisimen suuntaisesti **(B)**, läsnäolon havaitsemisalue **(C)**.

Tiedonsiirto ja jännitteensyöttö tapahtuvat DALI-2-väläläjäjärjestelmän kautta, kun laitteeseen liitetään DALI-2-standardin (IEC 62386-101/-103:n mukainen) sovellusohjain (application controller).

- DALI-2-sertifiointi
- Tarkoitettu pelkästään valonohjaukseen yhdessä DALI-2-yhteensopivan sovellusohjaimen kanssa
- Integroitu liikeilmaisim ja valoanturi, vastaa standardia IEC 62386-303/-304
- Syöttöjännite DALI-2-väläläjäjärjestelmässä
- 1 potentiaalitilo painikkeen kytkemistä varten IEC 62386-301:n mukaisesti.

-  **Älä käytä vierasjännitettä!**

2 Kytkentä

Liitäntä tehdään kuvan **(1.1)** mukaisesti.

- Vakiokäyttö
- Vakiokäyttö ja painikkeen lisäliitäntä, painikkeen ja läsnäoloilmaisimen väliseen johdon pituus enintään 30 m.

DALI-2-väläläjännitteensyötön ja läsnäoloilmaisimen välisen asennusjohdon pituus ei saa olla yli 300 metriä.

3 Käyttöönotto

Käyttöönotto tehdään voimassa olevan DALI-2-standardin mukaisesti. Kytke DALI-väläläjännite. Tästä alkaa noin 25 sekunnin alustusvaihe.


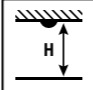
Anturin merkivaloilmoitusten merkitys:

- | | |
|---------------|---|
| Tila 1 | Lyhennettyä DALI-2-osoitetta ei ole kohdistettu. Anturin sininen merkivalo vilkkuu. |
|---------------|---|

- | | |
|---------------|--|
| Tila 2 | Lyhennetty DALI-2-osoite on jo kohdistettu. Anturin sininen ja punainen merkivalo vilkkuvat vuorotellen. |
|---------------|--|

Osoite	Kuvaus	Vakioarvo (tehdasarvo)	Toiminta, kun nolataan	Muistityyppi
0x00	Viimeisimmän käytettävissä olleen muistipaikan osoite	0x13	0x13	ROM
0x01	Indikaattoritavu	0x00	0x00	ROM
0x02	Tietokannan lukitustavuu. Tietokannan lukittavien tavujen on oltava kirjoitusuojattuja, kun lukitustavun arvo on jokin muu kuin 0x55.	0xFF	0xFF	RAM
0x03	Tietokannan malli-/rakenneversio	0x01	0x01	ROM
0x04	LED-tila (LED-valot käytössä, ”liikkeen estämä” signaalointi poissa käytöstä)	0x03	Ei muutosta	NVM
0x05	LED-kirkkaus (alue: 5...100 %)	50	Ei muutosta	NVM
0x06, 0x07	ALS-indikaattorisana	0	Ei muutosta	ROM
0x08, 0x09	ALS 0 – korjauskerroin 100 lux (alue: 1...50)	10	Ei muutosta	NVM
0x0A, 0x0B	ALS 0 – korjauskerroin 500 lux (alue: 1...50)	10	Ei muutosta	NVM
0x0C, 0x0D	ALS 1 – korjauskerroin 100 lux (alue: 1...50)	10	Ei muutosta	NVM
0x0E, 0x0F	ALS 1 – korjauskerroin 500 lux (alue: 1...50)	10	Ei muutosta	NVM
0x10	PIR-herkkyys (alue: 1...100, 254, 255)	[1...100]	Ei muutosta	NVM
0x11	PIR 1 - herkkyys (alue: 1...100, 254, 255)	255	Ei muutosta	ROM
0x12	PIR 2 -herkkyys (alue: 1...100, 254, 255)	255	Ei muutosta	ROM
0x13	PIR 3 -herkkyys (alue: 1...100, 254, 255)	255	Ei muutosta	ROM

Muistipankki 2

9,5-22,5V ≍	2 - 2000 Lux	IP20		0 °C ... +50 °C	
DALI-2					

Technical data for specific products can be found at www.esylux.com/products

A ø m	B ø m	C ø m	H m	H max. m	X mm	X ₁ mm	Y ₁ mm	Y ₂ mm
----------	----------	----------	--------	-------------	---------	----------------------	----------------------	----------------------

EP10423024	PD-FLAT 360/8 SW BMS DALI-2	8	5	4	3	5	77	60	24	6
EP10423031	PD-FLAT 360/8 RW BMS DALI-2	8	5	4	3	5	94	60	24	6
EP10423055	PD-FLAT-L 360/8 RW BMS DALI-2	8	5	4	3	5	104	60	24	6

Technical data for specific products can be found at www.esylux.com/products

Alustusvaihe on päättynyt, jos anturin vihreä merkivalo vilkkuu kolme kertaa lyhyesti.

Läsnäoloilmaisim antaa seuraavat tapaukset kokonaan sovellusohjaimen käytettäväksi:

Tapaus nro 0 Painiketulo S1 (tapaustyyppi 1) standardin IEC 62386-301 mukainen

Tapaus nro 1 Liikeilmaisim (tapaustyyppi 3) standardin IEC 62386-303 mukainen

Tapaus nro 2 Valoanturi (tapaustyyppi 4) standardin IEC 62386-304 mukainen

4 Asetukset


Läsnäoloilmaisimen parametrien asetus ja sen ohjaus tehdään pelkästään sovellusohjaimen kautta. Vakiokomentojen lisäksi voidaan seuraavia asetuksia muuttaa muistipankin 2 tietueiden (katso seuraava taulukko) kautta:

- Anturin merkivalo ON/OFF ja anturin merkivalon kirkkaus
- Liikeilmaisimen herkkyys
- Valoanturin kalibrointi

5 Tekniset tiedot

Kytkentä	2,5 mm² / 1,5 mm²	
Paino	PD-FLAT 360/8 SW BMS DALI-2	68 g
	PD-FLAT 360/8 RW BMS DALI-2	73 g
	PD-FLAT-L 360/8 RW BMS DALI-2	80 g
Materiaali	UV-säteilyä kestävä polykarbonaatti	
Suhteellinen ilmankosteus	5 - 93 %, ei kondensoituva	
Väri	Valkoinen, lähes kuin RAL 9010	
Nimellijännite	9,5 - 22,5 V ≍	
Kulutus valmiustilassa	< 0,1 W	
Virrannotto	DALI-huippuvirta	12 mA
	DALI-joutokäyntivirta	6 mA
Päälekytkentäaika	600 ms	

6 Hävittäminen/takuu

 Tätä laitetta ei saa hävittää lajittelemattoman kaatopaikkajätteen seassa. Käytettyjen laitteiden omistajilla on lakisääteinen velvollisuus hävittää laite asianmukaisesti. Tietoja saat kaupunkisi tai kuntasi virastosta.

ESYLUXin valmistajan takuu on saatavana osoitteesta www.esylux.com.

Oikeus teknisiin ja optisiin muutoksiin pidätetään.

NO KORT VEILEDNING

FARE!

-  **Livsfare på grunn av elektrisk støt!**


- Installering skal kun utføres av elektroinstallatører eller elektro-fagpersoner i henhold til forskriftene i det aktuelle landet
- Før montering/demontering må nettspenning kobles ut

1 Tiltenkt bruk

Tilstedeværelsesdetektoren for montering i taket er konstruert for bruk innendørs i et DALI-2-bussystem og må ha fri sikt til personer. Detekteringsområde ved monteringshøyde på 3 m: tversgående **(A)**, frontal **(B)**, tilstedeværelsesområde **(C)**.

Kommunikasjon og spenningsforsyning skjer via et DALI-2-bussystem ved å koble til en Application Controller iht. DALI-2-standarden (tilsvarende IEC 62386-101/-103).

- Sertifisert iht. DALI-2
- Kun egnet for lysstyring sammen med en DALI-2-kompatibel Application Controller
- Integrert bevegelses- og lyssensor som overholder IEC 62386-303/-304
- Forsyningsspenning på DALI-2-bussystem
- 1 ikke-flytende inngang for tilkobling av en knapp i samsvar med IEC 62386-301

-  **Ikke bruk ekstern spenning.**

2 Tilkobling

Tilkoblingen skal utføres som vist i figur **(1.1)**.

- Standarddrift
- Standarddrift med tilleggskobling av en bryter, ledningslengde til tilstedeværelsesdetektor på maks. 30 m.

Installasjonsledningen mellom DALI-2-busspenningsforsyningen og tilstedeværelsesdetektoren må ikke være lengre enn 300 m.

3 Kom i gang

Idriftsetting utføres iht. gyldig DALI-2-standard. Koble til DALI-busspenning. En initialiseringsfase på cirka 25 sekunder begynner.

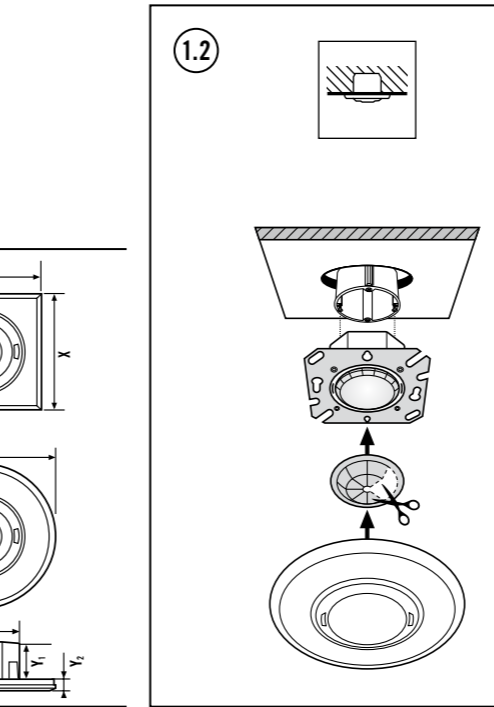
Tilbakemeldingene fra sensorens LED har følgende betydning:

Tilstand 1 Ingen DALI-2-kortadresse er tilordnet. Den blå sensor-LED-en blinker.

Tilstand 2 DALI-2-kortadressen er tilordnet. Den blå og den røde sensor-LED-en blinker vekselvis.

Adresse	Beskrivelse	Standardverdi (fabrikk)	Funksjon ved RESET	Lagringstype
0x00	Adressen til sist tilgjengelige lagringsplass	0x13	0x13	ROM
0x01	Indikatorbyte	0x00	0x00	ROM
0x02	Databaselblokkerende byte. En byte som kan blokkere databasen, må være skrivebeskyttet, så lenge låsebyten har en annen verdi enn 0x55.	0xFF	0xFF	RAM
0x03	Databaseoppsett/-strukturversjon	0x01	0x01	ROM
0x04	LED-modus (LED-er aktivert, signalisering av «undertrykket bevegelse» er deaktivert)	0x03	Ingen endring	NVM
0x05	LED-lysstyrke (område: 5...100 %)	50	Ingen endring	NVM
0x06, 0x07	ALS-visningsord	0	Ingen endring	ROM
0x08, 0x09	ALS 0 – korrekturfaktor 100 lux (område: 1...50)	10	Ingen endring	NVM
0x0A, 0x0B	ALS 0 – korrekturfaktor 500 lux (område: 1...50)	10	Ingen endring	NVM
0x0C, 0x0D	ALS 1 – korrekturfaktor 100 lux (område: 1...50)	10	Ingen endring	NVM
0x0E, 0x0F	ALS 1 – korrekturfaktor 500 lux (område: 1...50)	10	Ingen endring	NVM
0x10	PIR-følsomhet (område: 1...100, 254, 255)	[1...100]	Ingen endring	NVM
0x11	PIR 1-følsomhet (område: 1...100, 254, 255)	255	Ingen endring	ROM
0x12	PIR 2-følsomhet (område: 1...100, 254, 255)	255	Ingen endring	ROM
0x13	PIR 3-følsomhet (område: 1...100, 254, 255)	255	Ingen endring	ROM

Memorybank 2



Technical data for specific products can be found at www.esylux.com/products

Initialiseringsfasen er avsluttet når den grønne sensor-LED-en blinker kort tre ganger.

Tilstedeværelsesdetektoren gjør følgende entiteter fullstendig tilgjengelige:

Entitet nr. 0 impulsbryterinngang S1 (entitetstype 1) tilsvarende IEC 62386-301

Entitet nr. 1 bevegelsessensor (entitetstype 3) tilsvarende IEC 62386-303

Entitet nr. 2 lyssensor (entitetstype 4) tilsvarende IEC 62386-304

4 Innstillinger


Parametrisering og styring av tilstedeværelsesdetektoren utføres utelukkende med Application Controller. Utover standardkommandoene kan du også endre følgende innstillinger via oppringene i Memorybank 2 (se tabellen nedenfor):

- Sensor-LED av/på og sensor-LED-lysstyrke
- Følsomhet for bevegelsessensor
- Kalibrering av lyssensor

5 Tekniske data

Tilkobling	2,5 mm² / 1,5 mm²	
Vekt	PD-FLAT 360/8 SW BMS DALI-2	68 g
	PD-FLAT 360/8 RW BMS DALI-2	73 g
	PD-FLAT-L 360/8 RW BMS DALI-2	80 g
Material	UV-stabilisert polykarbonat	
Relativ luftfuktighet	5 - 93 %, ikke kondenserende	
Farge	hvit, tilsvarende RAL 9010	
Merkespenning	9,5 - 22,5 V ≍	
Forbruk i hvilemodus	< 0,1 W	
Strømforbruk	DALI-toppstrøm	12 mA
	DALI-tomgangsstrøm	6 mA
Starttid	600 ms	

6 Kasting/garanti


 Denne enheten skal ikke kastes med restavfall som ikke er kildesortert. Eierne av kasserte enheter er forpliktet etter loven til å kvitte seg med enheten i henhold til forskriftene. Ta kontakt med kommunen for nærmere informasjon.

ESYLUX' produsentgaranti finner du på www.esylux.com.

Med forbehold om tekniske og utseendemessige endringer.

IT ISTRUZIONI IN BREVE

PERICOLO!

-  **Pericolo di morte dovuto a scossa elettrica!**


- L'installazione deve essere eseguita solo da elettricisti e personale specializzato nell'osservanza delle disposizioni vigenti localmente
- Togliere la tensione di rete prima del montaggio/dello smontaggio

1 Utilizzo conforme

Il rilevatore di presenza con montaggio a soffitto è concepito per l'utilizzo in interni per l'integrazione in un sistema bus DALI-2, e richiede che non vi siano ostacoli tra il sensore e le persone. Portata di rilevamento a un'altezza di montaggio di 3 m: trasversale **(A)**, frontale **(B)**, rilevamento di presenza **(C)**.

La comunicazione e l'alimentazione di tensione avvengono tramite un sistema bus DALI-2 attraverso il collegamento a un Application Controller secondo lo standard DALI-2 (conforme a IEC 62386-101/-103).

- Certificato secondo DALI-2
- Adatto esclusivamente per il controllo della luce in combinazione con un Application Controller compatibile con DALI-2
- Sensore di movimento e sensore luce integrato conforme a IEC 62386-303/-304
- Tensione di alimentazione sul sistema bus DalI-2
- 1 ingresso potenziale per il collegamento di un pulsante secondo IEC 62386-301

-  **Non utilizzare tensione esterna!**

2 Collegamento

Il collegamento avviene come illustrato nella figura **(1.1)**.

- Installazione standard
- Installazione standard con collegamento aggiuntivo di un pulsante, lunghezza cavo massima da pulsante a rilevatore di presenza 30 m.

La linea di installazione massima tra l'alimentazione di tensione bus DALI-2 e il rilevatore di presenza non deve superare i 300 m.

3 Messa in funzione

La messa in funzione avviene secondo lo standard DALI-2 valido. Collegare la tensione bus DALI. Inizia una fase di inizializzazione di ca. 25 secondi.

Le conferme del LED del sensore hanno il seguente significato:
Stato 1 Nessun indirizzo breve DALI-2 assegnato. Il LED del sensore blu lampeggia.

Stato 2 Indirizzo breve DALI-2 già assegnato. Il LED blu e quello rosso del sensore lampeggiano alternativamente.

Indirizzo	Descrizione	Valore standard (di fabbrica)	Comportamento in caso di RESET	Tipo di memoria
0x00	Indirizzo dell'ultima posizione di memoria accessibile	0x13	0x13	ROM
0x01	Byte indicatore	0x00	0x00	ROM
0x02	Byte di blocco database. I byte bloccabili nel database devono essere protetti da scrittura, mentre il byte di blocco presenta un valore diverso da 0x55.	0xFF	0xFF	RAM
0x03	Layout database/Versione struttura	0x01	0x01	ROM
0x04	Modalità LED (LED attivati, segnalazione di rilevamento soppressione movimento disattivata)	0x03	nessuna modifica	NVM
0x05	Luminosità LED (intervallo: 5...100 %)	50	nessuna modifica	NVM
0x06, 0x07	Indicatore ALS	0	nessuna modifica	ROM
0x08, 0x09	ALS 0 – fattore di correzione 100 lux (intervallo: 1...50)	10	nessuna modifica	NVM
0x0A, 0x0B	ALS 0 – fattore di correzione 500 lux (intervallo: 1...50)	10	nessuna modifica	NVM
0x0C, 0x0D	ALS 1 – fattore di correzione 100 lux (intervallo: 1...50)	10	nessuna modifica	NVM
0x0E, 0x0F	ALS 1 – fattore di correzione 500 lux (intervallo: 1...50)	10	nessuna modifica	NVM
0x10	Sensibilità PIR (intervallo: 1...100, 254, 255)	[1...100]	nessuna modifica	NVM
0x11	Sensibilità PIR 1 (intervallo: 1...100, 254, 255)	255	nessuna modifica	ROM
0x12	Sensibilità PIR 2 (intervallo: 1...100, 254, 255)	255	nessuna modifica	ROM
0x13	Sensibilità PIR 3 (intervallo: 1...100, 254, 255)			

ESYLUX

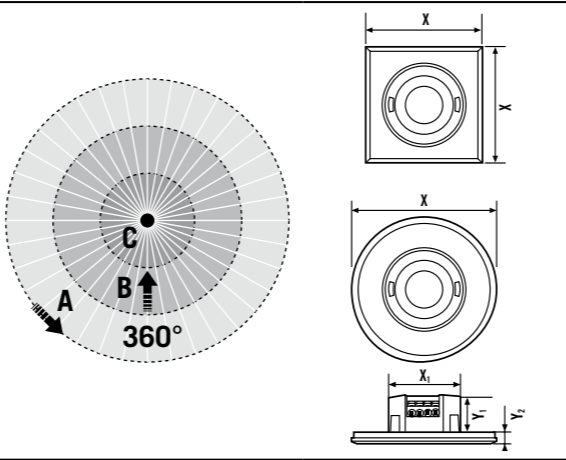
ESYLUX GmbH | An der Strusbek 40
22926 Ahrensburg /Germany
info@esylux.com | www.esylux.com MA02036700

FI NO IT ES PT RU **CE ENEC**

9,5-22,5V= DALI-2	2-2000 Lux	IP20		0 °C ... +50 °C	
-----------------------------	---------------	------	--	--------------------	--

Technical data for specific products can be found at www.esylux.com/products

Item no.	Product name	A ø m	B ø m	C ø m	H m	H max. m	X mm	X ₁ mm	Y ₁ mm	Y ₂ mm
EP10423024	PD-FLAT 360/8 SW BMS DALI-2	8	5	4	3	5	77	60	24	6
EP10423031	PD-FLAT 360/8 RW BMS DALI-2	8	5	4	3	5	94	60	24	6
EP10423055	PD-FLAT-L 360/8 RW BMS DALI-2	8	5	4	3	5	104	60	24	6



ES GUÍA RÁPIDA

PELIGRO

Peigro de muerte por descarga eléctrica.

- Solo instaladores eléctricos o electricistas profesionales deben realizar la instalación de conformidad con las normativas específicas del país.
- Antes del montaje/desmontaje, desconecte la tensión de alimentación.

1 Uso previsto

El detector de presencia de techo se ha diseñado para el uso en interiores integrado en un sistema de bus DALI-2 y debe tener la vista despejada hacia las personas. Área de cobertura a una altura de montaje de 3 m: transversal (A), frontal (B) y área de presencia (C).

La comunicación y la alimentación eléctrica se realizan a través de un sistema de bus DALI-2 mediante la conexión a un controlador de aplicaciones conforme al estándar DALI-2 (conforme a IEC 62386-101/-103).

- Certificado conforme a DALI-2
- Adecuado únicamente para el control de luz con un controlador de aplicaciones compatible con DALI-2
- Sensor de movimiento y luz integrado conforme a IEC 62386-303/-304
- Tensión de alimentación conectada al sistema de bus DALI-2
- 1 entrada de potencial para la conexión de un pulsador según la norma IEC 62386-301

No utilizar tensión externa

2 Conexión

La conexión se realiza conforme a la figura (1.1).

- Funcionamiento estándar
- Funcionamiento estándar con conexión adicional de un pulsador; longitud máxima del cable desde el pulsador hasta el detector de presencia de 30 m.

El cable de instalación que conecta la fuente de alimentación del sistema de bus DALI-2 con el detector de presencia no debe superar los 300 m.

3 Puesta en marcha

La puesta en marcha se realiza conforme al estándar DALI-2 vigente. Active la tensión de bus DALI. Comienza una fase de inicialización que dura 25 s aprox.

Las señales de los LED del sensor tienen los siguientes significados:

Estado 1 No se ha asignado ninguna dirección breve DALI-2. El sensor azul del LED parpadea.

Estado 2 La dirección breve DALI-2 ya está asignada. Los LED rojo y azul del sensor parpadean alternativamente.

Dirección	Descripción	Valor estándar (de fábrica)	En caso de reinicio	Tipo de memoria
0x00	Dirección de la última posición de memoria accesible	0x13	0x13	ROM
0x01	Byte de indicador	0x00	0x00	ROM
0x02	Byte de bloqueo de la base de datos: los bytes bloqueables de la base de datos deben estar protegidos contra escritura mientras el byte de bloqueo tenga un valor diferente a 0x55.	0xFF	0xFF	RAM
0x03	Estructura de la base de datos/tipo de estructura	0x01	0x01	ROM
0x04	Modo LED (LED activados, señalización suprimida por movimiento desactivada)	0x03	Sin cambios	NVM
0x05	Intensidad de los LED (intervalo: 5...100 %)	50	Sin cambios	NVM
0x06, 0x07	Texto indicador ALS	0	Sin cambios	ROM
0x08, 0x09	ALS 0 – Factor de corrección 100 lx (intervalo: 1...50)	10	Sin cambios	NVM
0x0A, 0x0B	ALS 0 – Factor de corrección 500 lx (intervalo: 1...50)	10	Sin cambios	NVM
0x0C, 0x0D	ALS 1 – Factor de corrección 100 lx (intervalo: 1...50)	10	Sin cambios	NVM
0x0E, 0x0F	ALS 1 – Factor de corrección 500 lx (intervalo: 1...50)	10	Sin cambios	NVM
0x10	Sensibilidad de PIR (intervalo: 1...100, 254, 255)	[1...100]	Sin cambios	NVM
0x11	Sensibilidad de PIR 1 (intervalo: 1...100, 254, 255)	255	Sin cambios	ROM
0x12	Sensibilidad de PIR 2 (intervalo: 1...100, 254, 255)	255	Sin cambios	ROM
0x13	Sensibilidad de PIR 3 (intervalo: 1...100, 254, 255)	255	Sin cambios	ROM

Base de memoria 2

La fase de inicialización finaliza cuando el LED verde del sensor parpadea 3 veces brevemente.

El detector de presencia pone a disposición del controlador de aplicaciones las siguientes instancias:

Instancia n.º 0 Entrada de pulsador S1 (tipo de instancia 1) Conforme a IEC 62386-301

Instancia n.º 1 Sensor de movimiento (tipo de instancia 3) Conforme a IEC 62386-303

Instancia n.º 2 Sensor de luz (tipo de instancia 4) Conforme a IEC 62386-304

4 Ajustes

La parametrización y el control del detector de presencia se realizan exclusivamente a través del controlador de aplicaciones. A través de las entradas de la base de memoria 2 (véase la tabla inferior) se pueden modificar los comandos estándar los siguientes ajustes:

- Conexión/desconexión e intensidad de los LED del sensor
- Sensibilidad del sensor de movimiento
- Calibración del sensor de luz

5 Características técnicas

Conexión	2,5 mm ² / 1,5 mm ²	
Peso	PD-FLAT 360/8 SW BMS DALI-2	68 g
	PD-FLAT 360/8 RW BMS DALI-2	73 g
	PD-FLAT-L 360/8 RW BMS DALI-2	80 g
Material	Polycarbonato resistente a la radiación UV	
Humedad relativa	5 - 93 %, no condensable	
Color	Blanco, similar a RAL 9010	
Tensión nominal	9,5 - 22,5 V= =	
Consumo en modo de reposo	< 0,1 W	
Consumo de corriente	Corriente de pico DALI	12 mA
	Corriente en vacío DALI	6 mA
Tiempo de conexión	600 ms	

6 Eliminación/garantía

Este equipo no debe desecharse en la basura convencional. Los propietarios de equipos usados están obligados por ley a descharlos en contenedores especiales. Solicite información a su administración municipal o regional.

Puede encontrar la garantía de fabricante ESYLUX en www.esylux.com.

Reservado el derecho a realizar cambios técnicos y estéticos.

PT GUIA DE INÍCIO RÁPIDO

PERIGO!

Perigo de morte devido a choque eléctrico!

- A instalação deve ser efectuada apenas por técnicos de instalações eléctricas ou electricistas especializados, em conformidade com os regulamentos específicos do país
- Antes da montagem/desmontagem, cortar a tensão de rede

1 Utilização correcta

O detector de presença de tecto foi concebido para aplicação em espaços interiores para a integração num sistema de barramento DALI-2 e necessita de uma visibilidade desimpedida das pessoas. Alcance de deteção a uma altura de montagem de 3 m: transversal (A), frontal (B), campo de presença (C).

A comunicação e alimentação de tensão ocorrem por meio de um sistema de barramento DALI-2 através de uma ligação a um Application Controller segundo a norma DALI-2 (em conformidade com a norma IEC 62386-101/-103).

- Certificado em conformidade com a norma DALI-2
- Adequado exclusivamente para o comando de luz em conjunto com um Application Controller compatível com DALI-2
- Sensores de movimento e de luz integrados em conformidade com a norma IEC 62386-303/-304
- Tensão de alimentação no sistema de barramento DALI-2
- 1 entrada potencial para ligação de um botão de acordo com a IEC 62386-301

Não utilizar tensão externa!

2 Ligação

A ligação é realizada tal como apresentado na figura (1.1).

- Modo de operação normal
- Modo de operação normal com ligação adicional de um botão, comprimento do cabo do botão para detectores de presença de, no máximo, 30 m.

O comprimento máximo dos cabos da instalação entre a alimentação de tensão do barramento DALI-2 e os detectores de presença não deve exceder os 300 m.

3 Colocação em funcionamento

A colocação em funcionamento é realizada de acordo com a norma DALI-2 aplicável. Ligar a tensão de barramento DALI. É iniciada uma fase de inicialização de aprox. 25 segundos.

Os sinais de retorno dos LED dos sensores têm os seguintes significados:

Estado 1 sem endereço curto DALI-2 atribuído. O LED do sensor pisca a azul.

Estado 2 endereço curto DALI-2 já atribuído. Os LED do sensor piscam alternadamente a azul e vermelho.

Endereço	Descrição	Valor padrão (fábrica)	Comportamento em RESET	Tipo de memória
0x00	Endereço das memórias acedidas por último	0x13	0x13	ROM
0x01	Byte indicador	0x00	0x00	ROM
0x02	Banco de dados com byte de bloqueio. Os bytes bloqueáveis no banco de dados são apenas para leitura, enquanto o byte de bloqueio possui um valor diferente de 0x55.	0xFF	0xFF	RAM
0x03	Layout do banco de dados/versão da estrutura	0x01	0x01	ROM
0x04	Modos dos LED (LED activados, sinalização da "deteção de movimento suprimida" desactivada)	0x03	Sem alteração	NVM
0x05	Luminosidade LED (área: 5...100%)	50	Sem alteração	NVM
0x06, 0x07	ALS indicador word	0	Sem alteração	ROM
0x08, 0x09	ALS 0 – Factor de correção 100 Lux (área: 1...50)	10	Sem alteração	NVM
0x0A, 0x0B	ALS 0 – Factor de correção 500 Lux (área: 1...50)	10	Sem alteração	NVM
0x0C, 0x0D	ALS 1 – Factor de correção 100 Lux (área: 1...50)	10	Sem alteração	NVM
0x0E, 0x0F	ALS 1 – Factor de correção 500 Lux (área: 1...50)	10	Sem alteração	NVM
0x10	Sensibilidade PIR (área: 1...100, 254, 255)	[1...100]	Sem alteração	NVM
0x11	Sensibilidade PIR 1 (área: 1...100, 254, 255)	255	Sem alteração	ROM
0x12	Sensibilidade PIR 2 (área: 1...100, 254, 255)	255	Sem alteração	ROM
0x13	Sensibilidade PIR 3 (área: 1...100, 254, 255)	255	Sem alteração	ROM

Banco de memória 2

Quando o LED do sensor pisca 3x rapidamente a verde, significa que a fase de inicialização foi concluída.

O detector de presença disponibiliza as seguintes instâncias na totalidade ao Application Controller:

Instância n.º 0 Entrada para botão de pressão S1 (Tipo de instancia 1) de acordo com a norma IEC 62386-301

Instância n.º 1 Sensor de movimento (Tipo de instancia 3) de acordo com a norma IEC 62386-303

Instância n.º 2 Sensor de luz (Tipo de instancia 4) de acordo com a norma IEC 62386-304

4 Configurações

A parametrização e o comando dos detectores de presença são feitos exclusivamente no Application Controller. Para além dos comandos padrão, é possível alterar as seguintes configurações nas entradas do Memorybank 2 (ver tabela abaixo):

- Ligar/desligar LED do sensor e luminosidade do LED do sensor
- Sensibilidade do sensor de movimento
- Calibração do sensor de luz

5 Dados técnicos

Ligação	2,5 mm ² / 1,5 mm ²	
Peso	PD-FLAT 360/8 SW BMS DALI-2	68 g
	PD-FLAT 360/8 RW BMS DALI-2	73 g
	PD-FLAT-L 360/8 RW BMS DALI-2	80 g
Material	Polycarbonato resistente aos raios UV	
Humidade relativa	5 - 93 %, sem condensação	
Cor	branco, semelhante a RAL 9010	
Tensão nominal	9,5 - 22,5 V= =	
Consumo em modo de espera	< 0,1 W	
Consumo	Corrente de pico DALI	12 mA
	Corrente em vazio DALI	6 mA
Tempo de activação	600 ms	

6 Eliminação/garantia

Este equipamento não pode ser eliminado juntamente com o lixo doméstico indiferenciado. Os utilizadores finais de equipamentos antigos são obrigados por lei a submetê-los a uma eliminação correcta. Poderá obter informações junto dos serviços municipalizados ou câmara municipal da sua área de residência.

Pode consultar a garantia de fabricante da ESYLUX na Internet em www.esylux.com.

Reservamo-nos o direito de efectuar alterações técnicas e estéticas.

RU КРАТКОЕ РУКОВОДСТВО

ОПАСНО!

Опасность для жизни в результате поражения электрическим током!

- Установка должна проводиться только электромонтерами или другими специалистами-электриками с наблюдением местных предписаний.
- Перед монтажом/демонтажем необходимо отключить напряжение сети.

1 Использование по назначению

Потолочный датчик присутствия предназначен для распознавания присутствия внутри помещения и интеграции в шинную систему DALI-2 и требует размещения в зоне прямой видимости. Дальность действия при установке на высоте 3 м: поперечная зона (A), фронтальная зона (B), зона обнаружения (C).

Обмен данными и подача электропитания осуществляются через шинную систему DALI-2 путем подключения к контроллеру приложения по стандарту DALI-2 (согласно IEC 62386-101/-103).

- Сертифицирован по стандарту DALI-2
- Подходит только для управления освещением в сочетании с контроллером приложения, поддерживающим стандарт DALI-2
- Встроенный датчик движения и освещенности согласно IEC 62386-303/-304
- Питающее напряжение в шинной системе DALI-2
- 1 потенциальный вход для подключения ключного выключателя согласно IEC 62386-301

Не использовать напряжение постороннего источника!

2 Подключение

Подключение осуществляется в соответствии с рисунком (1.1).

- Стандартный режим
- Стандартный режим с дополнительным подключением выключателя, длина провода от выключателя до датчика присутствия не более 30 м.

Максимальная длина провода между источником питания шины DALI-2 и датчиком присутствия не должна превышать 300 м.

3 Ввод в эксплуатацию

Ввод в эксплуатацию осуществляется в соответствии с действующим стандартом DALI-2. Подключить источник питания шины DALI. Начинается фаза инициализации, которая длится приблизительно 25 секунд.

Сигналы светодиодных индикаторов датчика имеют следующие значения:

Состояние 1 Короткий адрес DALI-2 не присвоен. Синий светодиодный индикатор мигает.

Состояние 2 Короткий адрес DALI-2 уже присвоен. Синий и красный светодиодные индикаторы мигают попеременно.

Завершение фазы инициализации подтверждается тремя короткими световыми сигналами зеленого светодиодного индикатора.

Адрес	Описание	Стандартное значение (заводская настройка)	Действие при сбросе	Тип памяти
0x00	Адрес последней доступной ячейки памяти	0x13	0x13	ПЗУ
0x01	Индикаторный байт	0x00	0x00	ПЗУ
0x02	Байт блокировки базы данных. Блокируемые байты в базе данных должны быть защищены от записи, когда байт блокировки имеет любое иное значение, кроме 0x55.	0xFF	0xFF	ОЗУ
0x03	Схема базы данных/версия структуры	0x01	0x01	ПЗУ
0x04	Режим светодиодных индикаторов (светодиодные индикаторы включены, сигнализация подавления обнаружения движения выключена)	0x03	Без изменений	Энергонезависимое ЗУ
0x05	Яркость светодиодных индикаторов (диапазон: 5...100 %)	50	Без изменений	Энергонезависимое ЗУ
0x06, 0x07	Индикаторное слово ALS	0	Без изменений	ПЗУ
0x08, 0x09	ALS 0 – коэффициент корректировки 100 люкс (диапазон: 1...50)	10	Без изменений	Энергонезависимое ЗУ
0x0A, 0x0B	ALS 0 – коэффициент корректировки 500 люкс (диапазон: 1...50)	10	Без изменений	Энергонезависимое ЗУ
0x0C, 0x0D	ALS 1 – коэффициент корректировки 100 люкс (диапазон: 1...50)	10	Без изменений	Энергонезависимое ЗУ
0x0E, 0x0F	ALS 1 – коэффициент корректировки 500 люкс (диапазон: 1...50)	10	Без изменений	Энергонезависимое ЗУ
0x10	Чувствительность PIR (диапазон: 1...100, 254, 255)	[1...100]	Без изменений	Энергонезависимое ЗУ
0x11	Чувствительность PIR 1 (диапазон: 1...100, 254, 255)	255	Без изменений	ПЗУ
0x12	Чувствительность PIR 2 (диапазон: 1...100, 254, 255)	255	Без изменений	ПЗУ
0x13	Чувствительность PIR 3 (диапазон: 1...100, 254, 255)	255	Без изменений	ПЗУ

Банк памяти 2

Датчик присутствия в полном объеме включает в себя следующие типы устройств, взаимодействующие с контроллером приложения:

Устройство № 0 Вход для выключателя S1 (тип устройства 1) согласно IEC 62386-301

Устройство № 1 Датчик движения (тип устройства 3) согласно IEC 62386-303

Устройство № 2 Датчик освещенности (тип устройства 4) согласно IEC 62386-304

4 Настройки

Настройка параметров и управление датчиком присутствия осуществляются через контроллер приложения. Помимо стандартных команд путем внесения записей в банк памяти 2 (см. таблицу ниже) можно изменять следующие настройки:

- включение/выключение светодиодных индикаторов датчика и яркость светодиодных индикаторов датчика;
- чувствительность датчика движения;
- калибровка датчика освещенности.

5 Технические характеристики

Подключение	2,5 mm ² / 1,5 mm ²	
Масса	PD-FLAT 360/8 SW BMS DALI-2	68 g
	PD-FLAT 360/8 RW BMS DALI-2	73 g
	PD-FLAT-L 360/8 RW BMS DALI-2	80 g
Материал	УФ-стабилизированный поликарбонат	
Относительная влажность воздуха	5 - 93 %, без конденсата	
Цвет	Белый, по цветовой гамме близок к RAL 9010	
Номинальное напряжение	9,5 - 22,5 V= =	
Потребление в режиме ожидания	< 0,1 Вт	
Потребление тока	Пиковый ток DALI	12 mA
	Ток холостого хода DALI	6 mA
Продолжительность включения	600 мс	

6 Утилизация / гарантия

Данное устройство запрещено утилизировать вместе с несортированным мусором. Согласно закону владельцы отслуживших свой срок устройств обязаны утилизировать их надлежащим образом. Дополнительные сведения можно получить в местном городском или муниципальном управлении.

Гарантию производителя ESYLUX вы найдете в интернете на сайте www.esylux.com.

PL SKRÓCONA INSTRUKCJA

NIEBEZPIECZEŃSTWO!

Ryzyko śmiertelnych obrażeń w wyniku porażenia prądem elektrycznym!

- Instalacja może być przeprowadzana wyłącznie przez technika instalacji elektrycznych lub przeszkolonego elektryka, z uwzględnieniem przepisów obowiązujących w danym kraju
- Przed montażem/demontażem należy wyłączyć zasilanie sieciowe.

1 Przeznaczenie

Czujnik obecności do montażu sufitowego jest przeznaczony do użytku wewnątrz pomieszczeń i do zintegrowania z systemem DALI-2. Czujnik musi mieć niezakłócony widok na przebywające w pomieszczeniu osoby. Zasięg przy montażu na wysokości 3 m: po przekątnej (A), do przodu (B), obszar detekcji obecności (C).

System magistrali DALI-2 zapewnia komunikację i zasilanie za pośrednictwem sterownika aplikacji z obsługą DALI-2 (zgodnie z normą IEC 62386-101/-103).

- Certyfikowany zgodnie z normą DALI-2
- Odpowiedni wyłącznie do sterowania oświetleniem po połączeniu sterownikiem aplikacyjnym z obsługą DALI-2.
- Zintegrowany czujnik ruchu i światła zgodnie z normą IEC 62386-303/304
- Zasilanie poprzez system magistrali DALI-2
- Jedno wejście potencjałowe do podłączenia przycisku zgodnie z normą IEC 62386-301

Nie używać napięcia zewnętrznego!

2 Podłączenie

Podłączyć w sposób przedstawiony na rysunku (1.1).

- 1 Działanie standardowe
- 2 Standardowa obsługa z podłączonym dodatkowym przyciskiem; maksymalna długość kabla od przycisku do czujnika obecności wynosi 30 m.

Długość kabla instalacyjnego pomiędzy zasilaczem magistrali DALI-2 a czujnikiem obecności nie może przekraczać 300 m.

3 Aktywacja

Urządzenie jest aktywowane zgodnie z aktualną wersją standardu DALI-2. Podłączyć napięcie magistrali DALI. Rozpocznie się faza rozgrzewania trwająca około 25 sekund.

Adres	Opis	Wartość domyślna (ustawienie fabryczne)	Zachowanie podczas RESETOWANIA	Typ pamięci
0x00	Adres ostatniego dostępnego gniazda pamięci	0x13	0x13	ROM
0x01	Bajt wskazujący	0x00	0x00	ROM
0x02	Bajt blokady bazy danych. Blokowane bajty w bazie danych muszą być tylko do odczytu; bajt blokady ma inną wartość niż 0x55.	0xFF	0xFF	RAM
0x03	Układ bazy danych/wersja struktury	0x01	0x01	ROM
0x04	Tryb LED (diody LED włączone; sygnalizacja „wygaszenia wykrywania ruchu” wyłączona)	0x03	Bez zmian	NVM
0x05	Jasność diod LED (zakres: 5 – 100 %)	50	Bez zmian	NVM
0x06, 0x07	Słowo wskazujące ALS	0	Bez zmian	ROM
0x08, 0x09	ALS 0 – współczynnik korekcyjny 100 lx (zakres: 1...50)	10	Bez zmian	NVM
0x0A, 0x0B	ALS 0 – współczynnik korekcyjny 500 lx (zakres: 1...50)	10	Bez zmian	NVM
0x0C, 0x0D	ALS 1 – współczynnik korekcyjny 100 lx (zakres: 1...50)	10	Bez zmian	NVM
0x0E, 0x0F	ALS 1 – współczynnik korekcyjny 500 lx (zakres: 1...50)	10	Bez zmian	NVM
0x10	Czułość PIR (zakres: 1...100, 254, 255)	[1...100]	Bez zmian	NVM
0x11	Czułość PIR 1 (zakres: 1...100, 254, 255)	255	Bez zmian	ROM
0x12	Czułość PIR 2 (zakres: 1...100, 254, 255)	255	Bez zmian	ROM
0x13	Czułość PIR 3 (zakres: 1...100, 254, 255)	255	Bez zmian	ROM

Banku pamięci 2

Sygnaly z diod LED czujników mają następujące znaczenie:

Stan 1 Brak przypisanego krótkiego adresu DALI-2. Miga niebieska dioda LED czujnika.

Stan 2 Krótki adres DALI-2 został przypisany. Niebieskie i czerwone diody LED czujnika migają naprzemiennie.

Faza rozgrzewania jest zakończona, gdy zielona dioda LED czujnika zamiga trzy razy.

Detektor obecności zapewnia sterownikowi aplikacji następujące wystąpienia:

Wystąpienie nr 0 Wejście przycisku S1 (typ wystąpienia 1) zgodnie z normą IEC 62386-301

Wystąpienie nr 1 Czujnik ruchu (typ wystąpienia 3) zgodny z normą IEC 62386-303

Wystąpienie nr 2 Czujnik światła (typ wystąpienia 4) zgodny z normą IEC 62386-304

4 Ustawienia

Czujnik obecności jest parametryzowany i sterowany wyłącznie za pośrednictwem sterownika aplikacji. Oprócz poleceń standardowych następujące ustawienia (podane w poniższej tabeli) można modyfikować poprzez wpisy w banku pamięci 2:

- Wł./wył. diody LED czujnika i jasność diody LED czujnika
- Czułość czujnika ruchu
- Kalibracja czujnika światła

5 Dane techniczne

Podłączenie	2,5 mm ² /1,5 mm ²	
Waga	PD-FLAT 360/8 SW BMS DALI-2	68 g
	PD-FLAT 360/8 RW BMS DALI-2	73 g
	PD-FLAT-L 360/8 RW BMS DALI-2	80 g
Materiał	Poliwęglan stabilizowany UV	
Wilgotność względna	5 – 93%, bez kondensacji	
Kolor	biały, zbliżony do RAL 9010	
Napięcie znamionowe	9,5 – 22,5 V=	
Żużycie energii w trybie gotowości	< 0,1 W	
Pobór mocy	Prąd szczytowy DALI	12 mA
	Poziom prądu bez obciążenia DALI	6 mA
Czas załączenia	600 ms	

6 Utylizacja/gwarancja



Tego urządzenia nie należy wyrzucać do odpadów zmieszanych. Właściciele są zobowiązani przez prawo do prawidłowego przekazywania zużytych urządzeń do utylizacji. Aby uzyskać więcej informacji, należy skontaktować się z lokalnym urzędem miasta.

Gwarancję producenta ESYLUX można znaleźć na stronie www.esylux.com.

Dane techniczne i konstrukcja mogą ulec zmianie.

ESYLUX

ESYLUX GmbH • An der Strusbek 40
22926 Ahrensburg / Germany
info@esylux.com • www.esylux.com
MA00821300

Deckeneinbau-Set-F

Ceiling-mounted set-F

Kit de montage intégré au plafond-F

Plafondinbouwset-F

Loftindbygningssæt-F

Takinbyggnadssats-F

Kattoasennussarja-F

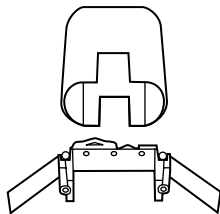
Innfelt i tak sett-F

Set montaggio a soffitto-F

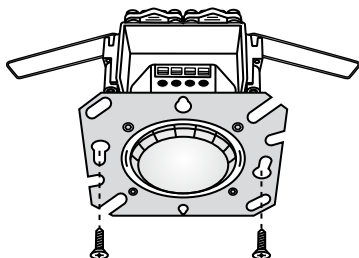
Juego de montaje en techo-F

Kit para montagem embutida no tecto-F

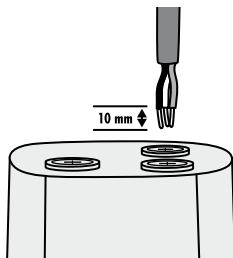
Комплект для датчиков F для встраенного монтажа в потолок



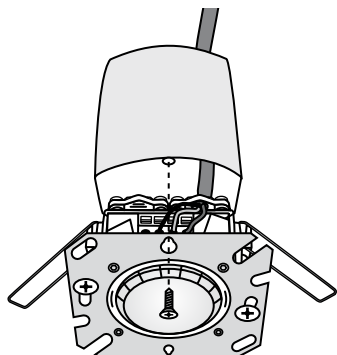
1



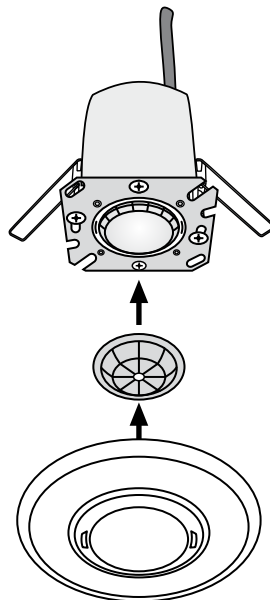
2



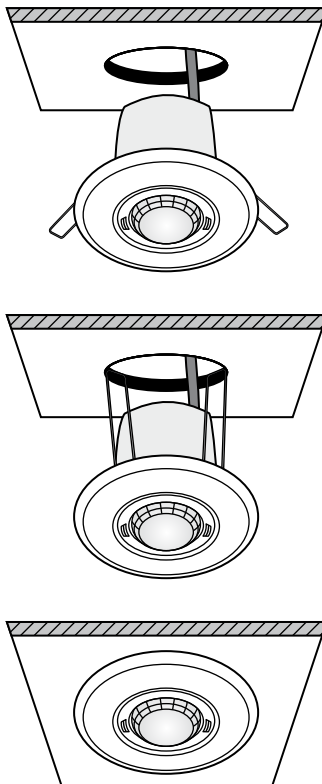
3



4



5



Item no. Set	Product name Set	Content Set		Item no. Reference article		Item no. Mounting Set
BASIC						
EB10431708	MD 360/8 Basic FM	MD + Mounting Set		EB10430404		
EB10431715	MD 360/24 Basic FM	MD + Mounting Set		EB10430848		
EB10431722	PD 360/8 Basic FM	PD + Mounting Set	=	EB10430411	+	EP10425929
EB10431739	PD 360/24 Basic FM	PD + Mounting Set		EB10430855		
EB10431746	PD 360/8 Basic FM KNX	PD + Mounting Set		EB10430442		
COMPACT						
EP10055539	MD-C 360i/8 FM	MD-C + Mounting Set		EP10055393		
EP10055560	MD-C 360i/24 FM	MD-C + Mounting Set		EP10055317		
EP10426858	PD-C 360i/8 FM	PD-C + Mounting Set		EP10425059		
EP10426865	PD-C 360i/24 FM	PD-C + Mounting Set		EP10428067		
EP10426971	PD-C 360/8 Slave FM	PD-C + Mounting Set		EP10055379		
EP10428777	PD-C 360/24 Slave FM	PD-C + Mounting Set	=	EP10055386	+	EP10425929
EP10428784	PD-C 360i/8 FM DUO DALI	PD-C + Mounting Set		EP10427442		
EP10428791	PD-C 360i/24 FM DUO DALI	PD-C + Mounting Set		EP10427459		
EP10428807	PD-C 360/8 BMS FM DALI-2	PD-C + Mounting Set		EP10428203		
EP10428814	PD-C 360/24 BMS FM DALI-2	PD-C + Mounting Set		EP10428210		
EP10428821	PD-C 360i/8 FM KNX UP	PD-C + Mounting Set		EP10427404		
EP10428838	PD-C 360i/24 FM KNX UP	PD-C + Mounting Set		EP10427428		
FLAT						
EP10423208	PD-FLAT 360/8 RW BMS FM DALI-2	PD-FLAT + Mounting Set		EP10423031		
EP10423215	PD-FLAT-L 360/8 RW BMS FM DALI-2	PD-FLAT + Mounting Set	=	EP10423055	+	EP10426889
EP10423222	PD-FLAT 360i/8 ROUND WHITE FM KNX	PD-FLAT + Mounting Set		EP10451706		
EP10423239	PD-FLAT 360i/8 LARGE ROUND WHITE FM KNX	PD-FLAT + Mounting Set		EP10428685		

Item no.	Product name		Item no. Reference article
COMPACT			
EP10055416	MD-C 360i/8 BK		EP10055393
EP10055546	MD-C 360i/24 BK		EP10055317
EP10055553	PD-C 360/8 Slave BK		EP10055379
EP10425233	PD-C 360i/8 BK		EP10425059
EP10425257	PD-C 360i/24 BK		EP10428067
EP10427534	PD-C 360i/8 KNX UP BK	=	EP10427404
EP10427671	PD-C 360i/24 KNX UP BK		EP10427428
EP10428432	PD-C 360/24 BMS DALI-2 BK		EP10428210
EP10428449	PD-C 360/8 BMS DALI-2 BK		EP10428203
EP10428456	PD-C 360bt/8 APC10 PS plus DALI-2 BK		EP10428142
FLAT			
EP10428746	MD-FLAT 360i/8 LARGE ROUND BK	=	EP10428609
EP10428753	PD-FLAT 360i/8 LARGE ROUND BK		EP10428623