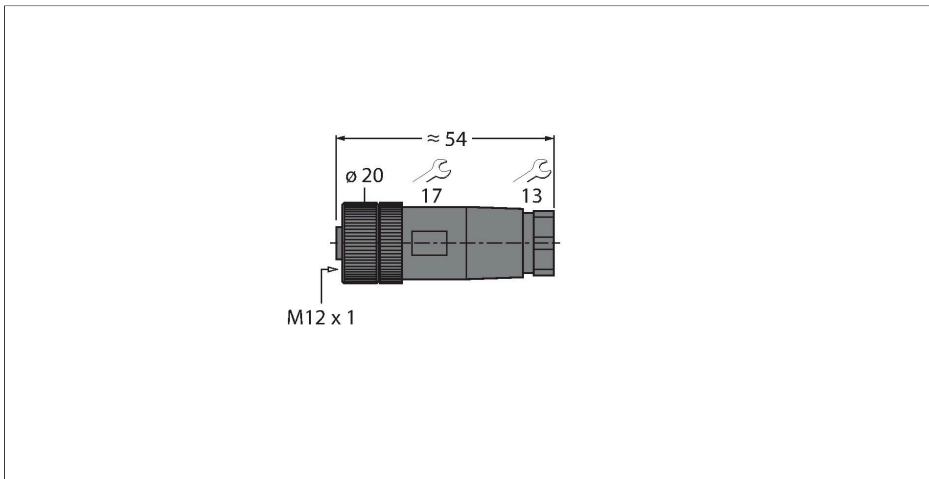


# B8151-0

## Zubehör für Sensoren und Aktuatoren – Konfektionierbarer Steckverbinder

### Kupplung M12 x 1, gerade

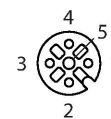


#### Merkmale



- A-Kodierung
- Kunststoffüberwurfmutter
- UL-Zulassung
- Schraub-Klemmanschluss
- A-Codierung
- 5-polig
- PG7-Einschraubgewinde
- Leitungsdurchlass 4.0 ... 6.0 mm

#### Kontaktbelegung



#### Technische Daten

Typ	B8151-0
Ident-No.	6904601
Steckverbinder A	Kupplung, M12x1, gerade, A-codiert
Polzahl	5
Kontakte	CuZn, Optalloy beschichtet
Kontaktträger	Kunststoff, PA, Schwarz
Griffkörper	Kunststoff, PA, Schwarz
Überwurfmutter/-schraube	Kunststoff, PA, Schwarz
Dichtung	Kunststoff, FPM/FKM
Dichtung Einschraubgewinde	Kunststoff, FPM/FKM
Einschraubgewinde	PG7
Außendurchmesser der Leitung	4...6 mm
Adernquerschnitt/Klemmvermögen	0.14...0.75 mm <sup>2</sup>
Anschlussart	Schraub-/Klemmanschluss
Mechanische Lebensdauer	> 50 Steckzyklen
Schutzart	IP67, (verschraubt)
<b>Elektrische Eigenschaften bei +20 °C</b>	
Bemessungsspannung	125 V
Strombelastbarkeit	4 A
Isolationswiderstand	≥ 10 <sup>8</sup> Ω
Durchgangswiderstand	≤ 8 mΩ
<b>Mechanische und chemische Eigenschaften</b>	
Umgebungstemperatur im ruhenden Zustand	-40 °C...+85 °C

## Technische Daten

Zulassungen

cULus Recognized

---