

Technical-Data-Sheet

SMH

Warmshrumpf-Verbindungs-muffe

mit Quetschverbinder für Steuer- und Signalkabel

Universell verwendbar zum Verbinden von Steuer- und Signalkabeln. Mit Warmshrumpf-Quetschverbindern auf Kupferleiter.

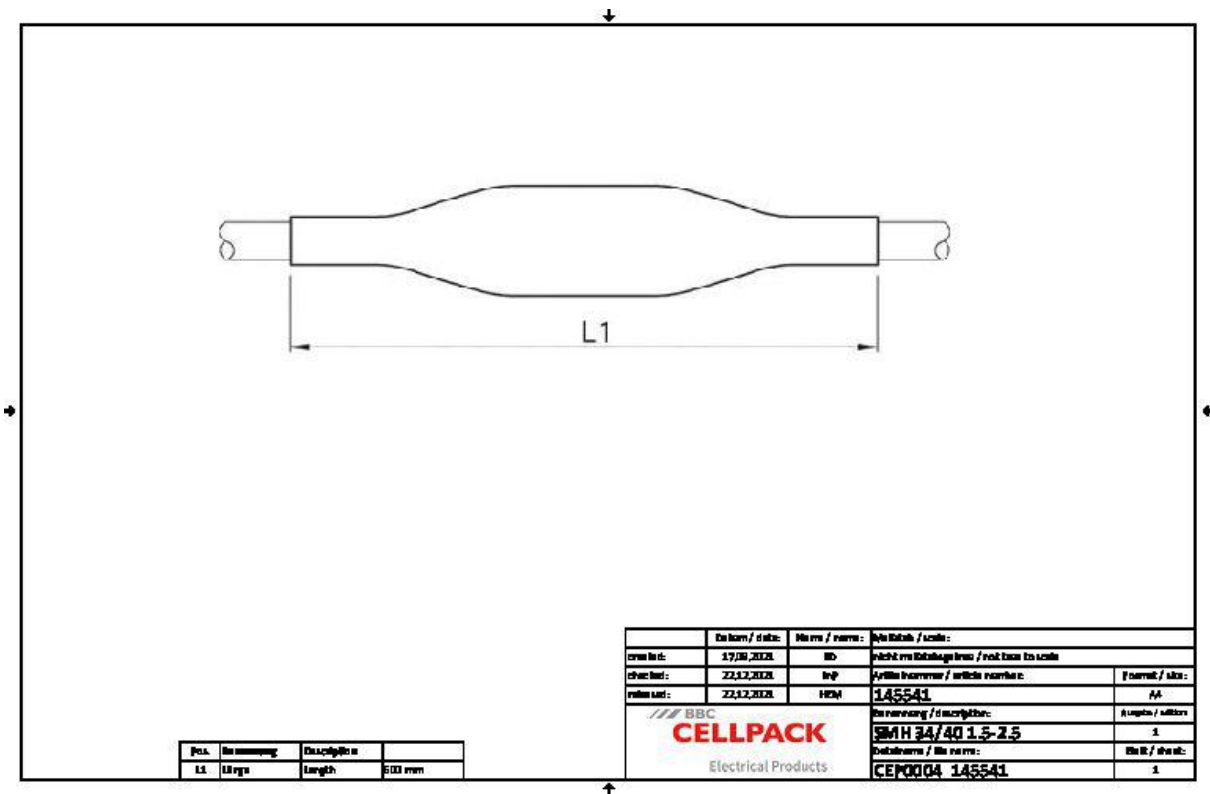


Produktbeschreibung

Artikelname	SMH 34/40 1.5-2.5
Materialnummer	145541
Eigenschaften	Kompakte Abmessungen
	Beständig gegen chemische Einflüsse
	Beständig gegen Erdalkalien
	Stabilisiert gegen UV-Strahlen
	Frei von lackbenetzungsstörenden Substanzen
	Querwasserdicht
	Hohe elektrische Isolationswerte
	Hohe mechanische Festigkeit
Anwendungen	Innenraum
	Freiluft
	Erdreich
	Wasser
	Installationskanäle
	Leerrohre

Technical-Data-Sheet

Technische Daten



POS.	Bezeichnung	Einheit	Wert
L1	Länge	mm	600

Erstellt / Datum	Revis / Revise	Zeichnung / scale
17.08.2022	01	1:1
22.12.2022	02	1:1
22.12.2022	03	1:1

Proj. / Projekt	Objekt / Objekt	Standort / Standort
145541	SMH 34/40 1.5-2.5	1

BBC
CELLPACK
Electrical Products

Part No. / Teil-Nr.	Quantity / Menge
CEP004 145541	1

Spannungsebenen	U0/U (Um) 0,6/1 (1,2) kV
Prüfnormen	EN 50393
Länge L1	600 mm
Steuer- und Signalkabel Anzahl Adern min	34 Stück
Steuer- und Signalkabel Anzahl Adern max	40 Stück
Nennquerschnitt Steuer- und Signalkabel pro Ader min	1.5 mm ²
Nennquerschnitt Steuer- und Signalkabel pro Ader max	2.5 mm ²

Technical-Data-Sheet

Logistik Daten

Lieferumfang	Außenmuffe
	Innenmuffen
	Warmschrumpf-Quetschverbinder
	Reinigungstuch
	Schmirkelleinen
	Montageanleitung
Haltbarkeit Zusatztexte	Unbegrenzt lagerfähig
Ursprungsland	Deutschland
Zolltarifnummer	39173900

EAN-UPC		4010311005379		
Basismenge	1	1		
Basismengeneinheit	Stück	Stück		
Alternativmenge	1	1		
Alternativmengeneinheit	Beutel1	Stück		
Länge	691	691		
Breite	216	216		
Höhe	117	117		
Abmessungseinheit	Millimeter	Millimeter		
Volumen	17.463	17.463		
Volumeneinheit	Kubikdezimeter	Kubikdezimeter		
Bruttogewicht	0.407	0.407		
Nettogewicht	0.407	0.407		
Gewichtseinheit	Kilogramm	Kilogramm		