

Klimawechselfeste, speziell abgedichtete Sensoren für den Einsatz im Temperaturbereich bis 120°C | IGMP 010 GSP

- Für den Einsatz bei Temperaturen bis -60° C
- Hochdruckreingungsfest dank IP 68/ IP 69
- Auch als Variante für explosionsgefährdete Umgebungen erhältlich (ATEX, IECex)
- Für den Einsatz im Außenbereich
- Für die Erfassung von Körben, Wagen, Ventilstellungen oder Klappen etc. im Kühlbereich z.B. in der Lebensmittelindustrie
- Für den Einsatz in mobilen Maschinen

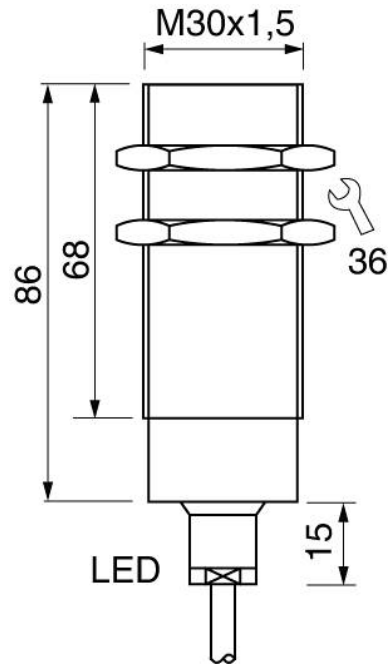


M30x1,5 - sn 10 mm bündig - Schaltausgang PNP Schließer

Typ	IGMP 010 GSP
Produktnummer	P31219
Gewinde/Hülse	M30x1,5
Nennschaltabstand sn	10 mm bündig
Ausgang	Schaltausgang
Ausgangsfunktion	PNP-Schließer
Betriebsspannung	10...30 VDC
Stromaufnahme max.	4 mA
Schaltstrom max.	200 mA
Kurzschlusschutz	ja
Überstromauslösung	230 mA
Verpolungsschutz	✓
Spannungsabfall max.	2 V
Schaltfrequenz	1000 Hz
Umgebungstemperatur	-55 ... 60 °C
Grenztemperatur	-60 °C
Temperaturgradient	5 K/min
EMV-Klasse	A
Werkstoff Gehäuse	Edelstahl 1.4571, Edelstahl, PTFE
Werkstoff Gewinde	Edelstahl 1.4571 (A4)

Werkstoff Kappe	PTFE
Anzeige	✓
Schutzart [EN 60529]	IP 68 + IP 69K
Elektrischer Anschluss	2 m FEP-Kabel 3x0,34 mm ²

Technische Zeichnung



Anschluss-Zeichnung

