

Systemhandboek

Busch-aanwezigheidsmelder



1	Overzicht	3
1.1	Designlijnen	3
1.2	Basis	3
2	Assortimentoverzicht	4
2.1	Toepassingsgebieden	4
2.2	Apparaatoverzicht	5
2.2.1	Montagemogelijkheden	8
2.3	Instelmogelijkheden / besturing	9
3	Apparaatfuncties	12
3.1	Overzicht functies	12
3.2	Functies	15
3.3	Detectiebereik	21
3.4	Schakelvermogen	23
3.5	Bedrijfsindicatie	26
4	Plannings- en toepassingsinformatie	28
4.1	Werkingsprincipes / werkingen	28
4.1.1	Verschil bewegingsschakelaar / aanwezigheidsmelder	28
4.1.2	Werkingsprincipes	29
4.1.3	Lenstypen	31
4.1.4	DALI	31
4.1.5	Detectiebereiken en detectiegebieden	32
4.2	Toepassingsvoorbeelden	35
4.2.1	Overzicht	35
4.2.2	Individueel kantoor	44
4.2.3	Klaslokaal	46
4.2.4	Kantoortuin	48
4.2.4.1	Regeling master-slave	48
4.2.4.2	Regeling master-slave DALI	50
4.2.5	Toiletten met DALI-armaturen	52
4.2.6	Daglichtafhankelijke besturing (constantlichtregeling)	55
4.2.7	Corridor	57
4.2.8	Trappenhuis	59
4.2.9	Woonhuis	61
4.2.10	Kantoorgebouw	63
4.3	Interferentiebronnen	65
5	Notities	67
6	Index	68

1 Overzicht

1.1 Designlijnen

Dit systeemhandboek dient voor de technische planning van eenvoudige tot complexe installaties van bewegingsschakelaars.

De verschillende designlijnen van de apparaatgroepen en apparaten worden niet vermeld in dit systeemhandboek. Bij de artikelnummers van de desbetreffende apparaten worden de paragrafen voor de designlijn met "xxx" gemarkeerd.

Zie voor de gewenste actuele designvarianten en de bijbehorende volledige artikelnummers en bestelnummers de desbetreffende productcatalogi of de online-catalogus op www.busch-jaeger-katalog.de

1.2 Basis

Informatie over de basisfuncties en werkwijzen van de apparaten vindt u op Hoofdstuk 4 "Plannings- en toepassingsinformatie" op pagina 28.

2 Assortimentoverzicht

2.1 Toepassingsgebieden

Met aanwezigheidsmelders kunnen verlichtingssystemen, maar ook verwarmings-, airco- en ventilatiesystemen (hierna ook aangeduid met HVAC) intelligent en op basis van de behoefte worden geregeld.

De keuze voor het juiste apparaat is daarbij afhankelijk van de plafondhoogte, het oppervlak dat moet worden bewaakt, de inbouwsituatie en het soort beweging dat men wil detecteren.

In gangen waar mensen doorheen lopen verschilt de detectiesituatie van die in kantoren, waarin soms alleen de vingers op een toetsenbord bewegen. Wanneer in een vertrek één persoon voor het merendeel aan een computer werkt zijn slechts minimale bewegingen te verwachten. In een dergelijke situatie is een bijzonder fijngevoelige en precieze detectie vereist. In sporthallen waar doorgaans veel bewegingen plaatsvinden zijn andere omstandigheden relevant. Hier moet de sensor ook vanuit grote hoogte bewegingen betrouwbaar kunnen detecteren. Bovendien dient er een beschermende behuizing te worden aangebracht om te voorkomen dat het apparaat beschadigt. Halfautomatische systemen zijn praktisch in klaslokalen en vergaderzalen. Hier kan bijvoorbeeld bij beamerpresentaties het licht met een druktoets of afstandsbediening worden uitgeschakeld. Ook is een bediening via bluetooth® mogelijk.

De apparaten onderscheiden zich echter niet alleen op het gebied van detectiesituatie, maar ook op het gebied van aansluittechniek. Naast de varianten voor de klassieke aansluiting op 110 ... 240 V lichtnetten, zijn er ook varianten voor DALI- of KNX-bussystemen leverbaar. De KNX-apparaten worden in afzonderlijke documentatie behandeld.

2.2 Apparaatoverzicht

Het assortiment aanwezigheidsmelders bestaat uit monoblock-apparaten. De sensor en de aktor bevinden zich in één behuizing.

Met het decor-afdekraam, dat apart leverbaar is, kunt u het apparaat bovendien vormgeven in een individuele kleur.

Voor de besturing van een armaturenkring in een groot detectiebereik kan het detectiebereik worden uitgebreid met slave-aanwezigheidsmelders. De slave-aanwezigheidsmelders geven apparaatspecifiek de detectie- en helderheidsinformatie door aan de master-aanwezigheidsmelder die vervolgens de desbetreffende schakeling of functie activeert.

Naast de klassieke instelmogelijkheden via trimmers beschikken de apparaten over nog een andere besturingsmogelijkheid. Afhankelijk van de variant wordt hiervoor een infraroodbediening of een app via bluetooth® gebruikt.



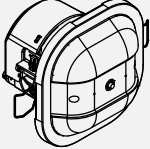


Apparaten met een bluetooth® interface kunnen via de app worden uitgerust met aanvullende functies zoals een aanwezigheidssimulatie, een basisverlichtingsfunctie of een anti-verblindingsfunctie. De elektriciën kan bijvoorbeeld niet alleen gebruik maken van uitgebreide instel- en configuratieparameters, maar ook van een storingscompensatie (uitschakelbare en op gevoeligheid instelbare PIR's), een visueel testbedrijf en een bordlicht- of HVAC-functionaliteit. Daarnaast kan het halfautomatische bedrijf worden uitgebreid met een comfortfunctie.

Voor de apparaten zijn de volgende lenstypen leverbaar:

	<p>Compact: Voor kleinere kantoren, toiletten etc.</p>
	<p>Universeel: Voor alle gangbare toepassingen (uitzondering: toepassingen op grote hoogte).</p>
	<p>Corridor: Voor toepassingen in hallen en gangen.</p>

Tab.1: Lenstypen

De volgende apparaatvarianten zijn beschikbaar:


	e-contact	Particuliere toepassingen en toepassingen in kleinere kantoren, toiletten etc.
	Relais	Voor alle gangbare toepassingen
	Slave	Voor alle gangbare toepassingen voor uitbreiding van de reikwijdte
	DALI	Voor alle gangbare toepassingen met DALI-bussysteem
	DALI slave	Voor alle gangbare toepassingen met DALI-bussysteem voor uitbreiding van de reikwijdte

De onderstaande eindapparaten zijn opgebouwd uit combinaties van apparaatvarianten en lenzen:

Functie Lens	e-contact	Relais	Slave	DALI	DALI slave
Met infraroodafstandsbediening (slave-apparaten hebben geen bedieningsfunctie)					
Compact	6817/62-xxx	6819/60-xxx	6819/68-xxx	—	—
Universal	6817/32-xxx	6819/30-xxx	6819/38-xxx	—	6819/39-xxx
Corridor	—	6819/50-xxx	6819/58-xxx	—	6819/59-xxx
Met bluetooth® functie					
Universal, BT	6817/33-xxx	6819/31-xxx	—	6819/35-xxx	—
Universal, BT met afdichtring	6817/93-xxx	—	—	—	—
Corridor, BT	—	6819/51-xxx	—	6819/55-xxx	—

Tab.2: Eindapparatuur

Decor-afdekraam (colour kits) voor de apparaten

	Decor-afdekraam Universeel: 6889/30-xxx
	Decor-afdekraam Corridor: 6889/50-xxx

Tab.3: Randapparatuur

2.2.1 Montagemogelijkheden

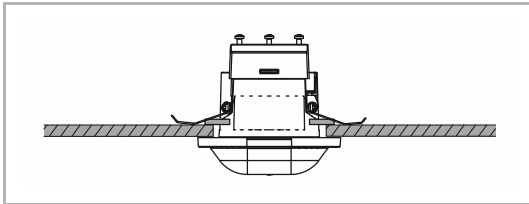
De plafondmontage wordt uitgevoerd met een 68 mm boring en een klem- of schroefbevestiging. De montage is geschikt voor de volgende situaties:

- Verlaagde plafonds
- Verlaagde roosterplafonds
- Gietbeton
- Betonplaten

De apparaten zijn niet geschikt voor:

- Inbouwdozen
- Oppervlaktemontage

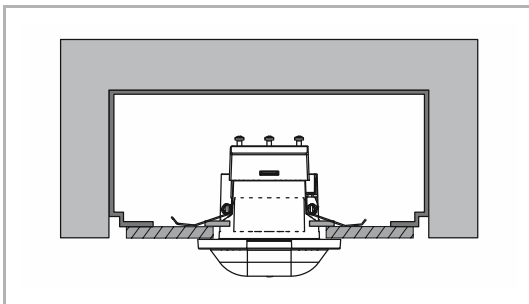
Verlaagde plafonds / verlaagde roosterplafonds



Afb. 1: Montagesituatie: verlaagd plafond

Montage is mogelijk bij een plafonddikte van 9 ... 25 mm. Zie voor gedetailleerde informatie over de montage de gebruiksaanwijzing van het apparaat.

Gietbeton / betonplaten



Afb. 2: Montagesituatie: betonnen plafond

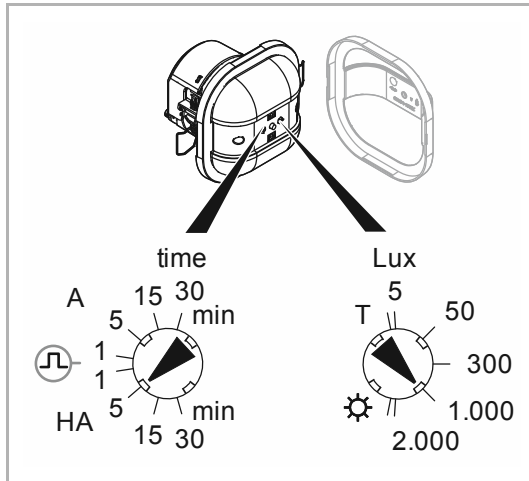
Voor montage in een betonnen plafond is een speciale montagedoos vereist.

- Voor betonplaten bijv. een "Kaiser HaloX-P 1291-22".
- Voor gietbeton bijv. een "Kaiser HaloX[®]-O 1290-40" met deksel 1281-01 of 1281-61.

2.3 Instelmogelijkheden / besturing

Afhankelijk van het apparaat zijn de volgende instellings- of configuratiemethoden beschikbaar. Slave-apparaten worden niet ingesteld. De besturing vindt plaats via de master-apparaten.

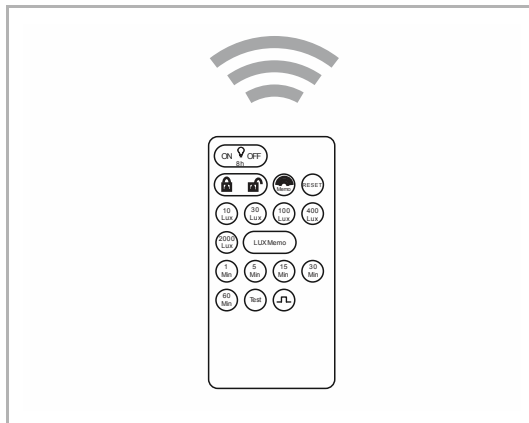
Trimmer



Afb. 3: Instelling via trimmers

Onder de apparaatafdekking bevinden zich de trimmers voor de apparaatinstelling.

Afstandsbediening



Afb. 4: Instelling via afstandsbediening

Op afstand bedienbaar met 6843 IR-servicehandzender.

De gebruiksaanwijzing voor IR-servicehandzender vindt u onder:

- http://www.busch-jaeger-katalog.de/2CKA006800A2511_artike1.html

-app






Afb. 5: *Instelling via app*

Op afstand bedienbaar via de smartphone-app "Busch-Wächter® Remote control".

De smartphone-app vindt u onder:

- <https://www.busch-jaeger.de/service-tools/apps/busch-waechter-remote-control-app/>




Overzicht instellingsmethoden

	Bussysteem	Aansturing	Trimmer	Infraroodafstandsbediening	App via bluetooth®
6817/62-xxx Compact, e-contact			X	X	—
6817/32-xxx Universal, e-contact			X	X	—
6819/60-xxx Compact, Relais			X	X	—
6819/30-xxx Universal, Relais			X	X	—
6819/50-xxx Corridor, Relais			X	X	—
6817/33-xxx Universal BT, e-contact			X	—	X
6817/93-xxx Universal BT, e-contact met afdichtring			X	—	X
6819/31-xxx Universal BT, Relais			X	—	X
6819/51-xxx Corridor BT, Relais			X	—	X
6819/38-xxx Universal, Slave		Slave	—	—	—
6819/68-xxx Compact, Slave	—		—	—	
6819/58-xxx Corridor, Slave	—		—	—	
6819/35-xxx Universal BT, DALI	DALI		X	—	X
6819/55-xxx Corridor BT, DALI			X	—	X
6819/39-xxx Universal, DALI Slave		Slave	—	—	—
6819/59-xxx Corridor, DALI Slave			—	—	—




Tab. 4: Overzicht instellingsmethoden

3 Apparaatfuncties

3.1 Overzicht functies

	Bussysteem	Aansturing		Vol-/halfautomaat	Comfortautomaat	Softaanloop /- softuitloop	Daglichtafhankelijke besturing (constantlichtregeling)	Uitschakelfunctie van DALI-componenten ⁽¹⁾	Basisverlichting	Nachtlicht / anti-verblindingsfunctie	Dynamische nalooptijd	Korte impuls voor bijv. trappenhuisverlichting	Testmodus	
6817/62-xxx Compact, e-contact				X	—	—	—	—	—	—	—	X	X	
6817/32-xxx Universal, e-contact				X	—	—	—	—	—	—	—	—	X	X
6819/60-xxx Compact, Relais				X	—	—	—	—	—	—	—	—	X	X
6819/30-xxx Universal, Relais				X	—	—	—	—	—	—	—	—	X	X
6819/50-xxx Corridor, Relais				X	—	—	—	—	—	—	—	—	X	X
6817/33-xxx Universal BT, e-contact				X	X	X	—	—	—	—	—	X	X	X
6817/93-xxx Universal BT, e-contact met afdichtring				X	X	X	—	—	—	—	—	X	X	X
6819/31-xxx Universal BT, Relais				X	X	—	—	—	—	—	—	X	X	X
6819/51-xxx Corridor BT, Relais				X	X	—	—	—	—	—	—	X	X	X
6819/38-xxx Universal, Slave		Slave		—	—	—	—	—	—	—	—	—	—	—
6819/68-xxx Compact, Slave	—		—	—	—	—	—	—	—	—	—	—		
6819/58-xxx Corridor, Slave	—		—	—	—	—	—	—	—	—	—	—		
6819/35-xxx Universal BT, DALI	DALI			X	X	X	X	X	X	X	X	—	X	
6819/55-xxx Corridor BT, DALI				X	X	X	X	X	X	X	X	X	—	X
6819/39-xxx Universal, DALI Slave		Slave		—	—	—	—	—	—	—	—	—	—	—
6819/59-xxx Corridor, DALI Slave				—	—	—	—	—	—	—	—	—	—	—

¹⁾ Uitschakelfunctie van DALI-componenten via relaisuitgang (POWER-ON level instelbaar)

	Bussysteem	Aansturing	PIR-gevoeligheid afzonderlijk instelbaar / uitschakelbaar	Update-functie	Energie monitor (Bedrijfstijd)	Trimmerinstelling blokkeren ⁽²⁾	Aanwezigheidssimulatie	Functionies status-led	App-besturing	Nevenpostbediening
6817/62-xxx Compact, e-contact			—	—	—	—	—	X	—	X
6817/32-xxx Universal, e-contact			—	—	—	—	—	X	—	X
6819/60-xxx Compact, Relais			—	—	—	—	—	X	—	X
6819/30-xxx Universal, Relais			—	—	—	—	—	X	—	X
6819/50-xxx Corridor, Relais			—	—	—	—	—	X	—	X
6817/33-xxx Universal BT, e-contact			X	X	X	X	X	X	X	X
6817/93-xxx Universal BT, e-contact met afdichtring			X	X	X	X	X	X	X	X
6819/31-xxx Universal BT, Relais			X	X	X	X	X	X	X	X
6819/51-xxx Corridor BT, Relais			X	X	X	X	X	X	X	X
6819/38-xxx Universal, Slave		Slave	—	—	—	—	—	—	—	—
6819/68-xxx Compact, Slave			—	—	—	—	—	—	—	—
6819/58-xxx Corridor, Slave	—		—	—	—	—	—	—	—	
6819/35-xxx Universal BT, DALI	DALI		X	X	X	X	X	X	X	X
6819/55-xxx Corridor BT, DALI			X	X	X	X	X	X	X	X
6819/39-xxx Universal, DALI Slave		Slave	—	—	—	—	—	—	—	—
6819/59-xxx Corridor, DALI Slave			—	—	—	—	—	—	—	—

²⁾ Over het algemeen geldt: de laatste bediening via de app, IR-afstandsbediening of trimmer is geldig.

	Bussysteem	Aansturing		4 uur continu licht AAN / UIT ³⁾	2-traps automatische uitschakeling	Uitschakelwaarschuwing	Afzonderlijke schakeluitgang	Bordlicht		
6817/62-xxx Compact, e-contact				X	—	—	—	—		
6817/32-xxx Universal, e-contact				X	—	—	—	—		
6819/60-xxx Compact, Relais				X	—	—	—	—		
6819/30-xxx Universal, Relais				X	—	—	—	—		
6819/50-xxx Corridor, Relais				X	—	—	—	—		
6817/33-xxx Universal BT, e-contact					X	—	X	—	—	
6817/93-xxx Universal BT, e-contact met afdichtring					X	—	X	—	—	
6819/31-xxx Universal BT, Relais					X	—	X	—	—	
6819/51-xxx Corridor BT, Relais					X	—	X	—	—	
6819/38-xxx Universal, Slave				Slave	—	—	—	—	—	
6819/68-xxx Compact, Slave		—			—	—	—	—		
6819/58-xxx Corridor, Slave		—			—	—	—	—		
6819/35-xxx Universal BT, DALI		DALI				X	X	X	X	X
6819/55-xxx Corridor BT, DALI						X	X	X	X	X
6819/39-xxx Universal, DALI Slave	Slave		—	—		—	—	—		
6819/59-xxx Corridor, DALI Slave			—	—		—	—	—		

Tab.5: Overzicht apparaatfuncties

- ³⁾ Nevenpostingang vereist. In- / uitschakelduur via de app instelbaar. Bij DALI-apparaten niet mogelijk in combinatie met de bordlichtfunctie.

3.2 Functies

Vol-/halfautomaat

- Bedrijfsmodus Automaat (A)
 - Het licht schakelt geheel automatisch door herkende bewegingen in het bewakingsbereik. De waarde moet geringer zijn dan de helderheidsdrempel.
 - Het licht wordt uitgeschakeld na het verlaten van de ruimte plus de ingestelde nalooptijd of bij overschrijding van de ingestelde helderheidsdrempel.
- Bedrijfsmodus Halfautomaat (HA)
 - Voor het inschakelen van het licht is een nevenpostbediening nodig, bijvoorbeeld via een impulsdrukker. Daarna is het gedrag als volautomatisch.
 - Het licht wordt uitgeschakeld na het verlaten van de ruimte plus de ingestelde nalooptijd of bij overschrijding van de ingestelde helderheidsdrempel.
- Bedrijfsmodus Korte impuls (\square)
 - In deze bedrijfsmodus worden tijdens de detectieduur korte impulsen verzonden (1 sec. AAN / 9 sec. UIT). De korte impuls is bedoeld voor het aansturen van bijvoorbeeld trappenhuisstijgenschakelaars of deurbellen. Het daarop volgende gedrag is afhankelijk van het aangestuurde apparaat. Bij de DALI-apparaten kan de korte impuls niet worden geactiveerd.

Comfortautomaat

- Voor het inschakelen van het licht bij het betreden van een ruimte is een nevenpostbediening nodig, bijvoorbeeld via een druktoets. Daarna is het gedrag als volautomatisch.
- Als de helderheid tijdens de aanwezigheid in een ruimte daalt onder de helderheidsdrempel, wordt het licht automatisch ingeschakeld. Bij halfautomatisch bedrijf zou in dit geval een nevenpostbediening nodig zijn, bijv. via een druktoets.
- Het licht wordt uitgeschakeld na het verlaten van de ruimte plus de ingestelde nalooptijd of bij overschrijding van de ingestelde helderheidsdrempel.

Softaanloop / softuitloop

- In- en uitschakelen van het licht via een dimfunctie. De tijdens voor het uitvoeren van de dimfunctie kunnen apparaatspecifiek via de app worden ingesteld.

Daglichtafhankelijke besturing (constantlichtregeling)

- De helderheid in een ruimte wordt optimaal gehouden voor het desbetreffende gebruik. De normale schommelingen in helderheid door bijv. zonlicht, worden door de verlichtingssturing gecompenseerd voor zover dit met de verlichting en de ruimtelijke omstandigheden mogelijk is. De gewenste waarde van de helderheid in de ruimte kan via een instelregelaar op het apparaat of via de app worden ingesteld.

Basisverlichting (alleen beschikbaar voor DALI-apparaten)

- De basisverlichting kan tijdgestuurd of helderheidsgestuurd worden gebruikt. De basisverlichting is bedoeld voor bijvoorbeeld een gereduceerde verlichting van gangen of trappenhuizen.
 - Bij de tijdbesturing is de basisverlichting bijvoorbeeld van 20:00 tot 23:00 geactiveerd. Als er gedurende deze periode een beweging wordt gedetecteerd, schakelt het apparaat om van de ingestelde basisverlichtingswaarden naar normale verlichting.
 - Als alternatief kan een omgevingslichtwaarde worden ingesteld waarbij de basisverlichting automatisch wordt geactiveerd zodra het omgevingslicht onder deze omgevingslichtwaarde daalt.

Nachtlicht / anti-verblindingsfunctie (alleen beschikbaar DALI-apparaten)

- Het gedrag kan individueel worden ingesteld voor de detectie van een beweging. Via de app kan een periode worden gedefinieerd gedurende welke de inschakelhelderheid wordt gereduceerd. De waarde van deze inschakelhelderheid kan worden ingesteld tussen de basis- en de maximale helderheid. De functie is bijvoorbeeld nuttig voor 's nachts opstaan zodat de persoon niet wordt verblind door de helderheid van het plotseling inschakelende licht.

Dynamische nalooptijd

- De dynamische nalooptijd wordt via de app geactiveerd (nalooptijd moet langer zijn dan 10 minuten, anders is de functie niet actief). De functie is vooral bedoeld voor gangen. Bij minder beweging wordt niet de volledige nalooptijd van bijvoorbeeld 15 minuten geschakeld, maar slechts 3 minuten. Dit is bijvoorbeeld zinvol wanneer een persoon van een kantoor naar een ander loopt en de gang daarbij slechts kort kruist zodat het licht niet de volledige nalooptijd ingeschakeld hoeft te blijven. De beweging mag slechts 30 seconden gedetecteerd worden.

Korte impuls

- De uitgang van het apparaat (met uitzondering van DALI-apparaten) kan als elektronische stroomstootschakelaar worden geconfigureerd om bijvoorbeeld een trappenhuislichtautomaat aan te sturen. Daarbij wordt tijdens de Aan-fase de uitgang periodiek gedurende 1 seconde met 100% helderheid ingeschakeld en daarna gedurende 9 seconden uitgeschakeld. Een nalooptijd is niet instelbaar. De korte impuls wordt zo lang verzonden als de beweging wordt herkend (altijd 1 seconde, vervolgens 9 seconden pauze).

Testmodus

- Uitvoering van een looptest. Onafhankelijk van het licht schakelt het apparaat voor ca. 2 seconden in als er een beweging wordt herkend. Daarna is het apparaat gereed voor de volgende bewegingsdetectie. De rode LED knippert gedurende deze tijd.

PIR – Sensorgevoeligheid afzonderlijk instellen

- Elke afzonderlijke passieve IR-sensor van de in totaal 4 IR-sensoren kan voor ontvangstbeperking worden uitgeschakeld of kan wat betreft gevoeligheid worden beperkt.

Update-functie

- Bij apparaten met bluetooth® functie kan de firmware via de app worden geactualiseerd.

Energie monitor (bedrijfstijd)

- Via de app kunnen de bedrijfstijden van het apparaat worden uitgelezen en in de "energiemonitor" in de app worden weergegeven. Maximaal kunnen de laatste 5 jaar worden uitgelezen. Het besparingspotentieel kan in de landsvaluta worden weergegeven. Als referentie voor het besparingspotentieel geldt de gemiddelde weekbrandduur van de aangesloten lampen.

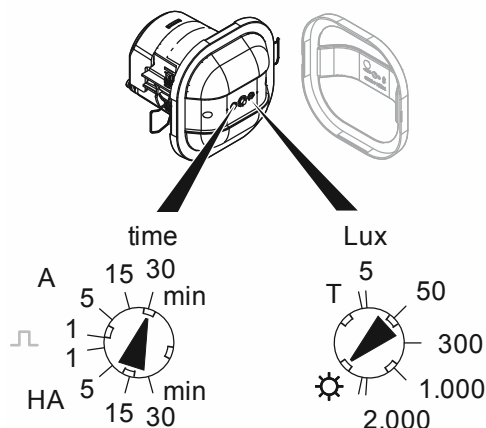
Trimmerinstellingen blokkeren

- Via de app kan de instelling van het apparaat door de trimmer worden geblokkeerd. Er zijn drie instelvarianten:

- Trimmer geblokkeerd:
De waarden kunnen uitsluitend via de app worden ingesteld.
- Beperkte toegang:
De activering verloopt via de app. Vervolgens is het, door het spanningsvrijschakelen van de aanwezigheidsmelder, niet meer mogelijk om het wachtwoord te omzeilen. Een heractivering is alleen nog mogelijk via de volgende trimmerinstelling:

- Stel gedurende de eerste 2 minuten na het inschakelen van de spanning de trimmer voor de helderheidsdrempel in op "Zon" en de trimmer voor de bedrijfsmodus op "Automaat met 30 minuten nalooptijd".

Gedurende de eerste 2 minuten heeft de app zonder wachtwoord toegang tot de aanwezigheidsmelder.



- Trimmer actief:
De instellingen kunnen worden uitgevoerd via de trimmer en de app. Over het algemeen wordt altijd de laatste instelling (trimmer of app) gebruikt.
- Wachtwoord vergeten / resetten:
 - Als het wachtwoord van het apparaat niet meer bekend is, kan dit via de app-functie "Naar fabrieksinstelling resetten" worden gereset. In de fabrieksinstelling is geen wachtwoord toegekend.

LET OP!

Alle individuele apparaatinstellingen en de opgeslagen energiemonitor-gegevens gaan eveneens verloren.

Aanwezigheidssimulatie

- Via de app kan de gebruiker een "Aanwezigheidssimulatie" activeren. De aanwezigheidssimulatie draait bijvoorbeeld voor de vakantie. Gedurende deze periode wordt het licht in- en uitgeschakeld alsof er iemand in huis is.
 - Er zijn 3 tijdberoeiken:
 - 's Avonds (begintijd tot 23:00 uur)
 - 's Nachts (23:00 uur tot 06:00 uur)
 - 's Morgens (06:00 uur tot de ingestelde eindtijd)
 - Tijdens de drie tijdberoeiken wordt het licht in- en uitgeschakeld alsof er daadwerkelijk een persoon aanwezig is. 's Avonds wordt er drie keer toevallig uitgeschakeld. 's Nachts wordt er drie keer toevallig ingeschakeld. 's Morgens wordt er ingeschakeld afhankelijk van de helderheid.

Functies status-led

- Via de LED's van de apparaten kunnen de bedrijfsstatussen, de bluetooth verbindingstatus en de detectie tijdens testbedrijf worden afgelezen, zie hoofdstuk 3.5 "Bedrijfsindicatie" op pagina 26.

App-besturing

- Via de smartphone-app "Busch-Wächter® Remote control" kunnen apparaten worden ingesteld en bediend.

Afzonderlijke schakeluitgang (alleen beschikbaar voor DALI-apparaten)

- Een aanvullende relaisuitgang. Deze kan standaard met de DALI-schakeltoestand, d.w.z. aan de aanwezigheidsmeldfunctie worden gekoppeld of onafhankelijk hiervan direct via de app worden geschakeld. Andere toepassingen zijn bijv. bordlicht, verwarming / airco / ventilatie (HVAC) - functies of directe schakeling. Via de app kan een geselecteerde functie aan deze extra schakeluitgang worden toegewezen. Zo is het bijvoorbeeld mogelijk om de DALI-componenten volledig spanningsvrij te schakelen om extra energiekosten (standby-verbruik) te besparen.
 - "Deactiveren":
Deactiveert de extra schakeluitgang (aktor 2).
 - "DALI-component vrijeschakelen":
Met deze functie is het mogelijk om de DALI-componenten volledig spanningsvrij te schakelen om verdere energiekosten (standby-verbruik) te besparen.
 - "Synchroonbedrijf":
Met de functie Synchroonbedrijf gedraagt het extra schakelcontact (aktor2) zich synchroon met de schakeltoestand van aktor 1 (bijv. DALI-uitgang). Dat betekent: UIT als de aktor 1 is uitgeschakeld en AAN als aktor 1 is ingeschakeld resp. een willekeurige dimwaarde heeft bereikt.
 - "Bordlicht":
Een extra verlichting kan afzonderlijk worden in- en uitgeschakeld Bijv. verlichting voor een schoolbord in een klaslokaal. De extra verlichting schakelt ook altijd samen met de plafondverlichting automatisch uit.
 - De extra verlichting wordt bediend via een afzonderlijke druktoets die via de 6494 Nevenpostaan koppeling wordt aangesloten.
 - De extra schakeluitgang moet via de app als bordlicht worden geconfigureerd.
 - "Handmatig":
Het extra schakelcontact (aktor 2) wordt uitsluitend handmatig via de app geschakeld. Er bestaat geen enkele afhankelijkheid met aktor 1 (bijv. DALI-uitgang).
 - "HVAC":
In de bedrijfsmodus "HVAC" (verwarming, airco, ventilatie) kan het extra schakelcontact zuiver op basis van aanwezigheid worden geschakeld (aktor 2). Hierbij wordt geen rekening gehouden met de omgevingshelderheid.
Deze functie dient bijvoorbeeld voor het besturen van een ventilatormotor in toiletten.

Nevenpostbediening

- Een extra bediening voor het in- / uitschakelen via een druktoets op de nevenpostingang 1C van de aanwezigheidsmelder.
 - De actuele schakeltoestand kan handmatig worden gewijzigd. Het systeem keert terug naar automatisch bedrijf of de daarvoor geselecteerde bedrijfsmodus na het verlaten van de ruimte en het verstrijken van de ingestelde nalooptijd.
 - De inschakeling van de verlichting in de halfautomatische modus vindt eveneens plaats via deze nevenpostbediening.

Continulicht AAN

- De verlichting is continu ingeschakeld. Voor apparaten met IR-afstandsbediening bedraagt de duur 8 uur. Bij apparaten met bluetooth functie kan de duur via de smartphone app "Busch-Wächter® Remote control" willekeurig worden geselecteerd.
 - Voor de activering van deze functie wordt een druktoets op kanaal 1 van 6494 Nevenpostaankoppeling aangesloten. Bij de Dali-master moet de functie "Continulicht" via de extra impulsdrukker worden geactiveerd.
 - Via een van de volgende mogelijkheden kan er worden teruggekeerd naar automatisch bedrijf of de daarvoor geselecteerde bedrijfsmodus:
 - Toets-nevenpostbediening (direct aangesloten op nevenpostingang 1C van de aanwezigheidsmelder).
 - Gelijktijdig bedienen van de druktoetsen voor continulicht AAN en continulicht UIT.
 - Via app.
 - Automatisch, na verstrijken van de continu-AAN-tijd
 - Deze functie kan niet worden gecombineerd met het bordlicht.

Continulicht UIT

- De verlichting is continu uitgeschakeld. Voor apparaten met IR-afstandsbediening bedraagt de duur 8 uur. Bij apparaten met bluetooth functie kan de duur via de smartphone app "Busch-Wächter® Remote control" willekeurig worden geselecteerd.
 - Het continulicht wordt bediend via een afzonderlijke schakelaar die via 6494 Nevenpostaankoppeling wordt aangesloten.
 - Voor de activering van deze functie wordt een druktoets op kanaal 2 van 6494 Nevenpostaankoppeling aangesloten. Bij de Dali-master moet de functie "Continulicht" via de extra impulsdrukker worden geactiveerd.
 - Via een van de volgende mogelijkheden kan er worden teruggekeerd naar automatisch bedrijf of de daarvoor geselecteerde bedrijfsmodus:
 - Toets-nevenpostbediening (direct aangesloten op nevenpostingang 1C van de aanwezigheidsmelder).
 - Gelijktijdig bedienen van de druktoetsen voor continulicht AAN en continulicht UIT.
 - Via app.
 - Automatisch, na verstrijken van de continu-UIT-tijd.
 - Deze functie kan niet worden gecombineerd met het bordlicht.

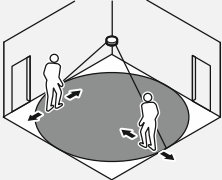


2-traps automatische uitschakeling conform EnEV (DIN EN 15232, hoofdstuk 5.1.2)

- De verlichting schakelt niet onmiddellijk volledig uit. Als er geen beweging wordt herkend, wordt de helderheid na het verstrijken van de nalooptijd gereduceerd tot 20%. Als er daarna nog steeds geen beweging wordt herkend, schakelt de verlichting na 5 minuten volledig uit.
- De helderheidswaarde van de tussenfase, 20% (conform EnEV), en de duur tot uitschakeling kunnen via de app worden ingesteld.

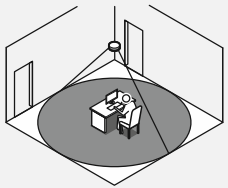



Uitschakelwaarschuwing conform DIN 18015

- 30 seconden voor het uitschakelen knippert het licht.
 - Bij een duur korter dan 60 seconden: 15 seconden voor het uitschakelen
 - Bij een duur korter dan 30 seconden: 5 seconden voor het uitschakelen
- Deze functie is nodig voor trappenhuizen in flatgebouwen. Het einde van de verlichtingstijd wordt tijdig gesignaleerd zodat de verlichtingsduur door een bewegingsdetectie of een nevenpostbediening kan worden verlengd.

3.3 Detectiebereik

Lopend: maximaal detectiebereik lengte x breedte					
<ul style="list-style-type: none"> Boven: parallel aan melder lopend Onder: dwars op melder lopend 					
	Bussysteem	Aansturing	Montagehoogte 2,5m	Montagehoogte 3,0m	Montagehoogte 4m
6817/62-xxx Compact, e-contact	DALI		Ø max. 4,5 m Ø max. 6,5 m	Ø max. 6 m Ø max. 8 m	Ø max. 7 m Ø max. 10,5 m
6817/32-xxx Universal, e-contact			Ø max. 7 m Ø max. 10 m	Ø max. 8 m Ø max. 12 m	Ø max. 10 m Ø max. 16 m
6819/60-xxx Compact, Relais			Ø max. 4,5 m Ø max. 6,5 m	Ø max. 6 m Ø max. 8 m	Ø max. 7 m Ø max. 10,5 m
6819/30-xxx Universal, Relais			Ø max. 7 m Ø max. 10 m	Ø max. 8 m Ø max. 12 m	Ø max. 10 m Ø max. 16 m
6819/50-xxx Corridor, Relais			Max. 14 m x 2,5 m Max. 24 m x 2,5 m	Max. 14 m x 3 m Max. 24 m x 3 m	Max. 14 m x 3 m Max. 24 m x 3 m
6817/33-xxx Universal BT, e-contact			Ø max. 7 m Ø max. 10 m	Ø max. 8 m Ø max. 12 m	Ø max. 10 m Ø max. 16 m
6817/93-xxx Universal BT, e-contact met afdichting			Ø max. 7 m Ø max. 10 m	Ø max. 8 m Ø max. 12 m	Ø max. 10 m Ø max. 16 m
6819/31-xxx Universal BT, Relais			Ø max. 7 m Ø max. 10 m	Ø max. 8 m Ø max. 12 m	Ø max. 10 m Ø max. 16 m
6819/51-xxx Corridor BT, Relais			Max. 18 m x 2,5 m Max. 24 m x 2,5 m	Max. 20 m x 3 m Max. 30 m x 3 m	Max. 20 m x 3 m Max. 30 m x 3 m
6819/38-xxx Universal, Slave		Slave	Ø max. 7 m Ø max. 10 m	Ø max. 8 m Ø max. 12 m	Ø max. 10 m Ø max. 16 m
6819/68-xxx Compact, Slave			Ø max. 4,5 m Ø max. 6,5 m	Ø max. 6 m Ø max. 8 m	Ø max. 7 m Ø max. 10,5 m
6819/58-xxx Corridor, Slave			Max. 14 m x 2,5 m Max. 24 m x 2,5 m	Max. 14 m x 3 m Max. 24 m x 3 m	Max. 14 m x 3 m Max. 24 m x 3 m
6819/35-xxx Universal BT, DALI			Ø max. 7 m Ø max. 10 m	Ø max. 8 m Ø max. 12 m	Ø max. 10 m Ø max. 16 m
6819/55-xxx Corridor BT, DALI		Slave	Max. 18 m x 2,5 m Max. 24 m x 2,5 m	Max. 20 m x 3 m Max. 30 m x 3 m	Max. 20 m x 3 m Max. 30 m x 3 m
6819/39-xxx Universal, DALI Slave			Ø max. 7 m Ø max. 10 m	Ø max. 8 m Ø max. 12 m	Ø max. 10 m Ø max. 16 m
6819/59-xxx Corridor, DALI Slave			Max. 14 m x 2,5 m Max. 24 m x 2,5 m	Max. 14 m x 3 m Max. 24 m x 3 m	Max. 14 m x 3 m Max. 24 m x 3 m




Tab. 6: Overzicht: detectiebereiken lopend

Zittend: maximale diameter detectiebereik				
	Bussysteem	Aansturing	Montagehoogte 2,5m	Montagehoogte 3,0m
6817/62-xxx Compact, e-contact			Ø max. 5 m	Ø max. 6,5 m
6817/32-xxx Universal, e-contact			Ø max. 8 m	Ø max. 10 m
6819/60-xxx Compact, Relais			Ø max. 5 m	Ø max. 6,5 m
6819/30-xxx Universal, Relais			Ø max. 8 m	Ø max. 10 m
6819/50-xxx Corridor, Relais			— ⁽¹⁾	— ⁽¹⁾
6817/33-xxx Universal BT, e-contact			Ø max. 8 m	Ø max. 10 m
6817/93-xxx Universal BT, e-contact met afdichtring			Ø max. 8 m	Ø max. 10 m
6819/31-xxx Universal BT, Relais			Ø max. 8 m	Ø max. 10 m
6819/51-xxx Corridor BT, Relais			— ⁽¹⁾	— ⁽¹⁾
6819/38-xxx Universal, Slave			Slave	Ø max. 8 m
6819/68-xxx Compact, Slave	Ø max. 5 m	Ø max. 6,5 m		
6819/58-xxx Corridor, Slave	— ⁽¹⁾	— ⁽¹⁾		
6819/35-xxx Universal BT, DALI	DALI		Ø max. 8 m	Ø max. 10 m
6819/55-xxx Corridor BT, DALI			— ⁽¹⁾	— ⁽¹⁾
6819/39-xxx Universal, DALI Slave		Slave	Ø max. 8 m	Ø max. 10 m
6819/59-xxx Corridor, DALI Slave			— ⁽¹⁾	— ⁽¹⁾




Tab.7: Overzicht: detectiebereiken zittend

¹⁾ Niet aanbevolen voor zittende toepassingen.




3.4 Schakelvermogen

	Bussysteem	Aansturing	Bedrijf op installatie- automaat	Gloeilampen (schakelvermogen)	Gloeilampen (belasting bij 110 V)	Gloeilampen (belasting bij 127 V)	Gloeilampen (belasting bij 220 V)	Gloeilampen (belasting bij 230 V)
6817/62-xxx Compact, e-contact			16 A	5 mA ... 0,87 A	1 ... 100 W	2 ... 110 W	3 ... 190 W	3 ... 200 W
6817/32-xxx Universal, e-contact			16 A	5 mA ... 0,87 A	1 ... 100 W	2 ... 110 W	3 ... 190 W	3 ... 200 W
6819/60-xxx Compact, Relais ⁽¹⁾			16 A	10 A	1100 W	1270 W	2200 W	2300 W
6819/30-xxx Universal, Relais ⁽¹⁾			16 A	10 A	1100 W	1270 W	2200 W	2300 W
6819/50-xxx Corridor, Relais ⁽¹⁾			16 A	10 A	1100 W	1270 W	2200 W	2300 W
6817/33-xxx Universal BT, e- contact			16 A	5 mA ... 0,87 A	1 ... 100 W	2 ... 110 W	3 ... 190 W	3 ... 200 W
6817/93-xxx Universal BT, e- contact met afdichtring			16 A	5 mA ... 0,87 A	1 ... 100 W	2 ... 110 W	3 ... 190 W	3 ... 200 W
6819/31-xxx Universal BT, Relais ⁽¹⁾			16 A	10 A	1100 W	1270 W	2200 W	2300 W
6819/51-xxx Corridor BT, Relais ⁽¹⁾			16 A	10 A	1100 W	1270 W	2200 W	2300 W
6819/38-xxx Universal, Slave			—	—	—	—	—	—
6819/68-xxx Compact, Slave		Slave	—	—	—	—	—	—
6819/58-xxx Corridor, Slave			—	—	—	—	—	—
6819/35-xxx Universal BT, DALI			16 A	6 A	660 W	760 W	1320 W	1380 W
6819/55-xxx Corridor BT, DALI			16 A	6 A	660 W	760 W	1320 W	1380 W
6819/39-xxx Universal, DALI Slave	Slave		—	—	—	—	—	—
6819/59-xxx Corridor, DALI Slave		—	—	—	—	—	—	

— Verdere kolommen op de volgende pagina →

	Bussysteem	Aansturing	LEDi (schakelvermogen)	LEDi (belasting bij 110 V)	LEDi (belasting bij 127 V)	LEDi (belasting bij 220 V)	LEDi (belasting bij 230 V)	
6817/62-xxx Compact, e-contact			5 mA ... 0,87 A	1 ... 100 VA	2 ... 110 VA	3 ... 190 VA	3 ... 200 VA	
6817/32-xxx Universal, e-contact			5 mA ... 0,87 A	1 ... 100 VA	2 ... 110 VA	3 ... 190 VA	3 ... 200 VA	
6819/60-xxx Compact, Relais			0,87 A	96 VA	110 VA	190 VA	200 VA	
6819/30-xxx Universal, Relais			0,87 A	96 VA	110 VA	190 VA	200 VA	
6819/50-xxx Corridor, Relais			0,87 A	96 VA	110 VA	190 VA	200 VA	
6817/33-xxx Universal BT, e- contact				5 mA ... 0,87 A	1 ... 100 VA	2 ... 110 VA	3 ... 190 VA	3 ... 200 VA
6817/93-xxx Universal BT, e- contact met afdichtring		5 mA ... 0,87 A		1 ... 100 VA	2 ... 110 VA	3 ... 190 VA	3 ... 200 VA	
6819/31-xxx Universal BT, Relais		0,87 A		96 VA	110 VA	190 VA	200 VA	
6819/51-xxx Corridor BT, Relais		0,87 A		96 VA	110 VA	190 VA	200 VA	
6819/38-xxx Universal, Slave		—		—	—	—	—	
6819/68-xxx Compact, Slave		—	—	—	—	—		
6819/58-xxx Corridor, Slave		—	—	—	—	—		
6819/35-xxx Universal BT, DALI		DALI		0,87 A	96 VA	110 VA	190 VA	200 VA
6819/55-xxx Corridor BT, DALI				0,87 A	96 VA	110 VA	190 VA	200 VA
6819/39-xxx Universal, DALI Slave	Slave		—	—	—	—	—	
6819/59-xxx Corridor, DALI Slave			—	—	—	—	—	

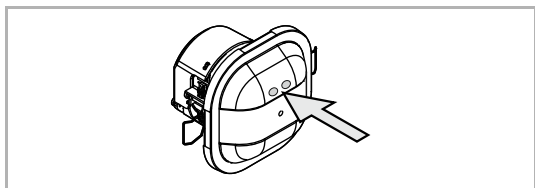
— Verdere kolommen op de volgende pagina →

	Bussysteem	Aansturing	Fluorescentielampen / EVSA (schakelvermogen)	Fluorescentielampen / EVSA (belasting bij 110 V)	Fluorescentielampen / EVSA (belasting bij 127 V)	Fluorescentielampen / EVSA (belasting bij 220 V)	Fluorescentielampen / EVSA (belasting bij 230 V)	DALI-uitgang dimbaar
6817/62-xxx Compact, e-contact			—	—	—	—	—	—
6817/32-xxx Universal, e-contact			—	—	—	—	—	—
6819/60-xxx Compact, Relais			10 AX	1100 VA	1270 VA	2200 VA	2300 VA	—
6819/30-xxx Universal, Relais			10 AX	1100 VA	1270 VA	2200 VA	2300 VA	—
6819/50-xxx Corridor, Relais			10 AX	1100 VA	1270 VA	2200 VA	2300 VA	—
6817/33-xxx Universal BT, e-contact			—	—	—	—	—	—
6817/93-xxx Universal BT, e-contact met afdichtring			—	—	—	—	—	—
6819/31-xxx Universal BT, Relais			10 AX	1100 VA	1270 VA	2200 VA	2300 VA	—
6819/51-xxx Corridor BT, Relais			10 AX	1100 VA	1270 VA	2200 VA	2300 VA	—
6819/38-xxx Universal, Slave			—	—	—	—	—	—
6819/68-xxx Compact, Slave		Slave	—	—	—	—	—	—
6819/58-xxx Corridor, Slave			—	—	—	—	—	—
6819/35-xxx Universal BT, DALI			6 AX	660 VA	760 VA	1320 VA	1380 VA	X
6819/55-xxx Corridor BT, DALI			6 AX	660 VA	760 VA	1320 VA	1380 VA	X
6819/39-xxx Universal, DALI Slave	Slave		—	—	—	—	—	—
6819/59-xxx Corridor, DALI Slave		—	—	—	—	—	—	

Tab.8: Overzicht schakelvermogens

- 1) Geschikt voor een prospectieve inschakelstroom tot 350 A / 200 μ s in aansluiting op de nieuwe LED-test conform EN 60669

3.5 Bedrijfsindicatie



Afb. 6: Weergave bedrijfsstatus

De bedrijfsstatus van de apparaten wordt door een rode en een blauwe LED op het apparaatfront weergegeven.

De beide LEDs zijn daarbij nooit tegelijkertijd ingeschakeld.

Apparaten met IR-ontvangst

Bedrijfsstatus	LED rood
Testbedrijf	Knipperend bij een herkende beweging
Continulichtbedrijf	Continu AAN
Continu-uit-bedrijf	Continu AAN
Handmatig bedrijf	UIT
Automatisch bedrijf	UIT
IR-ontvangst	Knippert snel

Tab.9: Bedrijfsstatus: apparaten met IR-ontvangst

Apparaten met bluetooth® functie

Bedrijfsstatus	LED rood	Led blauw
Testbedrijf	Knipperend bij een herkende beweging	UIT
Continulichtbedrijf	Continu AAN	UIT
Continu-uit-bedrijf	Continu UIT	UIT
Handmatig bedrijf	UIT	UIT
Automatisch bedrijf	UIT	UIT

Tab. 10: Bedrijfsstatus: apparaten met bluetooth® functie

Bluetooth® functie	LED rood	Led blauw
Geen verbinding	Conform actuele bedrijfsstatus	UIT
Apparaten identificeren	UIT	Knippert of UIT indien het desbetreffende symbool in de app nog een keer wordt bediend.
Apparaten geselecteerd, wachtwoordinvoer vereist	UIT	Knippert langzaam
Apparaten geselecteerd, wachtwoordinvoer onjuist	UIT	3x snel knipperen
Apparaten geselecteerd, submenu in de app in testbedrijf	Knipperend bij een herkende beweging	Continu UIT
Apparaten geselecteerd, submenu in de app buiten testbedrijf	UIT	Continu AAN
Verbinding verloren (signalering in de app)	Nadat de blauwe LED uit is, conform de actuele bedrijfsstatus	3x snel knipperen, daarna UIT
Na stroomuitval	Gedurende 4 seconden knipperen In de volgende situaties pulst de LED elke 2 minuten gedurende steeds 0,1 seconde: <ul style="list-style-type: none"> ▪ Geactiveerde functies: <ul style="list-style-type: none"> ▪ Aanwezigheidssimulatie ▪ Nachtlucht / anti-verblindingsfunctie ▪ Basisverlichting ▪ Tijd niet ingesteld Voor de automatische synchronisatie van de tijd moet de app verbinding hebben met de aanwezigheidsmelder.	UIT

Tab. 11: Status Bluetooth® functie

4 Plannings- en toepassingsinformatie

4.1 Werkingsprincipes / werkingen

4.1.1 Verschil bewegingsschakelaar / aanwezigheidsmelder

Beide apparaattypen zijn passieve infraroodmelders. Zij dienen ertoe om bij de aanwezigheid van personen de verlichting in te schakelen.

Aanwezigheidsmelder:

Ze zijn met name bedoeld voor toepassing binnen. Aangezien ze zeer zwakke bewegingen moeten herkennen, zoals een druk op het toetsenbord, zijn ze veel gevoeliger dan bewegingsschakelaars. Daarnaast bewaakt een aanwezigheidsmelder in tegenstelling tot een bewegingsschakelaar, tijdens de Aan-fase de omgevingshelderheid en kan ze afhankelijk van het omgevingslicht uitschakelen.

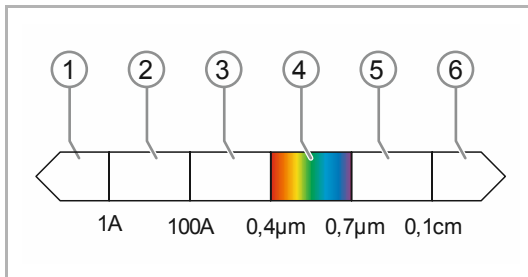
Bewegingsschakelaar:

Ze worden vooral buiten gebruikt, waar het om de detectie van grote bewegingen draait en de detectie van kleine bewegingen niet gewenst is. Door de wind meegenomen loof mag er bijvoorbeeld niet toe leiden dat de verlichting van de oprit naar de garage wordt geactiveerd.

4.1.2 Werkingsprincipes

Infraroodstraling, ook aangeduid als warmtestraling, behoort tot de elektromagnetische straling. Elk object zendt afhankelijk van zijn specifieke temperatuur, karakteristieke warmtestraling uit.

De bewegingsdetectie is afhankelijk van de montagehoogte en het "vrije zicht" van het apparaat.

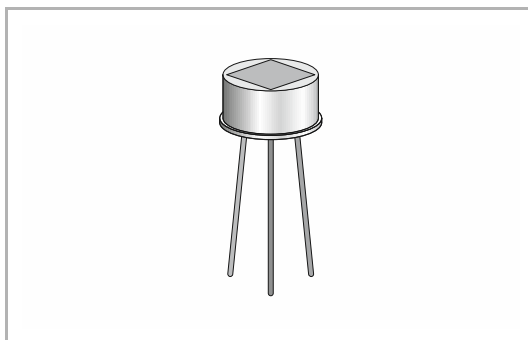


Afb. 7: Werkingsprincipe IR-sensor

Infraroodsensor (IR-sensor)

IR-stralen kunnen met IR-sensoren worden gedetecteerd en in elektrische signalen worden omgevormd. Omdat deze sensoren alleen ontvangen en geen IR-stralen uitzenden, worden ze ook "passieve" IR-sensoren genoemd.

- [1] Gamma
- [2] Röntgen
- [3] Ultraviolet
- [4] Zichtbaar
- [5] Infrarood
- [6] Radiogolven



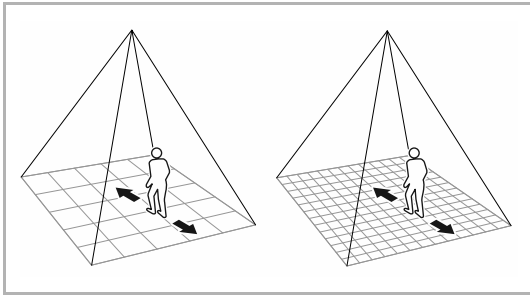
Afb. 8: Passieve IR-sensor

Passieve infraroodsensoren (passieve IR-sensoren)

Passieve IR-sensoren zijn zo geconstrueerd dat ze alleen op een verandering van de warmtestraling reageren, bijv. bij beweging.

Het bereik van passieve IR-sensoren is afhankelijk van de temperatuur. De referentie is 21 °C. In warmere omgevingen neemt het bereik af.

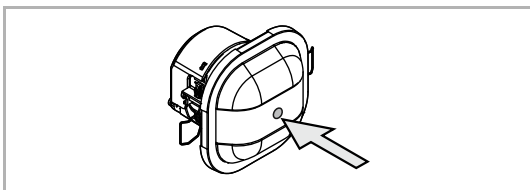
Bij een constante warmtestraling wordt er geen signaal gegenereerd. De warmtestraling van een ruimte die wordt verwarmd, verandert slechts heel langzaam. Daardoor is gegarandeerd dat menselijke bewegingen (warmtebewegingen) worden herkend.



Afb. 9: Optisch systeem

Optisch systeem

Met behulp van lenzen, spiegels en sensoren wordt het te bewaken oppervlak onderverdeeld in talrijke velden die segmenten worden genoemd. Als een persoon van een segment naar een ander beweegt, wordt deze beweging herkend. Des te groter het aantal segmenten, des te kleiner mag de beweging zijn die nog wordt gedetecteerd.



Afb. 10: Helderheidssensor

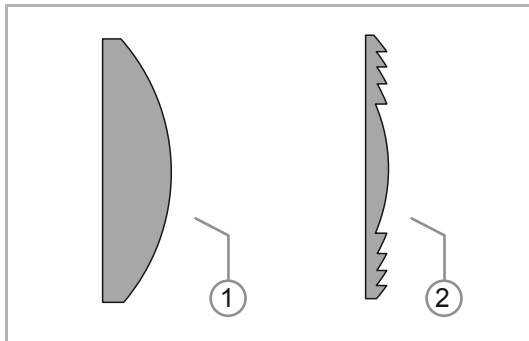
Lichtmeting

Voor de uitbreiding van functies kunnen presentiemelders met extra sensoren zijn uitgerust.

De apparaten van Busch-Jaeger zijn uitgerust met een lichtmeting. Zo wordt de eenvoudige schakelprocedure Aan / Uit uitgebreid met een helderheidsdrempel.

De helderheidsdrempel bepaalt de lichtsterkte vanaf welke het licht inschakelt. Als het omgevingslicht helderder is dan de ingestelde helderheidsdrempel, schakelt het licht niet aan of schakelt het licht uit.

4.1.3 Lenstypen



De apparaten van Busch-Jaeger zijn uitgerust met Fresnel-lenzen. In tegenstelling tot normale lenzen bieden Fresnel-lenzen het voordeel van de versterking van infraroodstraling.

[1] Normale lens

[2] Fresnel-lens

Afb. 11: Lenstypen

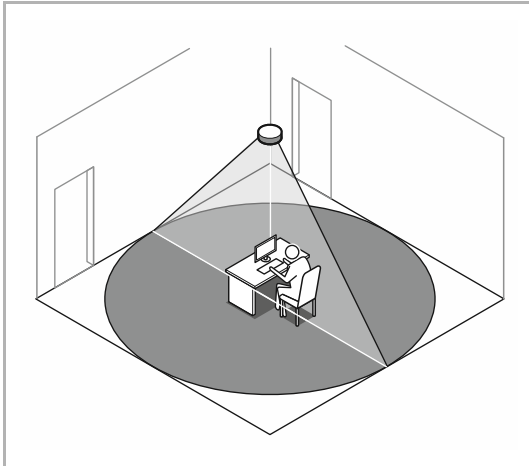
4.1.4 DALI

DALI (Digital Addressable Lighting Interface) is een fabrikant-overkoepelende interfacestandaard voor dimbare voorschakelapparaten. DALI biedt meer functies terwijl de bediening eenvoudig is. Via een twee-aderige stuurleiding kunnen maximaal 45 DALI-componenten afzonderlijk of gezamenlijk worden aangestuurd.

Een enkele 2-aderige stuurleiding voor max. 45 componenten biedt meerdere voordelen.

- De stuurleiding en de voeding kunnen volledig gescheiden van elkaar worden uitgevoerd.
 - Als alternatief kan de stuurleiding samen met de voeding in een kabel worden ondergebracht. Bijv. 5 x 1,5 mm² NYM-J.
- Voor het schakelen van armaturen zijn geen relais vereist. Het schakelen en dimmen wordt uitsluitend via de stuurleiding uitgevoerd.
- De apparaten van Busch-Jaeger maken gebruik van het DALI-broadcast-bedrijf. Dit betekent dat alle op de DALI-stuurleiding aangesloten componenten gezamenlijk worden gestuurd.
- Door het uitschakelen van de DALI-bus kunnen apparaten volledig spanningsvrij worden geschakeld en verbruiken dan geen stroom meer.
- De DALI slave apparaten hebben geen aparte voeding nodig. Zij kunnen direct op de DALI-stuurleiding worden aangesloten.

4.1.5 Detectiebereiken en detectiegebieden



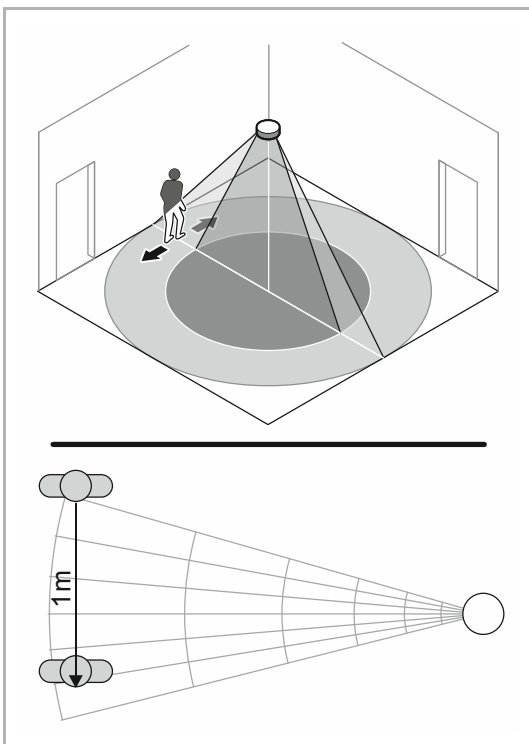
Afb. 12: Detectie zittend

Zittende personen

Zittende personen moeten zich volledig in het detectiebereik bevinden.

Door een grotere montagehoogte wordt het detectiebereik groter, maar de detectiedichtheid kleiner.

Hoe kleiner de afstand tussen de te registreren persoon en de aanwezigheidsmelder is, des te kleiner mag de beweging zijn die nog wordt gedetecteerd. In het ideale geval bedraagt de maximale montagehoogte 3,5 meter.



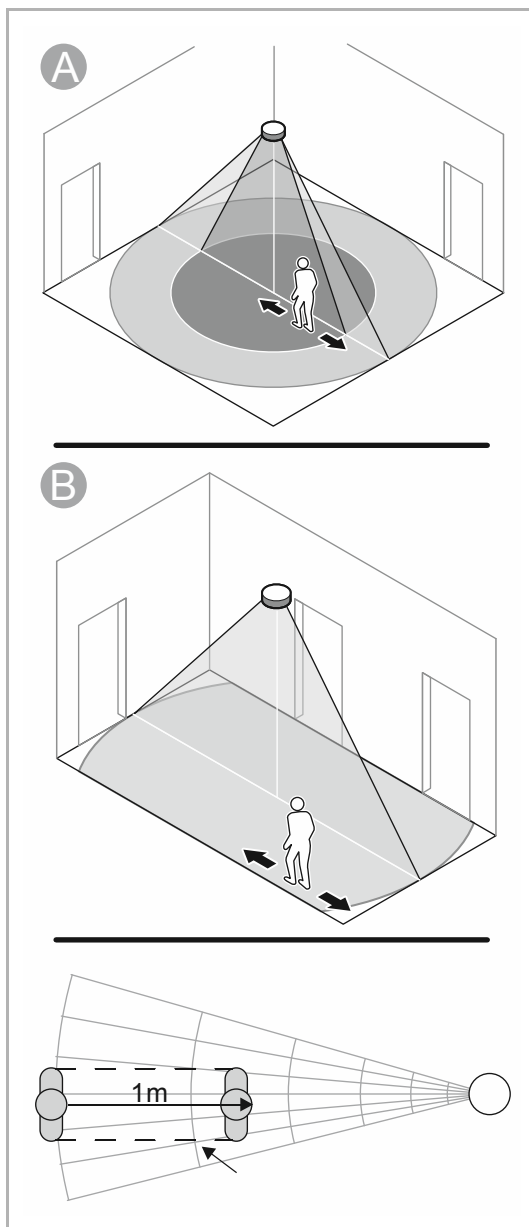
Afb. 13: Detectie dwars op het apparaat

Lopend dwars t.o.v. het apparaat

Het detectiebereik is het grootst als de te detecteren persoon zich dwars ten opzichte van het apparaat beweegt. Dit wordt ook wel een tangentiële bewegingsrichting genoemd.

De detectie van de infraroodwijziging functioneert het beste als de te detecteren persoon zich dwars ten opzichte van het zichtveld van het apparaat beweegt. Daarbij kruist de persoon bijvoorbeeld bij een looptraject van 1 m meerdere sectoren. Als de persoon er recht op toe loopt, duurt het langer tot de persoon door het apparaat in andere sectoren kan worden gedetecteerd.

In de onderste afbeelding raakt de persoon op de loopafstand van 1 m 6 nieuwe sectoren.



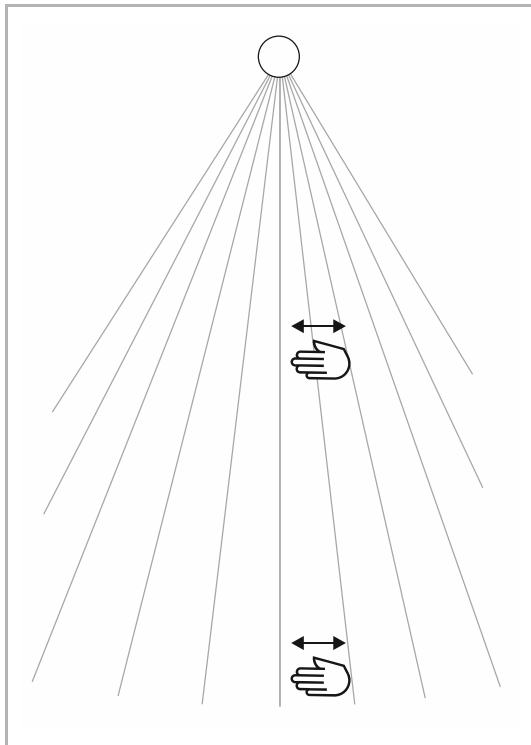
Afb. 14: Detectie in lengterichting / parallel ten opzichte van apparaat

Langs / parallel lopen t.o.v. het apparaat

Het detectiebereik is fysiek kleiner als de te detecteren persoon direct op het apparaat afkomt [A] of zich parallel [B] (gang) t.o.v. ervan beweegt.

In de onderstaande afbeelding raakt de persoon die 1 m aflegt pas aan het einde een nieuwe sector (pijl). Pas hier wordt de persoon door het apparaat gedetecteerd.

De detectie van de infraroodwijziging functioneert het beste als de te detecteren persoon zich dwars ten opzichte van het zichtveld van het apparaat beweegt. Daarbij kruist de persoon bijvoorbeeld bij een looptraject van 1 m meerdere sectoren. Als de persoon recht op de aanwezigheidsmelder toeloopt, duurt het langer tot de persoon door het apparaat in andere sectoren kan worden gedetecteerd. Dit wordt ook wel centrale benadering genoemd.



Afb. 15: Montagehoogten

Montagehoogtes

Afhankelijk van de montagehoogte veranderen de detectie-eigenschappen.

Met oplopende montagehoogte nemen gevoeligheid en detectiedichtheid af. In de afbeelding wordt de beweging van de onderste hand niet meer herkend, omdat ze geen extra sectoren meer kruist. De Busch-aanwezigheidsmelder is te ver van haar verwijderd. Optimaal worden zittende personen tot een maximale montagehoogte van 3,5 m gedetecteerd.

Afhankelijk van de toepassing is een hoge resolutie echter niet vereist en een hogere montagehoogte mogelijk (bijv. in magazijnen, gangen of sportzalen).

4.2 Toepassingsvoorbeelden


4.2.1 Overzicht

Kleine ruimten / kasten

Legenda:

X Voldoet aan de eisen en wordt aanbevolen

- Overtreft ruimschoots de eisen. Mogelijk, meestal economisch echter niet zinvol.
- Alleen met beperkingen geschikt (bijv. bij de reikwijdte)
- – Niet geschikt

	Bussysteem	Aansturing	Verlaagd plafond (veerbeugels / snelklemmen)	Betonmontage in speciale beton-inbouwbehuizingen
6817/62-xxx Compact, e-contact			X	X
6817/32-xxx Universal, e-contact			•	•
6819/60-xxx Compact, Relais			X	X
6819/30-xxx Universal, Relais			•	•
6819/50-xxx Corridor, Relais			--	--
6817/33-xxx Universal BT, e-contact	DALI		•	•
6817/93-xxx Universal BT, e-contact met afdichtring			•	•
6819/31-xxx Universal BT, Relais			•	•
6819/51-xxx Corridor BT, Relais			--	--
6819/35-xxx Universal BT, DALI			•	•
6819/55-xxx Corridor BT, DALI			--	--

Tab. 12: Toepassingsgebieden: kleine ruimten / kasten

Individuele kantoren


Legenda:

X Voldoet aan de eisen en wordt aanbevolen

● Overtreft ruimschoots de eisen. Mogelijk, meestal economisch echter niet zinvol.

– Alleen met beperkingen geschikt (bijv. bij de reikwijdte)

-- Niet geschikt

	Bussysteem	Aansturing	Verlaagd plafond (veerbeugels / snelklemmen)	Betonmontage in speciale beton-inbouwbehuizingen	Verlaagd plafond (veerbeugels / snelklemmen)	Betonmontage in speciale beton-inbouwbehuizingen
					Met daglichtafhankelijke besturing	
6817/62-xxx Compact, e-contact			X	X	--	--
6817/32-xxx Universal, e-contact			X	X	--	--
6819/60-xxx Compact, Relais			X	X	--	--
6819/30-xxx Universal, Relais			X	X	--	--
6819/50-xxx Corridor, Relais			--	--	--	--
6817/33-xxx Universal BT, e-contact					X	X
6817/93-xxx Universal BT, e-contact met afdichtring	●	●			--	--
6819/31-xxx Universal BT, Relais	X	X			--	--
6819/51-xxx Corridor BT, Relais	--	--			--	--
6819/35-xxx Universal BT, DALI	DALI		●	●	X	X
6819/55-xxx Corridor BT, DALI			--	--	--	--

Tab. 13: Toepassingsgebieden: individuele kantoren

Kantoortuinen met of zonder ramen



Legenda:

X Voldoet aan de eisen en wordt aanbevolen

● Overtreft ruimschoots de eisen. Mogelijk, meestal economisch echter niet zinvol.

– Alleen met beperkingen geschikt (bijv. bij de reikwijdte)

– – Niet geschikt

	Bussysteem	Aansturing	Verlaagd plafond (veerbeugels / snelklemmen)	Betonmontage in speciale beton-inbouwbehuizingen	Verlaagd plafond (veerbeugels / snelklemmen)	Betonmontage in speciale beton-inbouwbehuizingen
					Met daglichtafhankelijke besturing	
6817/62-xxx Compact, e-contact			X	X	--	--
6817/32-xxx Universal, e-contact			X	X	--	--
6819/60-xxx Compact, Relais			X	X	--	--
6819/30-xxx Universal, Relais			X	X	--	--
6819/50-xxx Corridor, Relais			--	--	--	--
6817/33-xxx Universal BT, e-contact			X	X	--	--
6817/93-xxx Universal BT, e-contact met afdichtring			●	●	--	--
6819/31-xxx Universal BT, Relais			X	X	--	--
6819/51-xxx Corridor BT, Relais			--	--	--	--
6819/35-xxx Universal BT, DALI	DALI		X	X	X	X
6819/55-xxx Corridor BT, DALI			--	--	--	--

Tab.14: Toepassingsgebieden: kantoortuinen met of zonder ramen

Klaslokalen


Legenda:

X Voldoet aan de eisen en wordt aanbevolen

● Overtreft ruimschoots de eisen. Mogelijk, meestal economisch echter niet zinvol.

– Alleen met beperkingen geschikt (bijv. bij de reikwijdte)

-- Niet geschikt

	Bussysteem	Aansturing	Verlaagd plafond (veerbeugels / snelklemmen)	Betonmontage in speciale beton-inbouwbehuizingen	Verlaagd plafond (veerbeugels / snelklemmen)	Betonmontage in speciale beton-inbouwbehuizingen
					Met bordlicht	
6817/62-xxx Compact, e-contact			X	X	--	--
6817/32-xxx Universal, e-contact			X	X	--	--
6819/60-xxx Compact, Relais			X	X	--	--
6819/30-xxx Universal, Relais			X	X	--	--
6819/50-xxx Corridor, Relais			--	--	--	--
6817/33-xxx Universal BT, e-contact			X	X	--	--
6817/93-xxx Universal BT, e-contact met afdichtring			●	●	--	--
6819/31-xxx Universal BT, Relais			X	X	--	--
6819/51-xxx Corridor BT, Relais			--	--	--	--
6819/35-xxx Universal BT, DALI			X	X	X	X
6819/55-xxx Corridor BT, DALI	DALI		--	--	--	--

Tab. 15: Toepassingsgebieden: klaslokalen

Vergaderruimten



Legenda:

X Voldoet aan de eisen en wordt aanbevolen

● Overtreft ruimschoots de eisen. Mogelijk, meestal economisch echter niet zinvol.

– Alleen met beperkingen geschikt (bijv. bij de reikwijdte)

-- Niet geschikt

	Bussysteem	Aansturing	Verlaagd plafond (veerbeugels / snelklemmen)	Betonmontage in speciale beton-inbouwbehuizingen	Verlaagd plafond (veerbeugels / snelklemmen)	Betonmontage in speciale beton-inbouwbehuizingen
					Met daglichtafhankelijke besturing	
6817/62-xxx Compact, e-contact			X	X	--	--
6817/32-xxx Universal, e-contact			X	X	--	--
6819/60-xxx Compact, Relais			X	X	--	--
6819/30-xxx Universal, Relais			X	X	--	--
6819/50-xxx Corridor, Relais			--	--	--	--
6817/33-xxx Universal BT, e-contact			X	X	--	--
6817/93-xxx Universal BT, e-contact met afdichtring			●	●	--	--
6819/31-xxx Universal BT, Relais			X	X	--	--
6819/51-xxx Corridor BT, Relais			--	--	--	--
6819/35-xxx Universal BT, DALI	DALI		X	X	X	X
6819/55-xxx Corridor BT, DALI			--	--	--	--

Tab.16: Toepassingsgebieden: vergaderruimten

Toiletten



Legenda:

X Voldoet aan de eisen en wordt aanbevolen

● Overtreft ruimschoots de eisen. Mogelijk, meestal economisch echter niet zinvol.

– Alleen met beperkingen geschikt (bijv. bij de reikwijdte)

-- Niet geschikt

	Bussysteem	Aansturing	Verlaagd plafond (veerbeugels / snelklemmen)	Betonmontage in speciale beton-inbouwbehuizingen	Verlaagd plafond (veerbeugels / snelklemmen)	Betonmontage in speciale beton-inbouwbehuizingen
					Met HVAC- schakeluitgang	
6817/62-xxx Compact, e-contact			X	X	--	--
6817/32-xxx Universal, e-contact			X	X	--	--
6819/60-xxx Compact, Relais			X	X	--	--
6819/30-xxx Universal, Relais			X	X	--	--
6819/50-xxx Corridor, Relais			--	--	--	--
6817/33-xxx Universal BT, e-contact			X	X	--	--
6817/93-xxx Universal BT, e-contact met afdichtring			●	●	--	--
6819/31-xxx Universal BT, Relais			X	X	--	--
6819/51-xxx Corridor BT, Relais			--	--	--	--
6819/35-xxx Universal BT, DALI	DALI		X	X	X	X
6819/55-xxx Corridor BT, DALI			--	--	--	--

Tab.17: Toepassingsgebieden: toiletten

Gangen



Legenda:

X Voldoet aan de eisen en wordt aanbevolen

● Overtreft ruimschoots de eisen. Mogelijk, meestal economisch echter niet zinvol.

– Alleen met beperkingen geschikt (bijv. bij de reikwijdte)

-- Niet geschikt

	Bussysteem	Aansturing	Verlaagd plafond (veerbeugels / snelklemmen)	Betonmontage in speciale beton-inbouwbehuizingen	Verlaagd plafond (veerbeugels / snelklemmen)	Betonmontage in speciale beton-inbouwbehuizingen
					Met basishelderheid	
6817/62-xxx Compact, e-contact			--	--	--	--
6817/32-xxx Universal, e-contact			--	--	--	--
6819/60-xxx Compact, Relais			--	--	--	--
6819/30-xxx Universal, Relais			--	--	--	--
6819/50-xxx Corridor, Relais			X	X	--	--
6817/33-xxx Universal BT, e-contact	DALI		--	--	--	--
6817/93-xxx Universal BT, e-contact met afdichtring			●	●	--	--
6819/31-xxx Universal BT, Relais			--	--	--	--
6819/51-xxx Corridor BT, Relais			X	X	--	--
6819/35-xxx Universal BT, DALI			--	--	--	--
6819/55-xxx Corridor BT, DALI			X	X	X	X

Tab.18: Toepassingsgebieden: gangen

Outdoor (buiten overkapt)


Legenda:

X Voldoet aan de eisen en wordt aanbevolen

● Overtreft ruimschoots de eisen. Mogelijk, meestal economisch echter niet zinvol.

– Alleen met beperkingen geschikt (bijv. bij de reikwijdte)

– – Niet geschikt

	Bussysteem	Aansturing	Verlaagd plafond (veerbeugels / snelklemmen)	Betonmontage in speciale beton-inbouwbehuizingen
6817/62-xxx Compact, e-contact			--	--
6817/32-xxx Universal, e-contact			--	--
6819/60-xxx Compact, Relais			--	--
6819/30-xxx Universal, Relais			--	--
6819/50-xxx Corridor, Relais			--	--
6817/33-xxx Universal BT, e-contact			--	--
6817/93-xxx Universal BT, e-contact met afdichtring			X	X
6819/31-xxx Universal BT, Relais			--	--
6819/51-xxx Corridor BT, Relais	DALI		--	--
6819/35-xxx Universal BT, DALI			--	--
6819/55-xxx Corridor BT, DALI			--	--



Tab. 19: Toepassingsgebieden: outdoor (buiten overkapt)

Woonruimtes / trappenhuizen

Legenda:

X Voldoet aan de eisen en wordt aanbevolen

- Overtreft ruimschoots de eisen. Mogelijk, meestal economisch echter niet zinvol.
- Alleen met beperkingen geschikt (bijv. bij de reikwijdte)
- – Niet geschikt

	Bussysteem	Aansturing	Verlaagd plafond (veerbeugels / snelklemmen)	Betonmontage in speciale beton-inbouwbehuizingen	Verlaagd plafond (veerbeugels / snelklemmen)	Betonmontage in speciale beton-inbouwbehuizingen
					Met basisverlichting en aanwezigheidssimulatie	
6817/62-xxx Compact, e-contact			X	X	--	--
6817/32-xxx Universal, e-contact			X	X	--	--
6819/60-xxx Compact, Relais			X	X	--	--
6819/30-xxx Universal, Relais			X	X	--	--
6819/50-xxx Corridor, Relais			--	--	--	--
6817/33-xxx Universal BT, e-contact			X	X	X ¹⁾	X ¹⁾
6817/93-xxx Universal BT, e-contact met afdichtring			●	●	● ¹⁾	● ¹⁾
6819/31-xxx Universal BT, Relais			X	X	X ¹⁾	X ¹⁾
6819/51-xxx Corridor BT, Relais			--	--	--	--
6819/35-xxx Universal BT, DALI	DALI		X	X	X	X
6819/55-xxx Corridor BT, DALI			--	--	--	--

Tab.20: Toepassingsgebieden: woonruimtes / trappenhuizen

1) Alleen aanwezigheidssimulatie

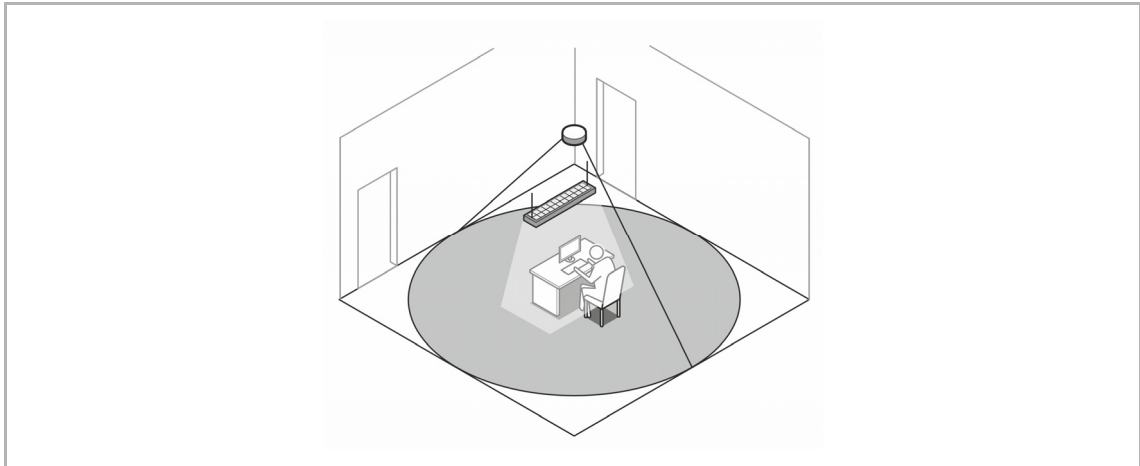
4.2.2 Individueel kantoor

Taak

In een kantoor moet de verlichting met fluorescentielampen efficiënt en via een Busch-aanwezigheidsmelder worden gestuurd.

Bovendien moet de verlichting handmatig met een druktoets kunnen worden in- en uitgeschakeld.

Montage en instellingen



Afb. 16: Toepassingsvoorbeeld: individueel kantoor

Voor de beste detectie moet de montageplaats van de Busch-aanwezigheidsmelder boven de werkplek worden gekozen.

De uitschakelvertraging moet bij dergelijke toepassingen op ca. 10 minuten worden ingesteld.



Opmerking

Let bij het bepalen van de lichtsterkten en de instelling van het apparaat op de verschillende lichtverdeling in de ruimte.

Afhankelijk van de reflectieomstandigheden in de ruimte of op de werkplek wordt op de montageplek van het apparaat een duidelijk geringere helderheidswaarde gemeten. Als het licht bijvoorbeeld moet worden ingeschakeld als de helderheid op de werkplekken daalt onder 500 lux, dan moet u op de apparaten een waarde van ca. 100 Lux instellen.

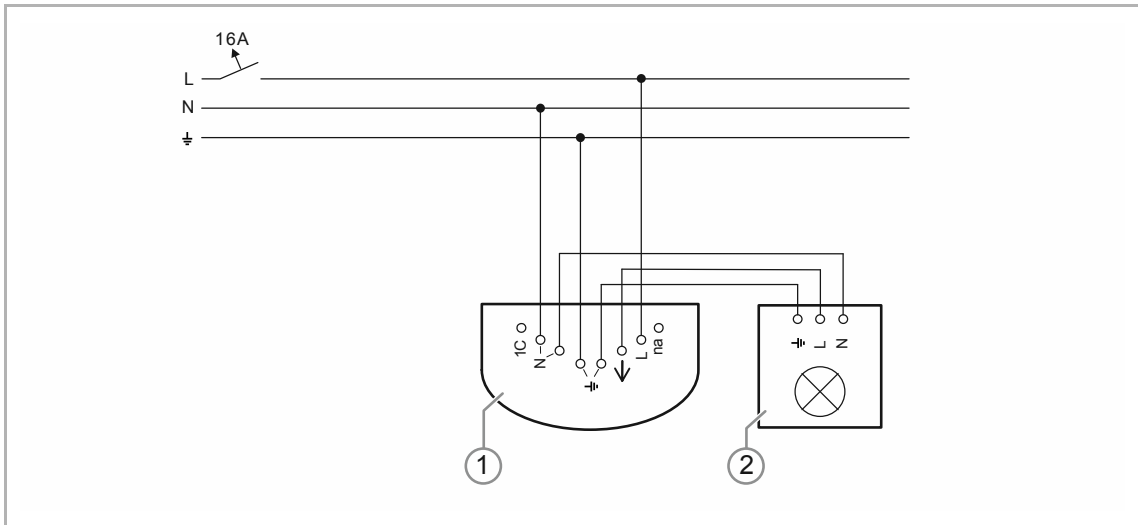
De app-functie "Actuele helderheid overnemen" toont de actuele helderheidswaarde op de plek van montage. Deze kan voor een eenvoudigere inbedrijfname direct worden overgenomen.



Opmerking

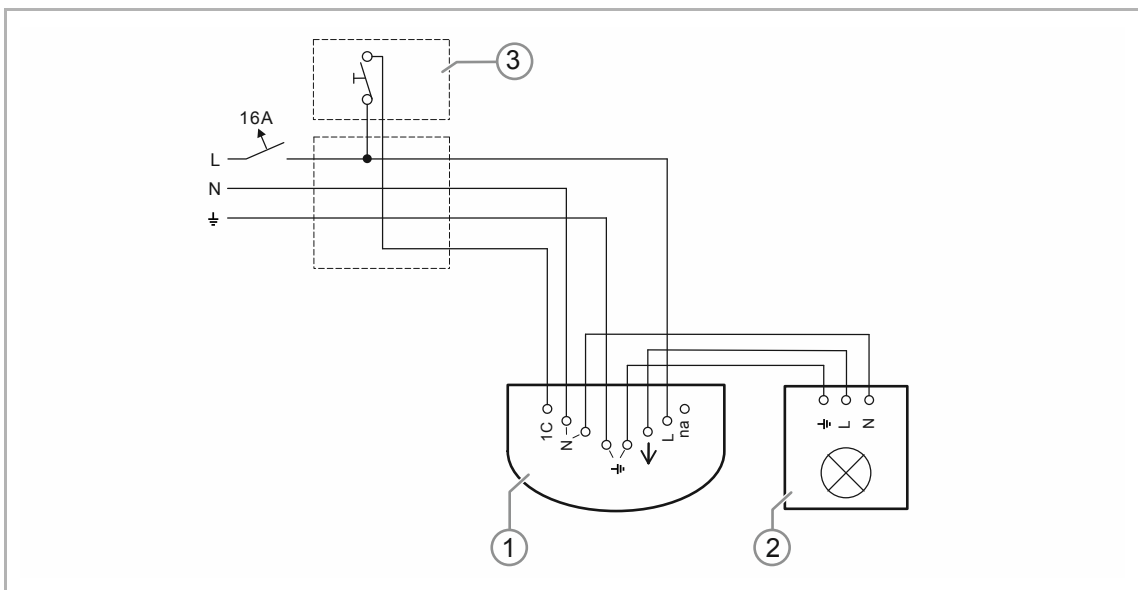
Let bij het instellen op de wettelijke voorschriften voor lichtsterkten op werkplekken.

Schakelvoorbeelden



Afb. 17: Schakelvoorbeelden: individueel kantoor lichtregeling zonder nevenpost

- [1] 6817/32-xxx Universal, e-contact /6819/60-xxx Compact, Relais
- [2] Armatuur



Afb. 18: Schakelvoorbeelden: individueel kantoor lichtregeling met nevenpost

- [1] 6817/32-xxx Universal, e-contact /6817/62-xxx Compact, e-contact
- [2] Armatuur
- [3] Externe impulsdrukker

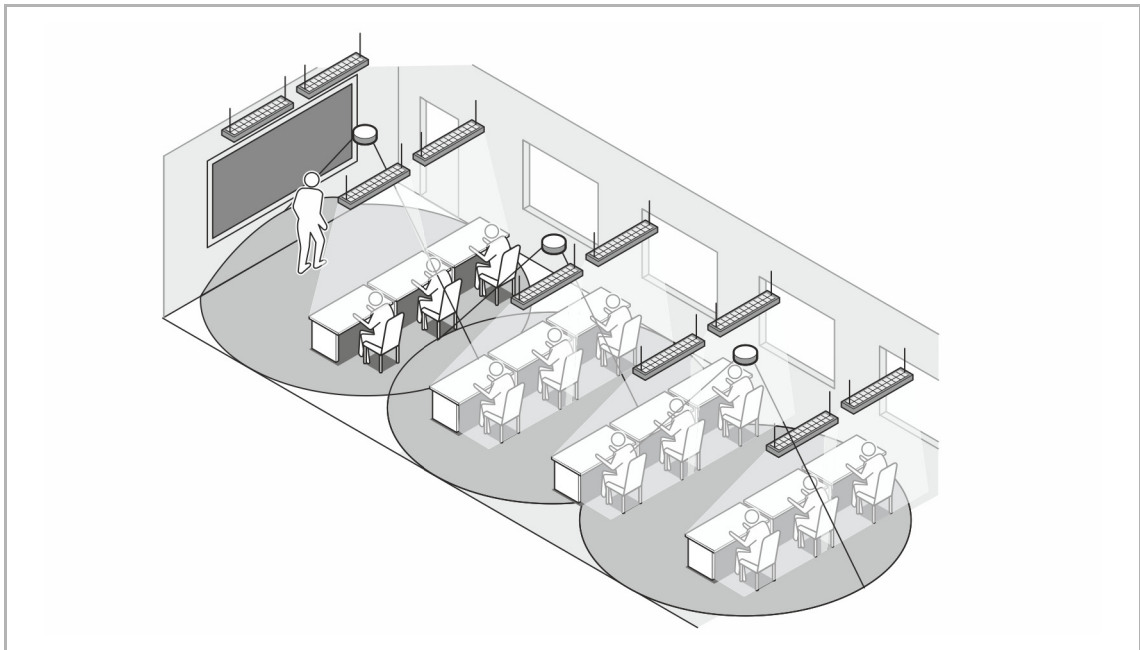
4.2.3 Klaslokaal

Taak

In een school moet de verlichting van een klaslokaal met behulp van DALI-armaturen efficiënt via Busch-aanwezigheidsmelder worden gestuurd. Er moeten parallel 3 Busch-aanwezigheidsmelder worden geïnstalleerd om het volledige bereik te kunnen detecteren.

De verlichting van het schoolbord moet in de besturing zijn geïntegreerd. Deze moet onafhankelijk van de toestand van de verlichting kunnen worden in- en uitgeschakeld. Als het uitschakelen wordt vergeten, moet ze samen met de overige verlichting automatisch worden uitgeschakeld.

Montage en instellingen



Afb. 19: Toepassingsvoorbeeld: klaslokaal met bordlicht

Voor de beste detectie moet de montageplaats van de Busch-aanwezigheidsmelder boven de leerplekken worden gekozen.

De uitschakelvertraging moet bij dergelijke toepassingen op ca. 10 minuten worden ingesteld.

De Busch-aanwezigheidsmelder hebben een bijna cirkelvormige detectie. De bereiken moeten elkaar enigszins overlappen om een naadloze detectie te garanderen.

De belasting wordt op de master aangesloten. De master is verantwoordelijk voor de bewaking van de helderheid en de uitschakelvertraging. De slaves hebben de taak om de gedetecteerde beweging en de gemeten helderheidswaarde aan de master door te geven.

Het bordlicht kan via de smartphone-app "Busch-Wächter® Remote control" of via een serietoets die is aangesloten op 6494 Nevenpostaankoppeling worden geactiveerd.



Opmerking

Let bij het bepalen van de lichtsterkten en de instelling van het apparaat op de verschillende lichtverdeling in de ruimte.

Afhankelijk van de reflectieomstandigheden in de ruimte of op de werkplek wordt op de montageplek van het apparaat een duidelijk geringere helderheidswaarde gemeten. Als het licht bijvoorbeeld moet worden ingeschakeld als de helderheid op de werkplekken daalt onder 300 lux, dan moet u op de apparaten een waarde van ca. 80 Lux instellen.

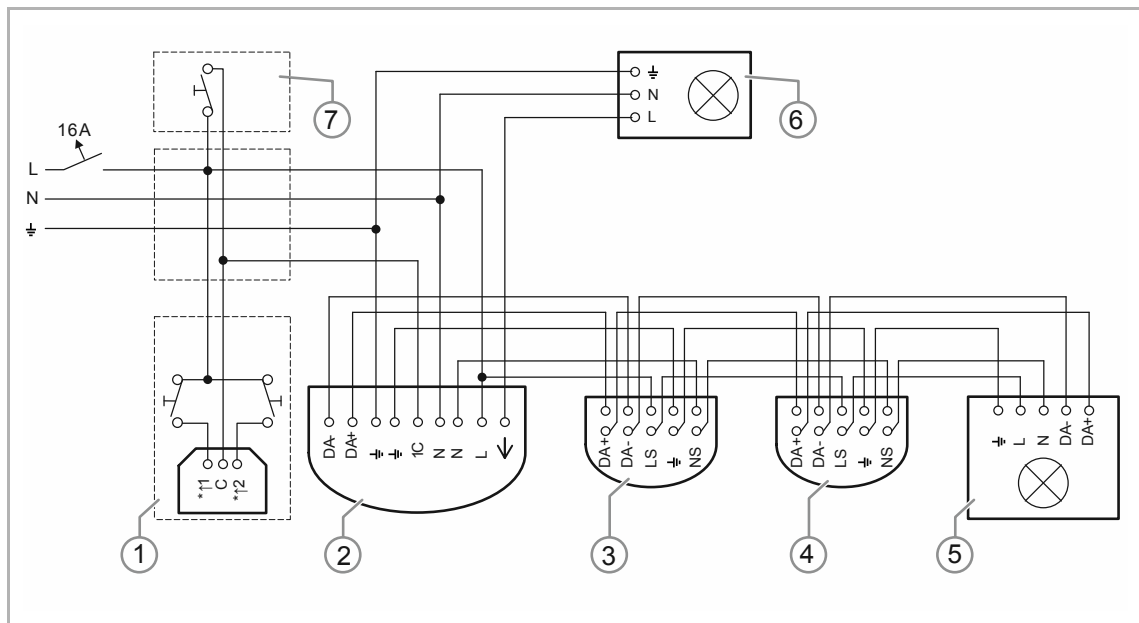
De app-functie "Actuele helderheid overnemen" toont de actuele helderheidswaarde op de plek van montage. Deze kan voor een eenvoudigere inbedrijfname direct worden overgenomen.



Opmerking

Let bij het instellen op de wettelijke voorschriften voor lichtsterkten op leerplekken.

Schakelvoorbeelden



Afb. 20: Schakelvoorbeelden: klaslokaal lichtsturing DALI met nevenpost en bordlicht

- [1] 6494 Nevenpostaankoppeling (voor de aansluiting van de bordlichtschakelaar in de vorm van een serietoets)
- [2] 6819/35-xxx Universal BT, DALI
- [3] 6819/39-xxx Universal, DALI Slave
- [4] 6819/39-xxx Universal, DALI Slave
- [5] DALI-component
- [6] Bordlicht
- [7] Externe impulsdrukker

4.2.4 Kantoortuin

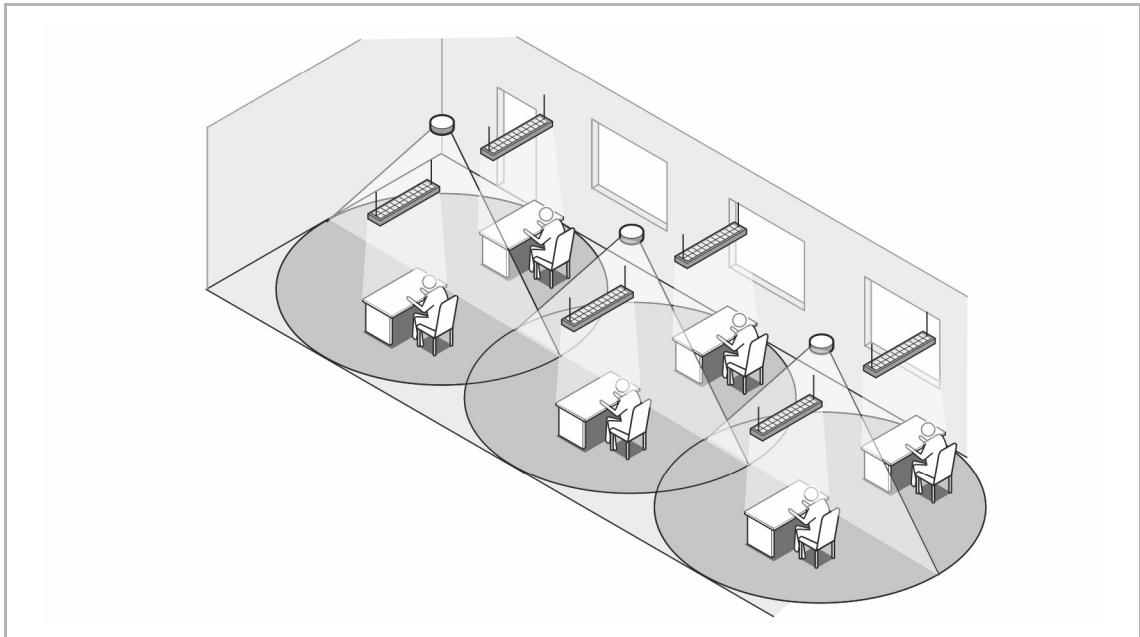
4.2.4.1 Regeling master-slave

Taak

In een groter kantoor moet de verlichting door fluorescentielampen worden bestuurd via Busch-aanwezigheidsmelder. Om het bereik volledig te detecteren moeten er parallel 3 Busch-aanwezigheidsmelder worden geïnstalleerd.

Bovendien moet de verlichting handmatig met een druktoets kunnen worden in- en uitgeschakeld.

Montage en instellingen



Afb. 21: Toepassingsvoorbeeld: kantoortuin

Voor de beste detectie moeten de montageplaatsen van de Busch-aanwezigheidsmelder direct boven de werkplekken worden gekozen.

De Busch-aanwezigheidsmelder hebben een bijna cirkelvormige detectie. Voor een naadloze detectie moeten de bereiken elkaar enigszins overlappen.

De belasting wordt op de master aangesloten. De master is verantwoordelijk voor de bewaking van de helderheid en de uitschakelvertraging. De slaves hebben tot taak om een herkende beweging aan de master door te geven.



Opmerking

Let bij het bepalen van de lichtsterkten en de instelling van het apparaat op de verschillende lichtverdeling in de ruimte.

Afhankelijk van de reflectieomstandigheden in de ruimte of op de werkplek wordt op de montageplek van het apparaat een duidelijk geringere helderheidswaarde gemeten. Als het licht bijvoorbeeld moet worden ingeschakeld als de helderheid op de werkplekken daalt onder 500 lux, dan moet u op de apparaten een waarde van ca. 100 Lux instellen.

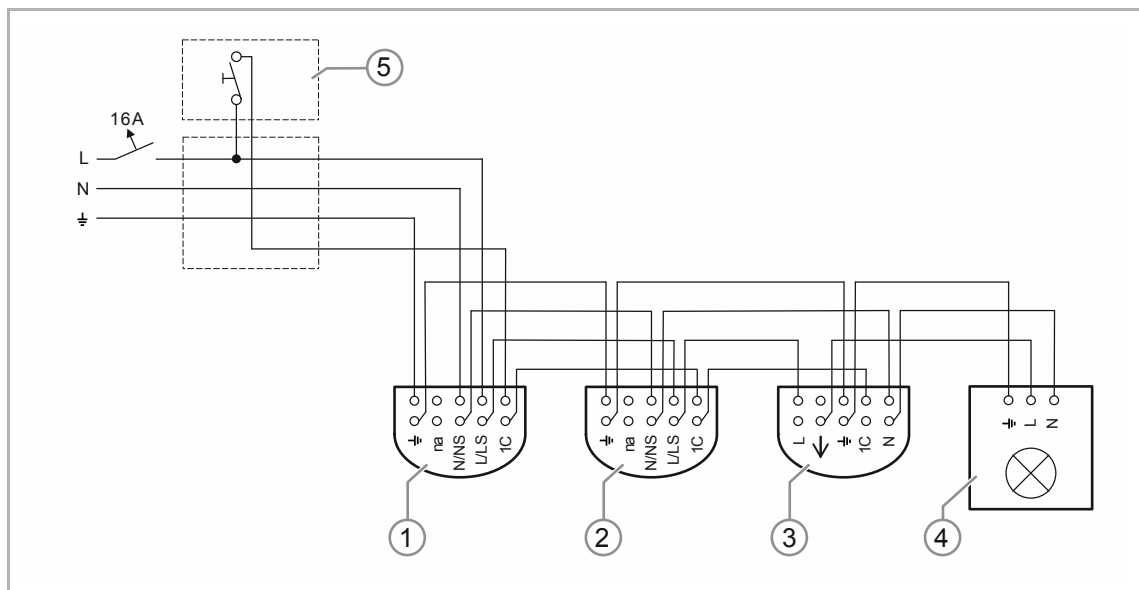
De app-functie "Actuele helderheid overnemen" toont de actuele helderheidswaarde op de plek van montage. Deze kan voor een eenvoudigere inbedrijfname direct worden overgenomen.



Opmerking

Let bij het instellen op de wettelijke voorschriften voor lichtsterkten op werkplekken.

Schakelvoorbeelden



Afb. 22: Schakelvoorbeelden: kantoortuin (master/slave) lichtsturing met nevenpost

- [1] 6819/68-xxx Compact, Slave /6819/38-xxx Universal, Slave
- [2] 6819/68-xxx Compact, Slave /6819/38-xxx Universal, Slave
- [3] 6819/30-xxx Universal, Relais / 6819/60-xxx Compact, Relais
- [4] Armatuur
- [5] Externe impulsdrukker

4.2.4.2 Regeling master-slave DALI

Taak

In een kantoorruimte moet de verlichting via Busch-aanwezigheidsmelder worden bestuurd. Om het bereik volledig te detecteren moeten er parallel 3 Busch-aanwezigheidsmelder worden geïnstalleerd.

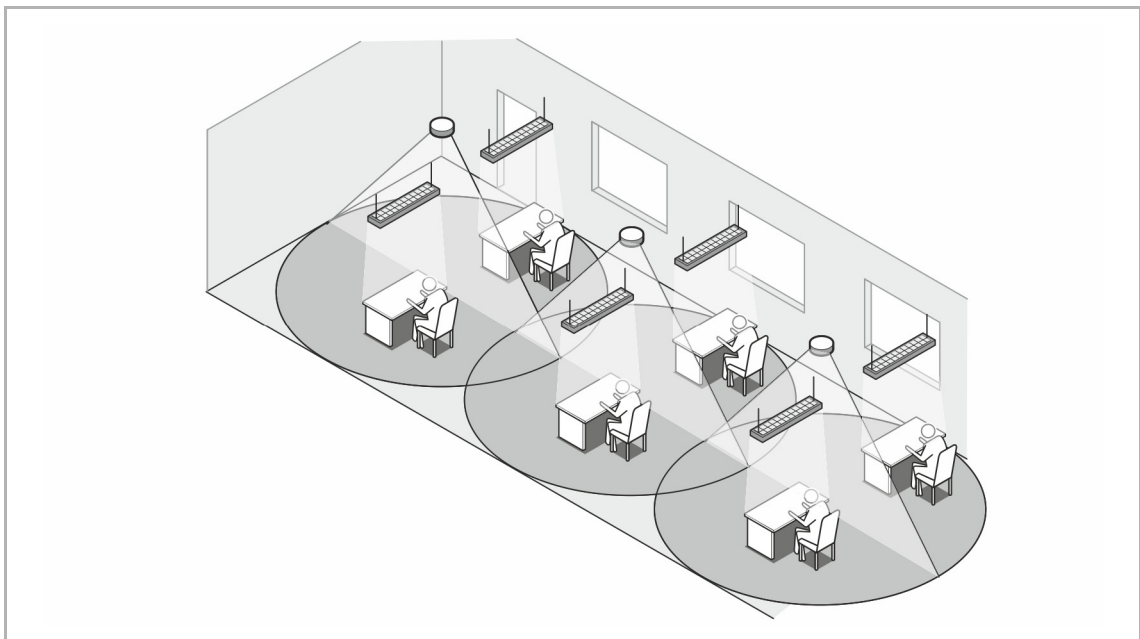
Daarbij moeten de armaturen flexibel kunnen worden toegewezen, bijvoorbeeld voor als het kantoor op een later moment opnieuw moet worden ingericht. Daarom vindt de besturing plaats via een DALI-bussysteem.

Bovendien zijn er de volgende mogelijkheden:

- Verlichting met een druktoets handmatig in- en uitschakelen
- De continu-licht-functie als schoonmaakverlichting
- Continu-uit-functie, bijvoorbeeld voor een videopresentatie.

Optioneel kan via een dimfunctie het licht langzaam worden in- en uitgeschakeld. Voorwaarde daarvoor zijn dimbare DALI-belastingen. De tijden kunnen dan via de smartphone-app "Busch-Wächter® Remote control" worden ingesteld.

Montage en instellingen



Afb. 23: Toepassingsvoorbeeld: kantoorruimte DALI

Voor de beste detectie moeten de montageplaatsen van de Busch-aanwezigheidsmelder direct boven de werkplekken worden gekozen.

De Busch-aanwezigheidsmelder hebben een bijna cirkelvormige detectie. Voor een naadloze detectie moeten de bereiken elkaar enigszins overlappen.

De belasting wordt op de master aangesloten. De master is verantwoordelijk voor de bewaking van de helderheid en de uitschakelvertraging. De slaves hebben tot taak om een herkende beweging en de helderheidswaarden aan de master door te geven.



Opmerking

Let bij het bepalen van de lichtsterkten en de instelling van het apparaat op de verschillende lichtverdeling in de ruimte.

Afhankelijk van de reflectieomstandigheden in de ruimte of op de werkplek wordt op de montageplek van het apparaat een duidelijk geringere helderheidswaarde gemeten. Als het licht bijvoorbeeld moet worden ingeschakeld als de helderheid op de werkplekken daalt onder 500 lux, dan moet u op de apparaten een waarde van ca. 100 Lux instellen.

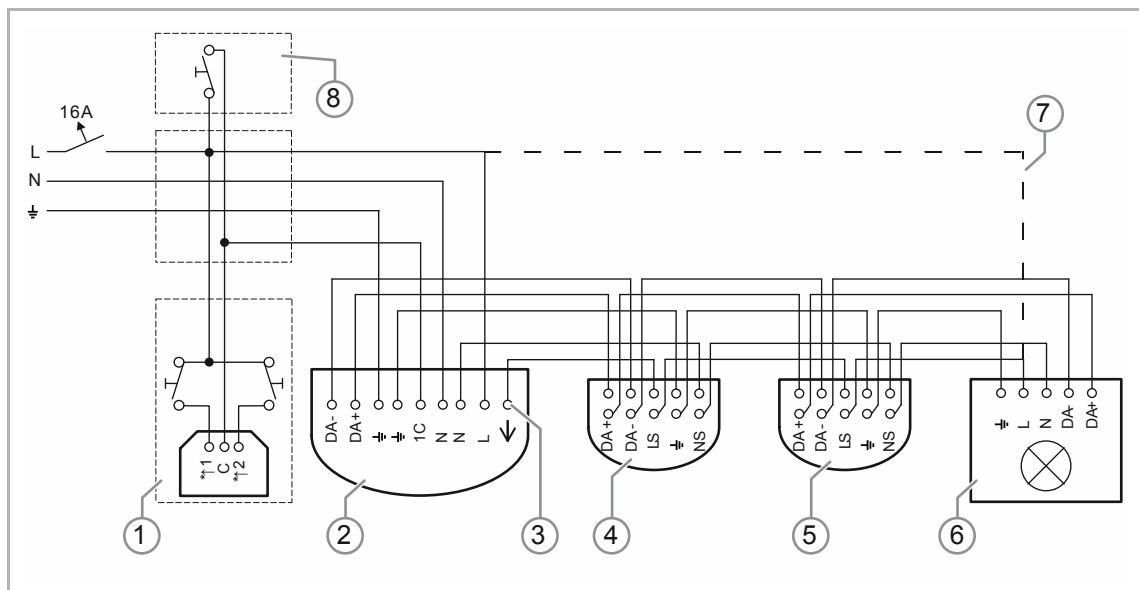
De app-functie "Actuele helderheid overnemen" toont de actuele helderheidswaarde op de plek van montage. Deze kan voor een eenvoudigere inbedrijfname direct worden overgenomen.



Opmerking

Let bij het instellen op de wettelijke voorschriften voor lichtsterkten op werkplekken.

Schakelvoorbeelden



Afb. 24: Schakelvoorbeelden: kantoortuin (master/slave) DALI lichtsturing met nevenpost

- [1] 6494 Nevenpostaankoppeling voor continu-licht / continu-UIT-modus.
- [2] 6819/35-xxx Universal BT, DALI
- [3] Bij gebruik van de spanningsvrijschakeling van DALI-componenten.
- [4] 6819/39-xxx Universal, DALI Slave
- [5] 6819/39-xxx Universal, DALI Slave
- [6] DALI-component
- [7] Optioneel: de spanningsvrijschakeling van DALI-componenten wordt niet gebruikt.
- [8] Externe impulsdrukker voor het handmatig AAN- / UIT-schakelen.

4.2.5 Toiletten met DALI-armaturen

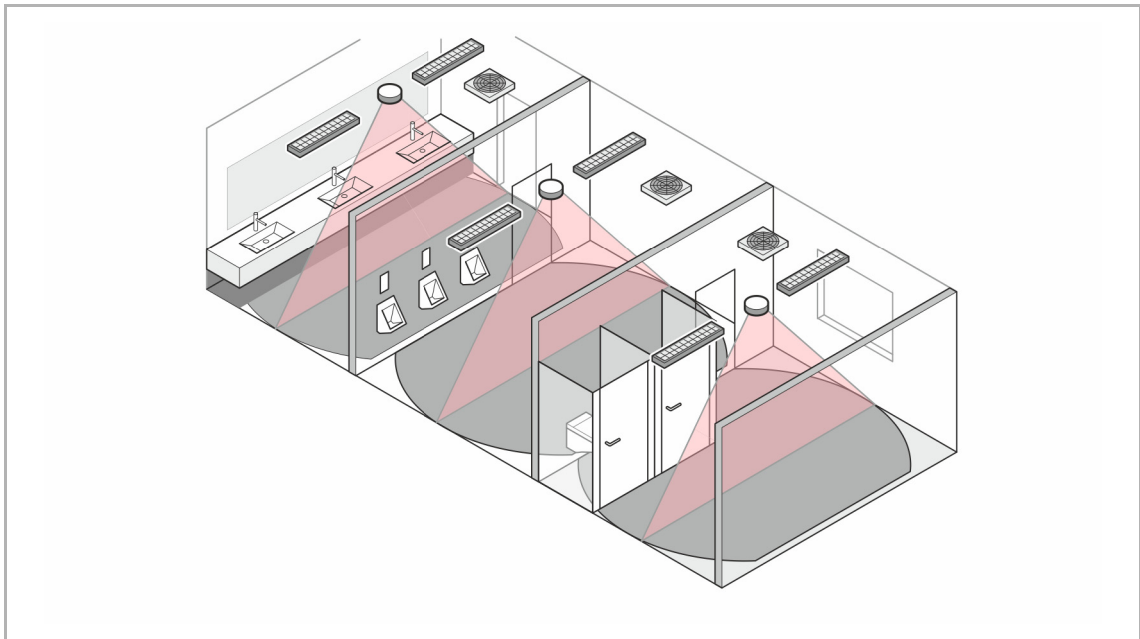
Taak

In een toilet moet de verlichting met DALI-lampen intelligent via een Busch-aanwezigheidsmelder worden geregeld.

De verlichting wordt bewegings- en helderheidsafhankelijk geschakeld.

De ventilator moet alleen bewegingsafhankelijk en met een uitschakelvertraging worden geschakeld.

Montage en instellingen



Afb. 25: Toepassingsvoorbeeld: eenvoudig toilettensysteem DALI

Afhankelijk van de indeling van de ruimte moeten meerdere Busch-aanwezigheidsmelder met behulp van de actieve nevenpost worden geïnstalleerd om de afzonderlijke bereiken (wasruimte, toiletten, evt. gescheiden toiletten) te detecteren.

De verlichting wordt direct bewegings- en helderheidsafhankelijk geschakeld.

Integratie van ventilator

1. Toepassing:

De ventilator dient met een inschakelvertraging van 30 seconden te starten en tot 10 minuten na te lopen:

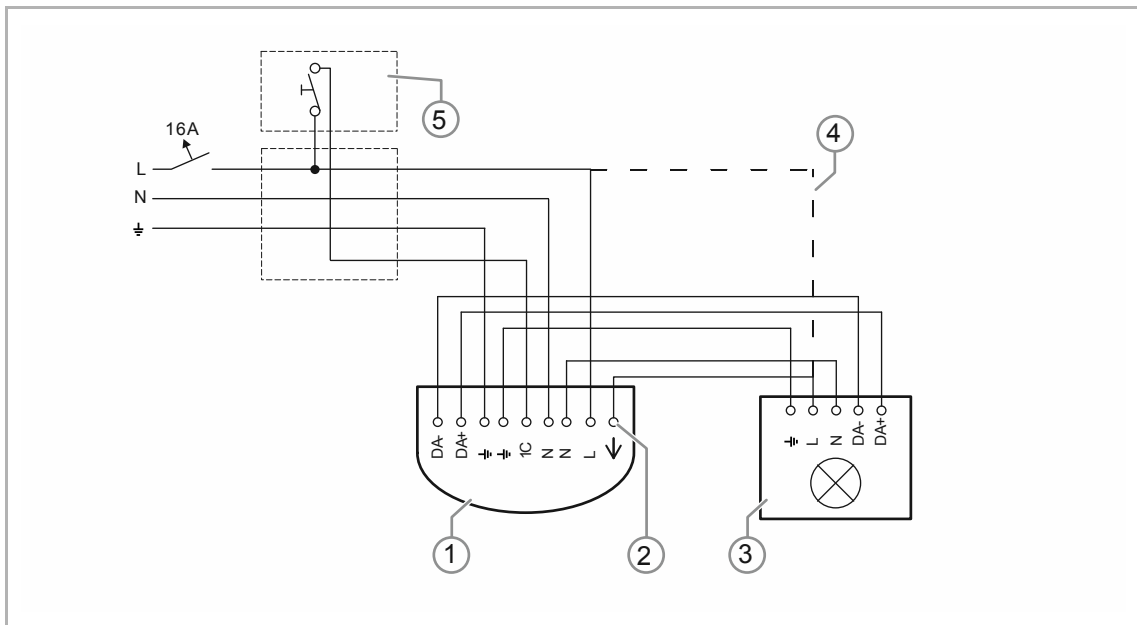
De parametrisering vindt plaats via de smartphone-app "Busch-Wächter® Remote control". Open daar de modus HVAC. Selecteer dan de functie "Switch On delay / switch off delay".

2. Toepassing:

De ventilator start met een inschakelvertraging, maar alleen als er tijdens een langere periode (bijv. 5 minuten) een beweging wordt gedetecteerd. Op deze manier moet worden voorkomen dat de ventilator start terwijl iemand slechts kort de toiletruimte betreedt. Als er tijdens een langere periode een beweging wordt gedetecteerd, moet de ventilator enige tijd nalopen. De inschakelvertraging functioneert uitsluitend op basis van de bewegingsfrequentie gedurende de eerste minuten.

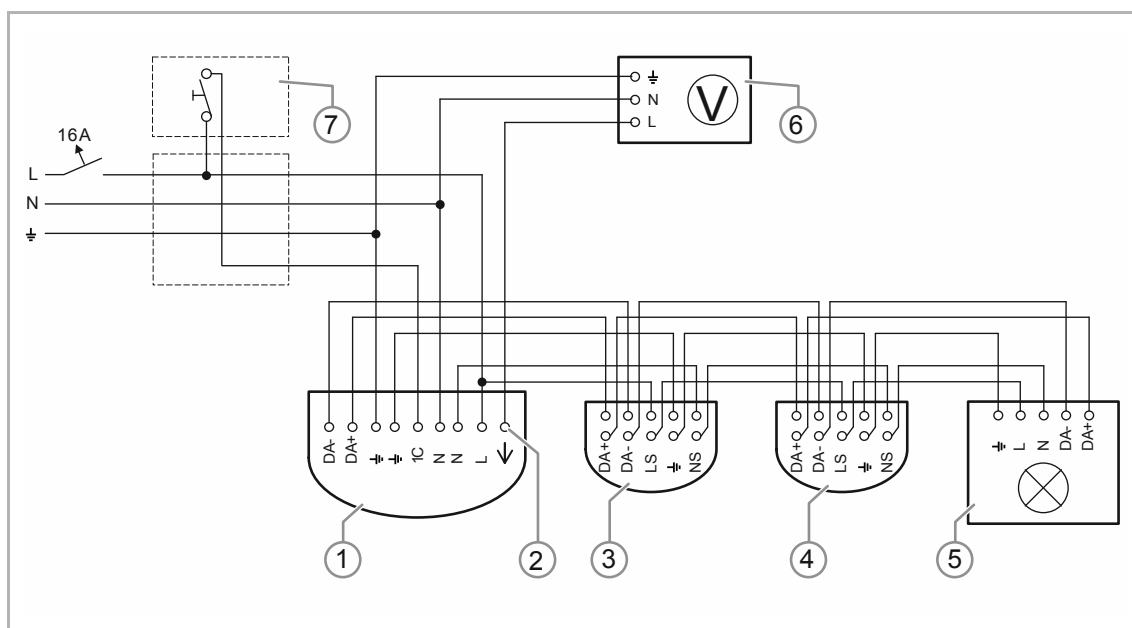
De parametriering vindt plaats via de smartphone-app "Busch-Wächter® Remote control". Open daar de modus HVAC. Selecteer dan de functie "Switch On delay / switch off delay".

Schakelvoorbeelden



Afb. 26: Schakelvoorbeelden: eenvoudig toilettensysteem DALI lichtsturing met nevenpost

- [1] 6819/35-xxx Universal BT, DALI
- [2] Bij gebruik van de spanningsvrijschakeling van DALI-componenten
- [3] DALI-armatuur
- [4] Optioneel: de spanningsvrijschakeling van DALI-componenten wordt niet gebruikt.
- [5] Externe impulsdrukker



Afb. 27: Schakelvoorbeelden: toiletstelsel DALI lichtsturing (master / slave) met nevenpost en ventilatorsturing

- [1] 6819/35-xxx Universal BT, DALI
- [2] Bij gebruik van de spanningsvrijschakeling van DALI-componenten
- [3] 6819/39-xxx Universal, DALI Slave
- [4] 6819/39-xxx Universal, DALI Slave
- [5] DALI-armatuur
- [6] Ventilator
- [7] Externe impulsdrukker

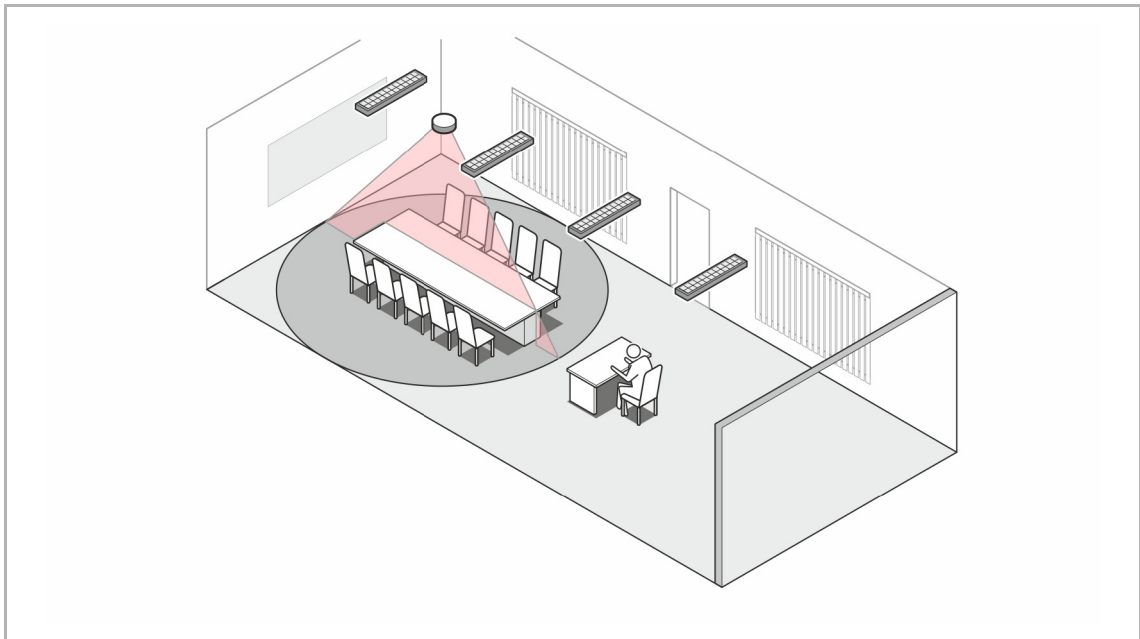
4.2.6 Daglichtafhankelijke besturing (constantlichtregeling)

Taak

De daglichtafhankelijke besturing zorgt voor meer comfort, bijvoorbeeld in kantoor- en vergaderruimten.

De verlichting is in de regel een combinatie van daglicht en kunstlicht. Bij deze regeling van de verlichting wordt de helderheid door dimmen van het kunstlicht constant gehouden. Als het daglicht alleen voldoende is, wordt het kunstlicht / de verlichting uitgeschakeld.

Regeling van verlichting



Afb. 28: Toepassingsvoorbeeld: daglichtafhankelijke besturing

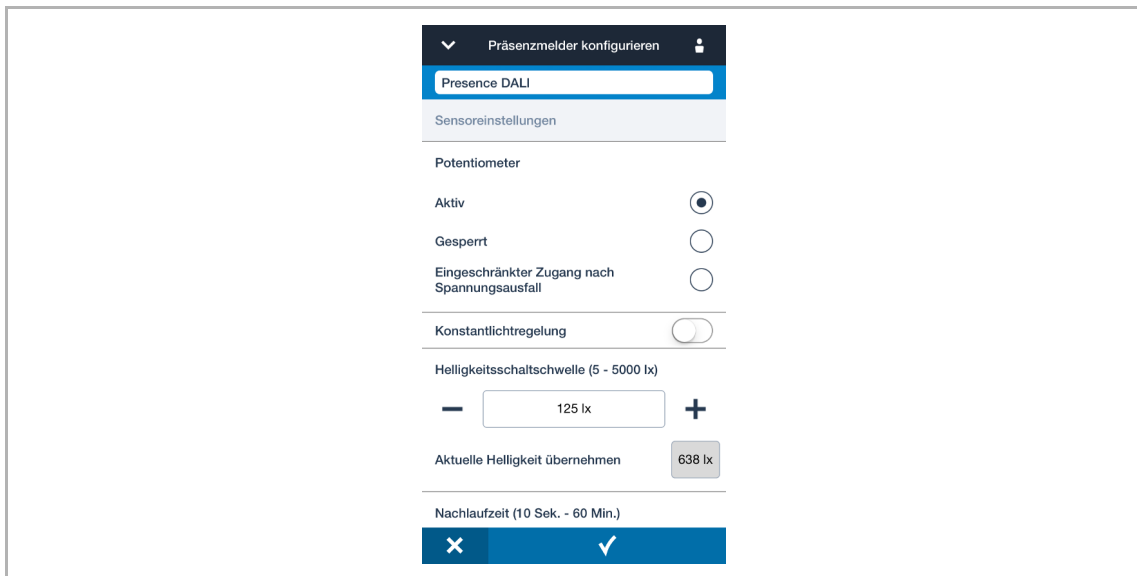
De verlichting moet uit DALI-lampen bestaan.

Bij de daglichtafhankelijke besturing kan handmatig via de app worden ingegrepen.

Met de impulsdrukker met maakcontact kan de verlichting worden in- en uitgeschakeld.

Via de nevenpostaansluiting kan in combinatie met een serietoets, de verlichting doelgericht worden gedimd of versterkt.

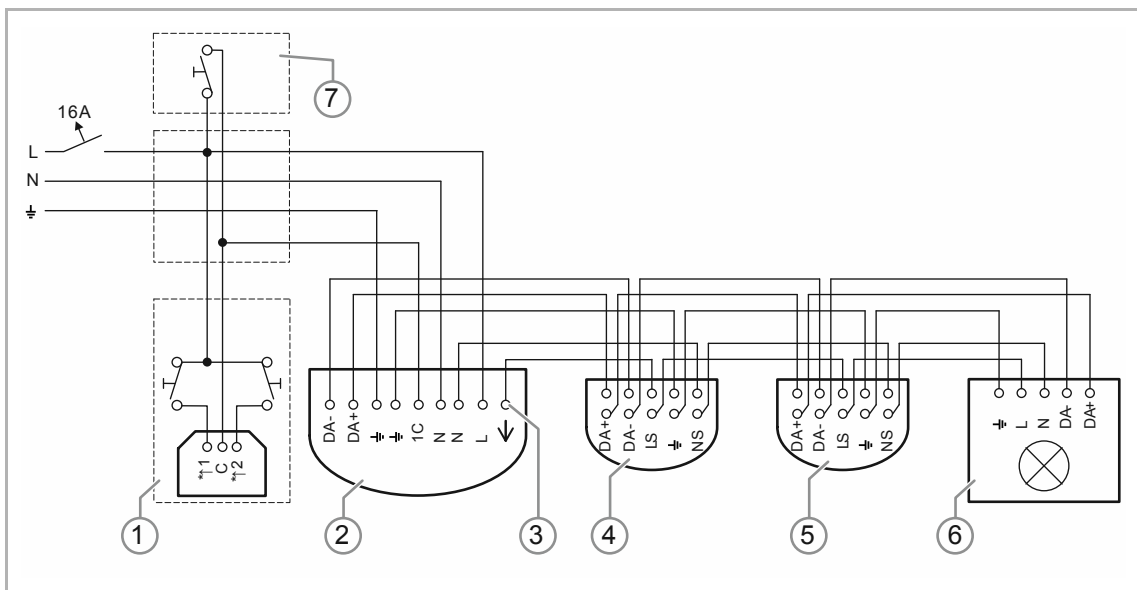
Aanpassen van helderheidsstreefwaarde via de app



Afb. 29: Aanpassen van de helderheidsstreefwaarde voor de daglichtafhankelijke besturing

Met behulp van de app kan de helderheidsgrenswaarde, die door de regeling constant wordt gehouden, worden aangepast.

Schakelvoorbeelden



Afb. 30: Schakelvoorbeelden: DALI-master-slave daglichtafhankelijke besturing met nevenpost

- [1] Optioneel: 6494 Nevenpostaankoppeling Voor het doelgericht dimmen of versterken van de verlichting.
- [2] 6819/35-xxx Universal BT, DALI
- [3] Bij gebruik van de spanningsvrijschakeling van DALI-componenten.
- [4] 6819/39-xxx Universal, DALI Slave
- [5] 6819/39-xxx Universal, DALI Slave
- [6] DALI-component
- [7] Externe impulsdrukker voor handmatige schakeling van de verlichting. Kan bij toepassing van 6494 Nevenpostaankoppeling komen te vervallen.

4.2.7 Corridor

Taak

Een ganginstallatie moet intelligent via een Busch-aanwezigheidsmelder worden gestuurd.

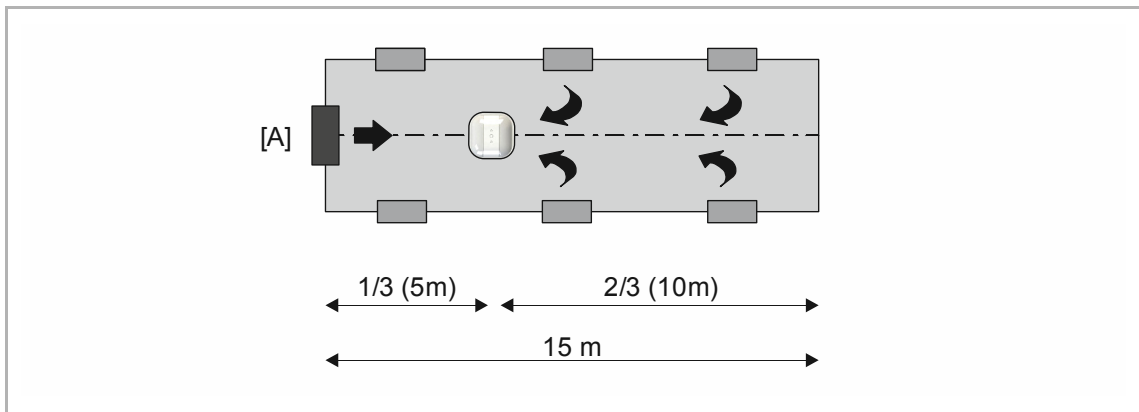
De verlichting wordt bewegings- en helderheidsafhankelijk geschakeld.

Bovendien moet de verlichting handmatig met een druktoets kunnen worden in- en uitgeschakeld.

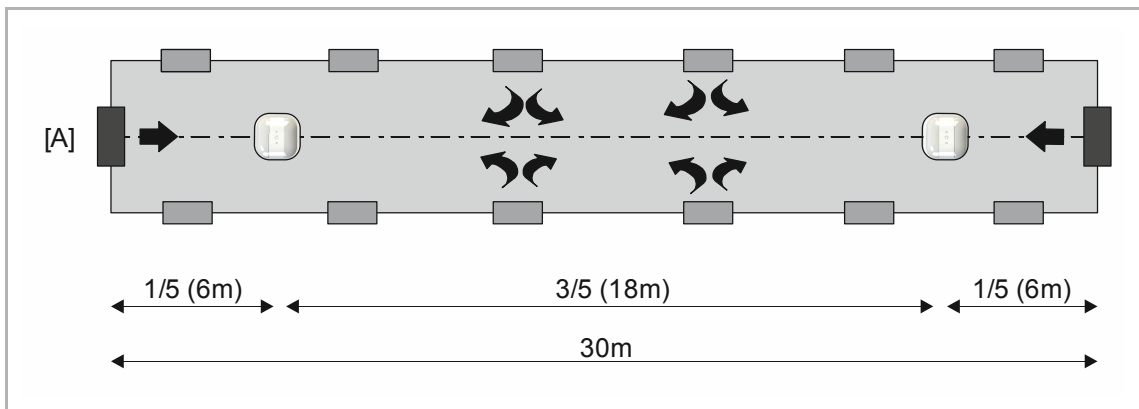
Montage en instellingen

De aanwezigheidsmelders moeten met behulp van de aan de binnenkant weergegeven pijlen in gangrichting geïnstalleerd en afgesteld worden. Als dat niet wordt gedaan en de melders 90 graden worden gedraaid, is de correcte werking van de melders niet gegarandeerd.

Centrale bewegingen naar de melder toe zijn altijd moeilijker te detecteren dan bewegingen dwars t.o.v. de melder. Daarom wordt aanbevolen afhankelijk van de situatie de melder of melders iets dichterbij de richting te positioneren waarvan de centrale beweging uitgaat.

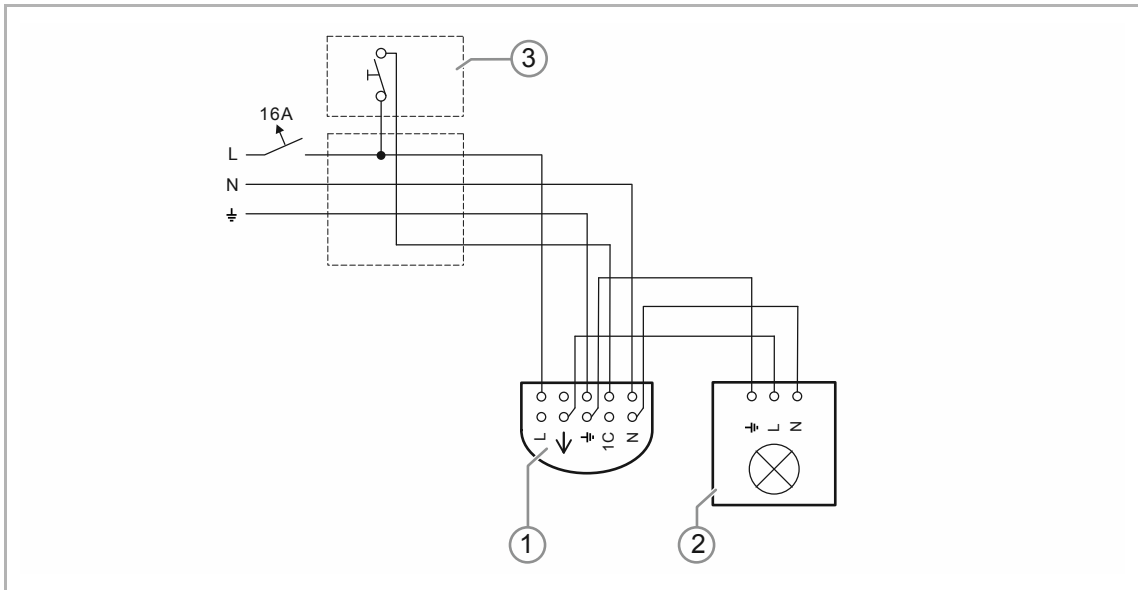


Afb. 31: Toepassingsvoorbeeld: doodlopende gang met een deur



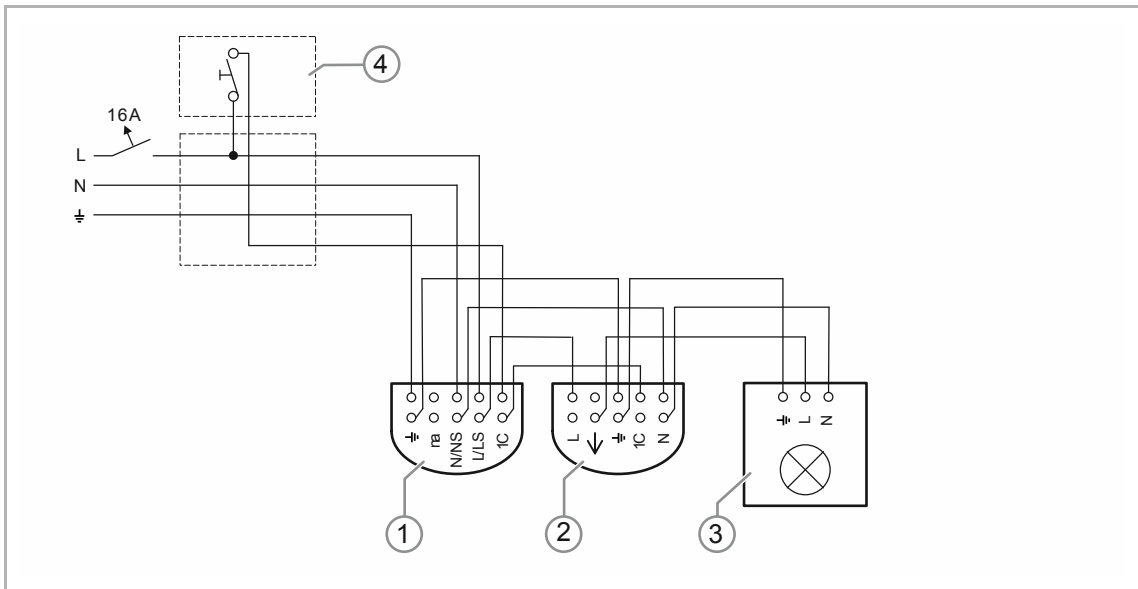
Afb. 32: Toepassingsvoorbeeld: doodlopende gang met twee deuren

Schakelvoorbeelden



Afb. 33: Schakelvoorbeelden: gang lichtsturing met nevenpost

- [1] 6819/50-xxx Corridor, Relais
- [2] Armatuur
- [3] Externe impulsdrukker



Afb. 34: Schakelvoorbeelden: gang (master/slave) lichtsturing met nevenpost

- [1] 6819/58-xxx / Corridor, Slave
- [2] 6819/50-xxx Corridor, Relais
- [3] Armatuur
- [4] Externe impulsdrukker

4.2.8 Trappenhuis

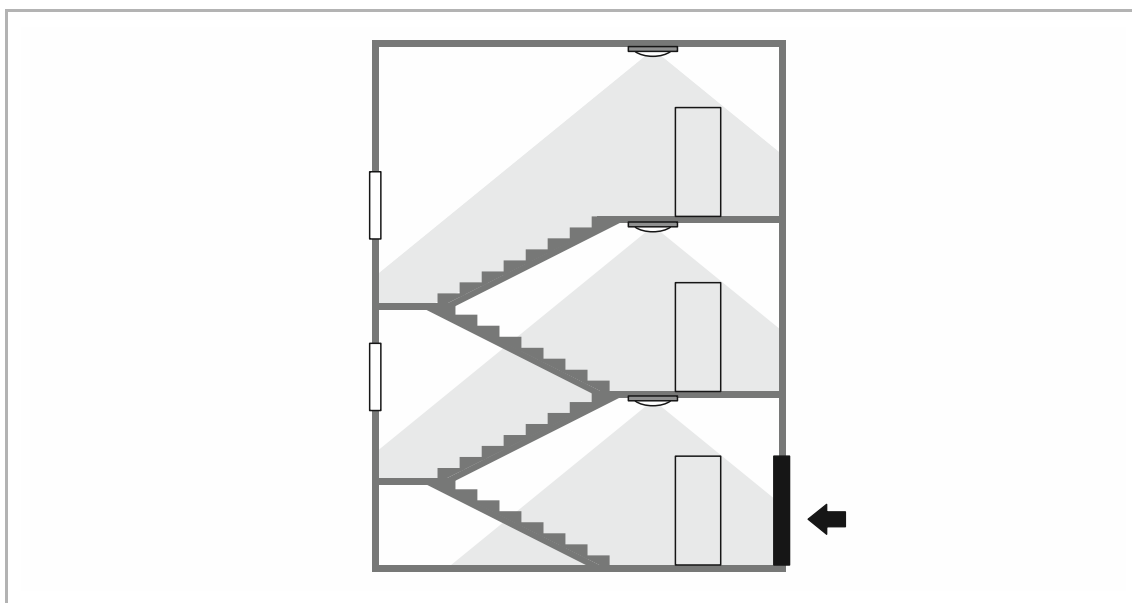
Taak

Een trappenhuis moet intelligent via een Busch-aanwezigheidsmelder worden gestuurd.

De verlichting wordt bewegings- en helderheidsafhankelijk geschakeld.

Bovendien moet de verlichting handmatig met een druktoets kunnen worden in- en uitgeschakeld.

Montage en instellingen

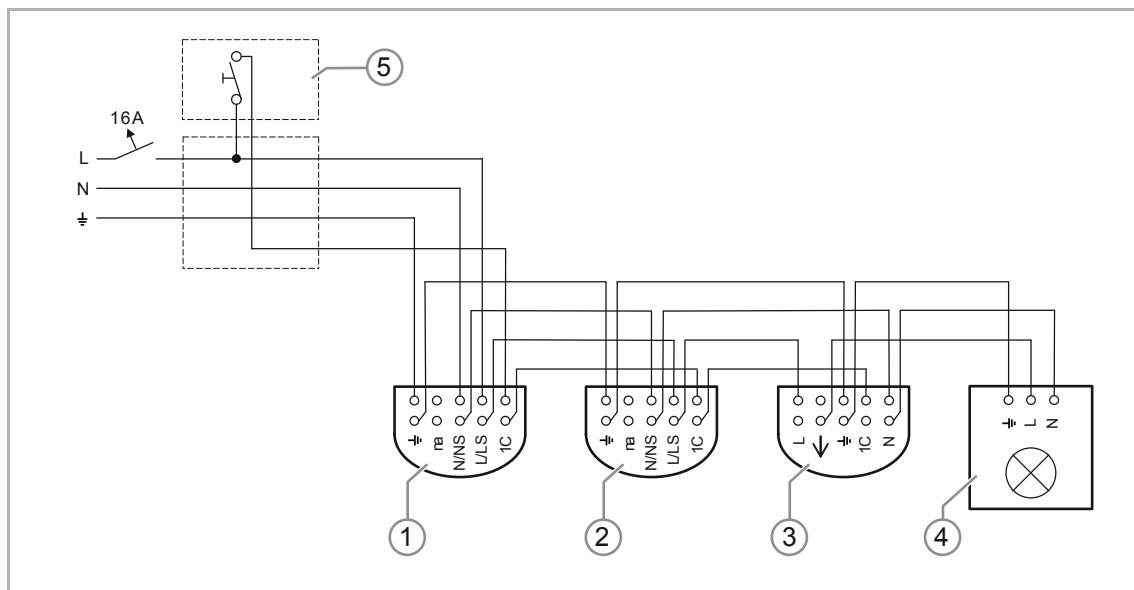


Afb. 35: Toepassingsvoorbeeld: trappenhuis met een hoofdingang

Afhankelijk van de indeling van het trappenhuis zijn er meerdere Busch-aanwezigheidsmelder vereist.

Van de geselecteerde posities moet de master op de meest donkere worden geplaatst.

Schakelvoorbeelden



Afb. 36: Schakelvoorbeelden: gang (master/slave) lichtsturing met nevenpost

- [1] 6819/38-xxx / Universal, Slave
- [2] 6819/38-xxx / Universal, Slave
- [3] 6819/31-xxx Universal BT, Relais
- [4] Armatuur
- [5] Externe impulsdrukker voor handmatig licht AAN- / UIT-schakeling

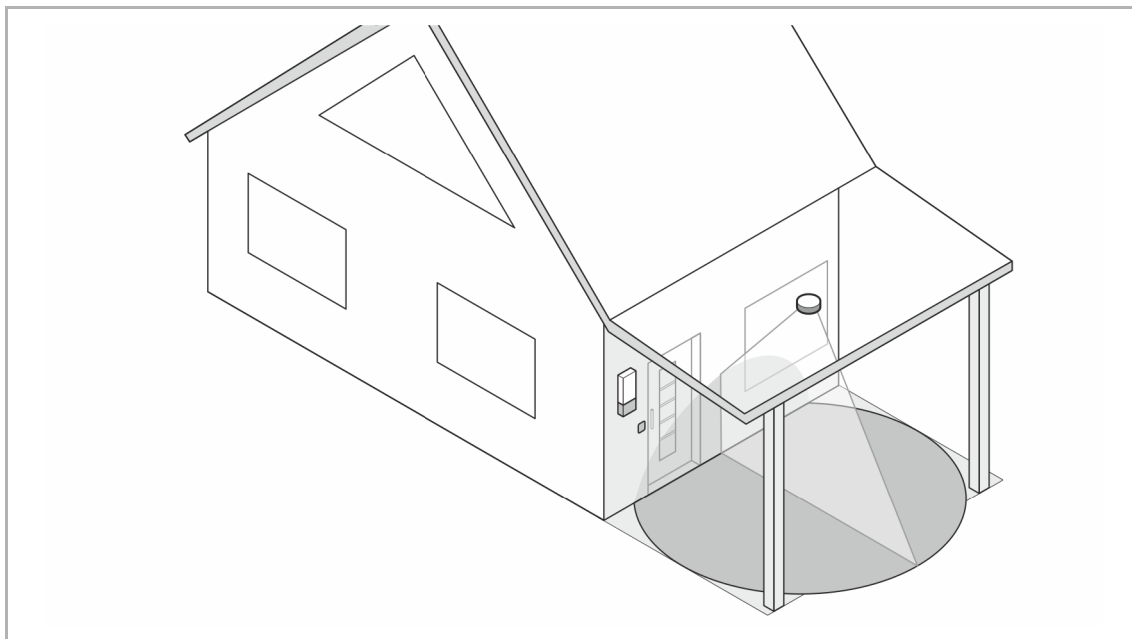
4.2.9 Woonhuis

Taak

In een woonhuis moet buiten onder een afdak de verlichting via een Busch-aanwezigheidsmelder worden geregeld.

Bovendien moet de verlichting handmatig met een druktoets kunnen worden in- en uitgeschakeld.

Montage en instellingen

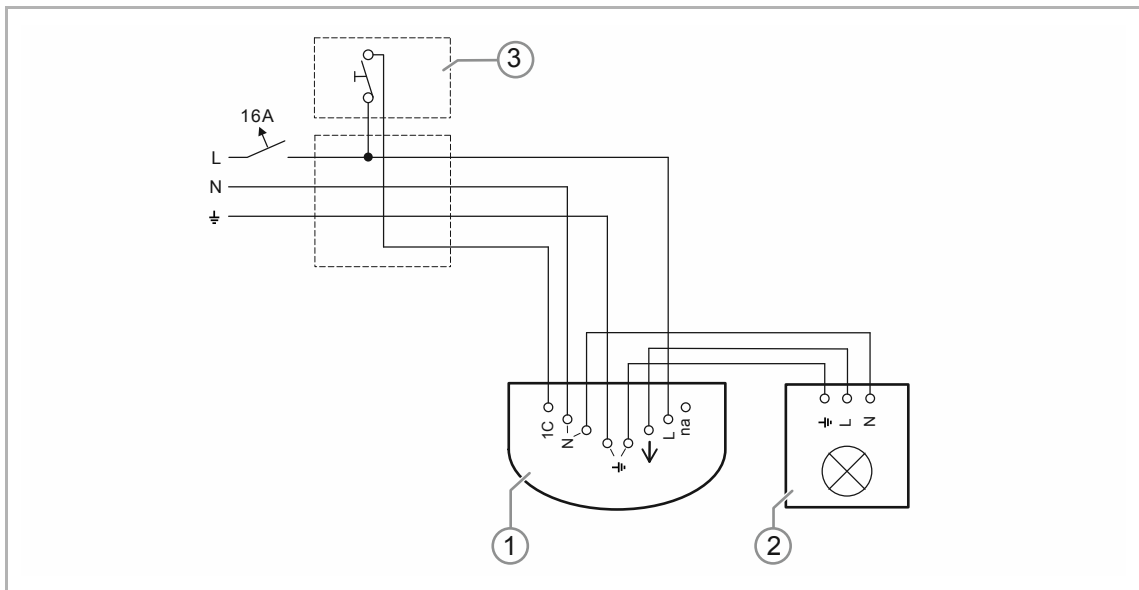


Afb. 37: Toepassingsvoorbeeld: woonhuis met afdak

Voor de beste detectie in combinatie met de beste bescherming tegen vocht dient de Busch-aanwezigheidsmelder onder het afdak te worden gemonteerd.

Voor de montage buiten dient een apparaat te worden gekozen dat beschermd is tegen het binnendringen van vocht.

Schakelvoorbeelden



Afb. 38: Schakelvoorbeelden: woonhuis lichtsturing DALI met nevenpost en tegen vocht beschermd apparaat

- [1] Universal BT, e-contact met afdichtring
- [2] Armatuur
- [3] Externe impulsdrukker

4.2.10 Kantoorgebouw

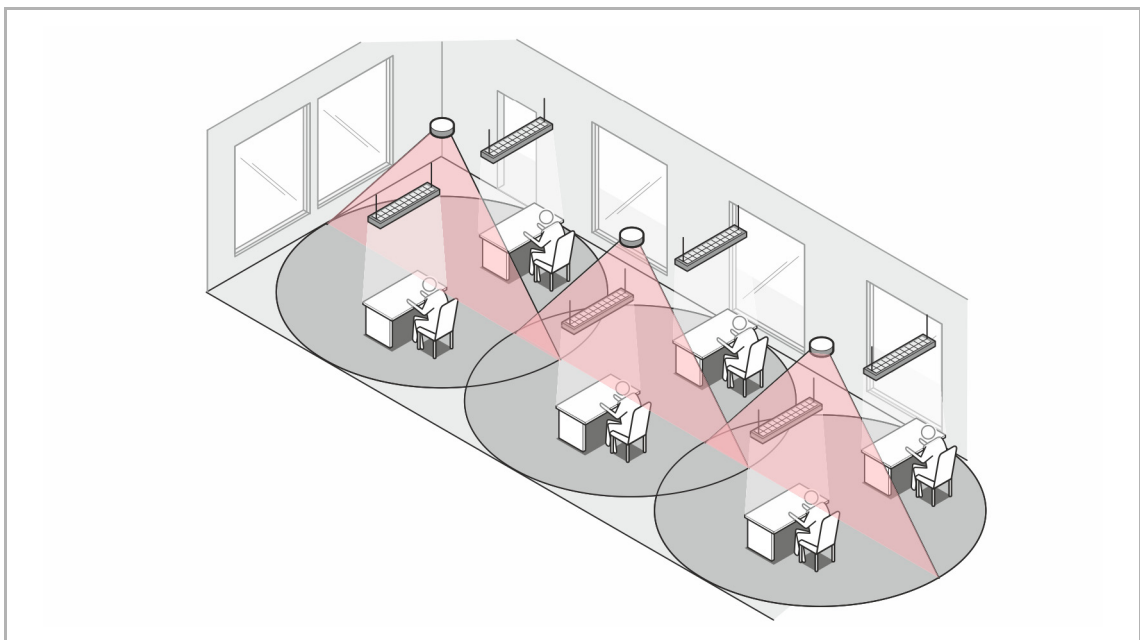
Taak

In een kantoorruimte moet de verlichting via Busch-aanwezigheidsmelder worden bestuurd. Om het bereik volledig te detecteren moeten er parallel 3 Busch-aanwezigheidsmelder worden geïnstalleerd.

Het kantoorgebouw moet worden uitgerust met een verlicht glasfront. Als de verlichting in het kantoor door de Busch-aanwezigheidsmelder wordt uitgeschakeld, moet een basishelderheid door de verlichting blijven bestaan.

Voor het realiseren van de verschillende helderheidswaarden in het kantoor worden DALI-armaturen gebruikt.

Montage en instellingen



Afb. 39: Toepassingsvoorbeeld: kantoorruimte verlicht glasfront

Voor de beste detectie moet de montageplaats van de Busch-aanwezigheidsmelder boven de werkplekken worden gekozen.

De uitschakelvertraging moet bij dergelijke toepassingen op ca. 10 minuten worden ingesteld.

De Busch-aanwezigheidsmelder hebben een bijna cirkelvormige detectie. De bereiken moeten elkaar enigszins overlappen om een naadloze detectie te garanderen.

De belasting wordt op de master aangesloten. De master is verantwoordelijk voor de bewaking van de helderheid en de uitschakelvertraging. De slaves hebben de taak om de gedetecteerde beweging en de gemeten helderheidswaarde aan de master door te geven.

De basisverlichting kan via de smartphone-app "Busch-Wächter® Remote control" worden geactiveerd. Eveneens kunnen via de app de start- en eindtijd en de helderheidswaarde van de basisverlichting worden ingesteld.



Opmerking

Let bij het bepalen van de lichtsterkten en de instelling van het apparaat op de verschillende lichtverdeling in de ruimte.

Afhankelijk van de reflectieomstandigheden in de ruimte of op de werkplek wordt op de montageplek van het apparaat een duidelijk geringere helderheidswaarde gemeten. Als het licht bijvoorbeeld moet worden ingeschakeld als de helderheid op de werkplekken daalt onder 500 lux, dan moet u op de apparaten een waarde van ca. 100 Lux instellen.

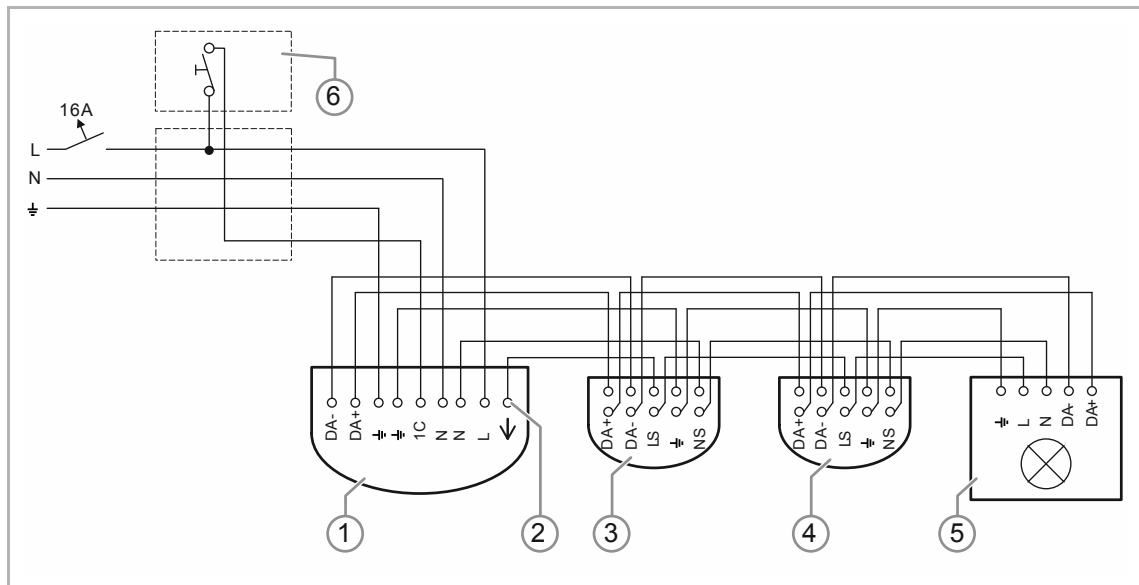
De app-functie "Actuele helderheid overnemen" toont de actuele helderheidswaarde op de plek van montage. Deze kan voor een eenvoudigere inbedrijfname direct worden overgenomen.



Opmerking

Let bij het instellen op de wettelijke voorschriften voor lichtsterkten op werkplekken.

Schakelvoorbeelden



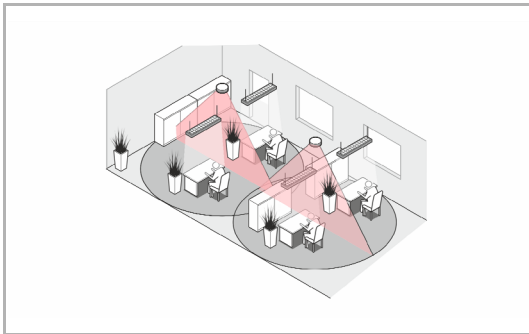
Afb. 40: Schakelvoorbeelden: groter kantoor lichtsturing DALI met nevenpost en basisverlichting

- [1] Universal BT, DALI
- [2] Bij gebruik van de spanningsvrijschakeling van DALI-componenten.
- [3] Universal, DALI Slave
- [4] Universal, DALI Slave
- [5] DALI-component
- [6] Externe impulsdrukker (bijvoorbeeld voor de detectievrijgave in halfautomatisch bedrijf)

4.3 Interferentiebronnen

Schakelingen worden normaal gesproken door bewegingen door personen geactiveerd. Schakelingen kunnen echter ook ongewenst door externe warmtebronnen worden veroorzaakt. Bij de planning dient hiermee rekening gehouden te worden.

Mogelijke interferentiebronnen

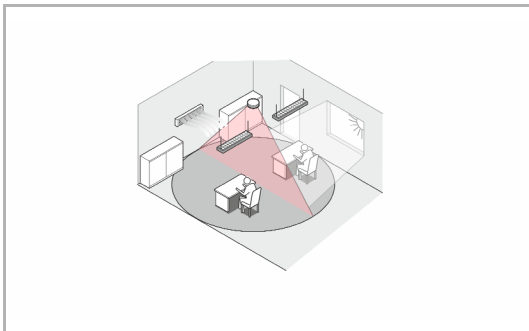


Afb. 41: Interferentiebronnen: beperkt zicht

Beperkt zicht van Busch-aanwezigheidsmelder

Het detectiebereik van de Busch-aanwezigheidsmelder kan door verschillende voorwerpen worden bedekt, bijvoorbeeld:

- Armaturen die lager dan de Busch-aanwezigheidsmelder zijn aangebracht
- Grote planten
- Tussenwanden
- Ruiten etc.

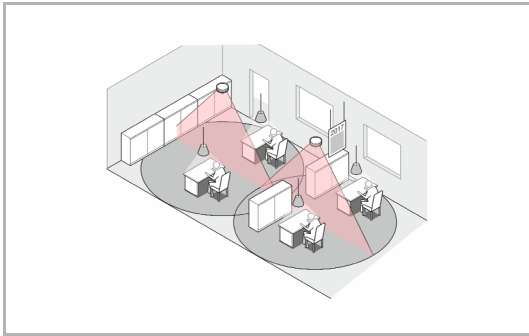


Afb. 42: Interferentiebronnen: externe warmtebronnen

Externe warmtebronnen

Snelle temperatuurveranderingen in de omgeving van de Busch-aanwezigheidsmelder kunnen eveneens ongewenste schakelingen activeren, bijvoorbeeld:

- Extra ventilator
- Aan-/uitschakelen van armaturen die zich in de directe nabijheid (< 1,5 m) van de Busch-aanwezigheidsmelder bevinden, met name gloei- en halogeenlampen
- Bewegende machines
- Heen en weer lopende persoon etc.



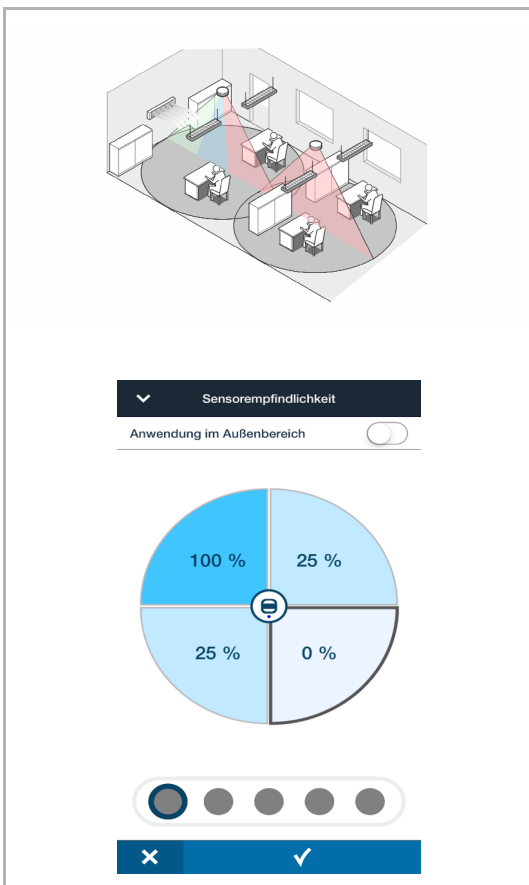
Afb. 43: Interferentiebronnen: warmtebronnen zonder storende invloed

Warmtebronnen zonder storende invloed

Als de temperatuur slechts langzaam verandert, is dat niet van invloed op het schakelgedrag van de Busch-aanwezigheidsmelder, bijvoorbeeld bij:

- Radiatoren (afstand > 0,5 m)
- Door de zon verwarmde oppervlakken
- Automatiseringsinstallaties (computers, beeldschermen)
- Ventilatieapparatuur als de warme lucht niet direct in het detectiebereik van de Busch-aanwezigheidsmelder stroomt

Oplossing



Afb. 44: Interferentiebronnen: oplossing

Als bij de planning dergelijke interferentiebronnen niet kunnen worden uitgesloten, adviseren wij om apparaten met bluetooth® functie te gebruiken.

Bij deze apparaten kan via de smartphone-app "Busch-Wächter® Remote control" de gevoeligheid van afzonderlijke sectoren worden gereduceerd of uitgeschakeld.

5 Notities

6 Index

A	
Aanwezigheidsmelder	29
Apparaatfuncties	12
Apparaatoverzicht	5
B	
Basis	3
Bedrijfsindicatie	18, 27
Besturing	9
Bewegingsschakelaar	29
C	
Constantlichtregeling	56
Corridor	58
D	
Daglichtafhankelijke besturing	56
DALI	32
Designlijnen	3
Detectiebereik	21
Detectiebereiken	33
Detectiegebieden	33
F	
Functies	15
I	
Individueel kantoor	45
Instelmogelijkheden	9
Interferentiebronnen	66
beperkt zicht	66
externe warmtebronnen	66
oplossing	67
warmtebronnen zonder storende invloed	67
K	
Kantoorgebouw	64
Kantoortuin	49
Kantoortuin regeling master-slave	49
Kantoortuin regeling master-slave DALI	51
Klaslokaal	47
L	
Lenstypen	32
M	
Montagemogelijkheden	8
N	
Notities	68
O	
Overzicht	3, 36
Overzicht functies	12
P	
Plannings- en toepassingsinformatie	3, 29
S	
Schakelvermogen	23
Schoolklas	47
T	
Toepassingsgebieden	4
gangen	42
individuele kantoren	37
kantoortuinen met of zonder ramen	38
klaslokalen	39
kleine ruimten / kasten	36
outdoor (buiten overkapt)	43
toiletten	41
vergader ruimten	40
woonruimtes / trappenhuizen	44
Toepassingsvoorbeeld	
doodlopende gang met een deur	58
Toepassingsvoorbeeld	
daglichtafhankelijke besturing	56
individueel kantoor	45
kantoortuin	49
kantoortuin DALI	51
klaslokaal met bordlicht	47
toilettensysteem DALI	53
Toepassingsvoorbeeld	
doodlopende gang met twee deuren	58
Toepassingsvoorbeeld	
trappenhuis met een hoofdingang	60
Toepassingsvoorbeeld	
woonhuis met afdak	62
Toepassingsvoorbeeld	
kantoortuin verlicht glasfront	64
Toepassingsvoorbeelden	36
Toiletten met DALI-armaturen	53
Trappenhuis	60
W	
Werkingen	29
Werkingsprincipes	29, 30
Woonhuis	62

Een onderneming van de
ABB-groep

Busch-Jaeger Elektro GmbH

Postbus
6710 BC Ede

Frankeneng 15
6716 AA Ede

www.BUSCH-JAEGER.de

info.bje@de.abb.com

Centrale verkoopservice:

Tel.: +49 2351 956-1600

Fax: +49 2351 956-1700

Aanwijzing

Wij behouden ons te allen tijde het recht voor technische wijzigingen en wijzigingen van de inhoud van dit document aan te brengen zonder voorafgaande melding.

Bij bestellingen gelden de overeengekomen gedetailleerde opgaven. ABB aanvaardt geen enkele verantwoordelijkheid voor eventuele fouten of onvolledige gegevens in dit document.

Wij behouden ons alle rechten op dit document en de zich daarin bevindende thema's en afbeeldingen voor.

Vermenigvuldiging, bekendmaking aan derden of toepassing van de inhoud, ook als uittreksel, is zonder voorafgaande schriftelijke toestemming van ABB verboden.