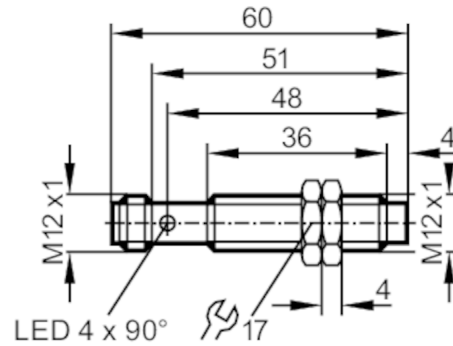




## Induktiver Sensor

IFK3007-ANKG/US-104-DNS



### Produktmerkmale

Elektrische Ausführung	NPN
Ausgangsfunktion	Schließer
Schaltabstand [mm]	7
Gehäuse	Gewindebauform
Abmessungen [mm]	M12 x 1 / L = 60

### Einsatzbereich

Besondere Eigenschaft	Erhöhter Schaltabstand
-----------------------	------------------------

### Elektrische Daten

Betriebsspannung [V]	10...36 DC
Stromaufnahme [mA]	15; (24 V)
Schutzklasse	II
Verpolungsschutz	ja

### Ausgänge

Elektrische Ausführung	NPN
Ausgangsfunktion	Schließer
Max. Spannungsabfall Schaltausgang DC [V]	2,5
Dauerhafte Strombelastbarkeit des Schaltausgangs DC [mA]	250
Schaltfrequenz DC [Hz]	800
Kurzschlusschutz	ja
Ausführung Kurzschlusschutz	getaktet
Überlastfest	ja

### Erfassungsbereich

Schaltabstand [mm]	7
Realschaltabstand Sr [mm]	7 ± 10 %
Arbeitsabstand [mm]	0...5,7
Erhöhter Schaltabstand	ja

# IF5939



## Induktiver Sensor

IFK3007-ANKG/US-104-DNS

Genauigkeit / Abweichungen		
Korrekturfaktor		Stahl: 1 / Edelstahl: 0,7 / Messing: 0,4 / Aluminium: 0,3 / Kupfer: 0,2
Hysterese	[% von Sr]	1...15
Schaltpunktdrift	[% von Sr]	-10...10
Umgebungsbedingungen		
Umgebungstemperatur	[°C]	-25...70
Schutzart		IP 67
Zulassungen / Prüfungen		
EMV		EN 60947-5-2
		EN 55011
		Klasse B
MTTF	[Jahre]	1887
Mechanische Daten		
Gewicht	[g]	27,3
Gehäuse		Gewindebauform
Einbauart		nicht bündig einbaubar
Abmessungen	[mm]	M12 x 1 / L = 60
Gewindebezeichnung		M12 x 1
Werkstoffe		Messing weißbronze-beschichtet; PES
Anzeigen / Bedienelemente		
Anzeige	Schaltzustand	4 x 90° LED, gelb
Zubehör		
Lieferumfang		Befestigungsmuttern: 2
Bemerkungen		
Verpackungseinheit		1 Stück
Elektrischer Anschluss - Stecker		
Steckverbindung: 1 x M12		

# IF5939



## Induktiver Sensor

IFK3007-ANKG/US-104-DNS

### Anschluss

