

Produktdatenblatt

Art. Nr. R1.188.2130.0

Gerät zur Überwachung von sicherheitsgerichteten Stromkreisen SNV4074SL-A 3S DC 24V

Basisgerät, ein- oder zweikanalige Ansteuerung durch Kontakte oder Halbleiter, automatischer-/manueller Reset mit Reset-Taster-Überwachung, 2 Sofort-Freigaben, 2 Freigaben rückfallverzögert ohne Nachtriggerung, 2 Meldekontakte sofort, 2 Meldekontakte rückfallverzögert, 0 - 3s rastend, DC 24 V, Schraubklemmen steckbar



Art. Nr.	R1.188.2130.0
EAN	4046521300218
Bestelleinheit	1 Stück

Zulassungen

Technische Daten
Allgemein

Funktionsanzeige	5 LED, grün/rot
Luft- und Kriechstrecken zwischen den Stromkreisen	EN 60664-1
Schutzart nach EN 60529 (Gehäuse)	IP40
Schutzart nach EN 60529 (Klemmen)	IP20
Betriebsumgebungstemperatur min.	-25 °C
Betriebsumgebungstemperatur max.	55 °C
Anschlussquerschnitte Schraubklemme, eindrätig/feindrätig	1 x 0,2 mm ² - 2,5 mm ² / 2 x 0,2 mm ² - 1,0 mm ²
Anschlussquerschnitte Schraubklemme, feindrätig mit Aderendhülse	1 x 0,25 mm ² - 2,5 mm ² / 2 x 0,25 mm ² - 1,0 mm ²
Anzugsdrehmoment min.	0,5 Nm
Anzugsdrehmoment max.	0,6 Nm
Anzugsdrehmoment	0,6 Nm
Gewicht	0,33 kg
Normen	EN ISO 13849-1EN 62061
Geeignet für Sicherheitsfunktionen	ja
Mit Mutingfunktion	nein
Mit Rückführkreis	ja
Mit Starteingang	ja
Stoppkategorie nach IEC 60204	1
Tragschienenmontage möglich	ja

Anschlussdaten

Abnehmbare Klemmen	ja
Ausführung des elektrischen Anschlusses	Schraubanschluss

Anwendung

Ausführung	Grundgerät
------------	------------

Geeignet zur Überwachung von Magnetschaltern	ja
Geeignet zur Überwachung von Näherungsschaltern	ja
Geeignet zur Überwachung von NOT-AUS-Kreisen	ja
Geeignet zur Überwachung von optoelektronischen Schutzeinric	ja
Geeignet zur Überwachung von Positionsschaltern	ja

Ausgangskreis

Freigabestrompfade	Schließer
Freigabestrompfade, zeitverzögert	Schließer, rückfallverzögert
Meldestrompfade	Öffner
Kontaktmaterial	Ag-Legierung, vergoldet
Schalt-nennspannung, Freigabestrompfade AC	230 V
Schalt-nennspannung, Freigabestrompfade DC	24 V
Schalt-nennspannung, Meldestrompfade AC	230 V
Schalt-nennspannung, Meldestrompfade DC	24 V
Max. therm. Dauerstrom I	6 A
Max. therm. Dauerstrom I	2 A
Max. Summenstrom I ² aller Strompfade	40 A ²
Gebrauchskategorie AC-15 (Schliesser)	Ue 230V, Ie 3A
Gebrauchskategorie DC-13 (Schliesser)	Ue 24V, Ie 3A
Kurzschlusschutz (Schliesser)	Schmelzsicherung 6 A Klasse gG, Schmelzintegral < 100 A ² s
Mechanische Lebensdauer	10 ⁷ Schaltspiele
Anzahl der Ausgänge, Meldefunktion, unverzögert, kontaktbehafet	2
Anzahl der Ausgänge, Meldefunktion, verzögert, kontaktbehafet	2
Anzahl der Ausgänge, sicherheitsgerichtet, unverzögert, kontaktbehafet	2
Anzahl der Ausgänge, sicherheitsgerichtet, verzögert, kontaktbehafet	2

Steuerkreis

Ansprechzeit (Manueller Start tA1)	200 ms
Ansprechzeit (Automatischer Start tA2)	200 ms
Min. Einschalt-dauer	100 ms
Wiederbereitschaftszeit tW	> 50 ms
Rückfallzeit tR	< 20 ms
Rückfallzeit tR, zeitverzögerte Kontakte (Toleranz)	0,1 - 3 s (+ - 0,1 %, + 15ms)
Ausführung der Schaltfunktion der Eingänge	Schließer
Auswertung der Eingänge	zweikanalig

Versorgungskreis

Nennspannung U	DC 24 V
Bemessungsleistung DC	2,8 W
Galvanische Trennung Versorgungskreis - Steuerkreis	nein
Min. Bemessungssteuerspeisespannung bei DC	20,4 V
Max. Bemessungssteuerspeisespannung bei DC	26,4 V
Min. Bemessungssteuerspeisespannung Us bei DC	20,4 V

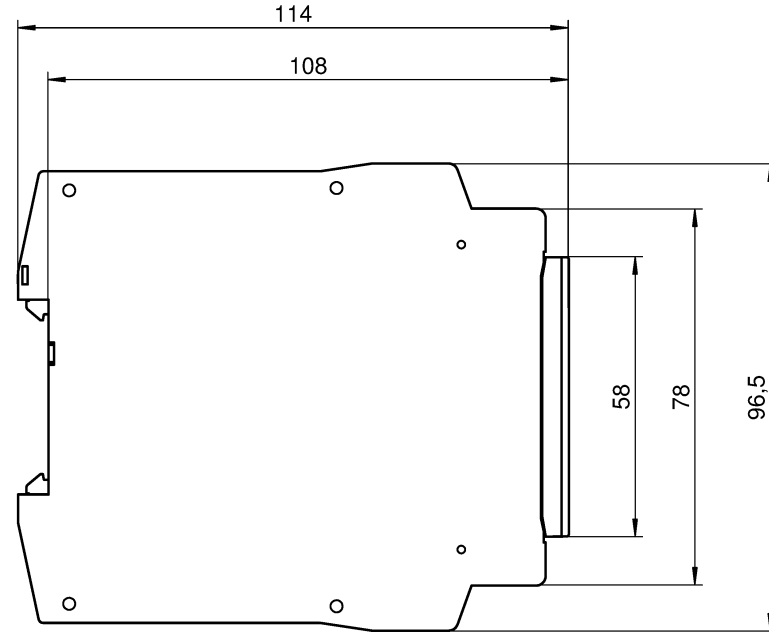
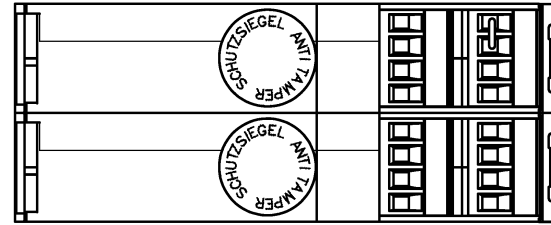
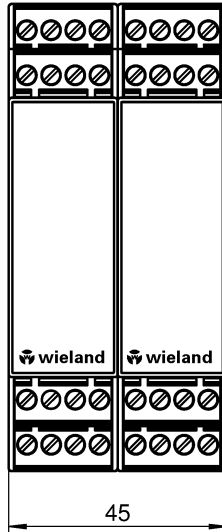
Abmessungen

Tiefe	114 mm
Breite	45 mm
Höhe	96,5 mm

Qu - PEE 12/92

①

Teile-Nr. / Part-No.
R1.188.2040.0
R1.188.2070.0
R1.188.2100.0
R1.188.2130.0
R1.188.2160.0
R1.188.2190.0
R1.188.2220.0
R1.188.2250.0
R1.188.2280.0
R1.188.2310.0
R1.188.2340.0
R1.188.2370.0
R1.188.2470.0
R1.188.2500.0
R1.188.2530.0
R1.188.2560.0
R1.188.2590.0
R1.188.2620.0
R1.188.2650.0
R1.188.2680.0
R1.188.2710.0
R1.188.2740.0
R1.188.2770.0
R1.188.2800.0
R1.188.3120.0
R1.188.3510.0



Weitere Angaben siehe KATALOG oder eKatalog. www.wieland-electric.com
 Additional data see CATALOG or eCatalog. eshop.wieland-electric.com

ja/yes Stoffverbots- und Deklarationsliste nach WN 5020.010 ist einzuhalten.
 Conformity with Wieland document WN 5020.010 e (list of prohibited / declarable hazardous substances) to be declared!

Freitoleranz nach General tolerance		CAD-Zeichnung, keine manuellen Änderungen CAD-Drawing, no manual modifications allowed		1. Verwendung: First Use:		Blatt: Sheet:	
Maßstab/Scale		Werkstoff/ Material		2014 gezeichnet drawn	Tag/ Date 06.06.	Name Kötzner	
				geprüft checked		Zeichnung Nr./ Drawing No. T R1.188.3120.0 01K	
				Normgepr. Stand. check		Maße in mm/Dimensions are in mm	
Datei/ File: 036021_A01K_R1.188.3120.0.DCD				Ersatz für/ Replacement for:			
① Index		03.02.15 Datum/ Blatt Date/ Sheet		www.wieland www.wieland-electric.com		Type Benennung/ Title Maßbildzeichnung/dimension drawing Standardgehäuse u. -deckel, Baubreite 45mm, Schraubklemmen steckbar standard housing and cover, overall with 45mm plug-in pcb terminal	
Änderung/ Revision							

Weitergabe sowie Vervielfältigung dieses Dokuments, Verwertung und Mitteilung
 seines Inhalts sind verboten, soweit nicht ausdrücklich gestattet.
 The reproduction, distribution and utilization of this document as well as the
 communication of its contents to others without express authorization is prohibited.

A
1
2
3
4
5
6
7
8
9
10
11
12
13
14
15
16
17
18
19
20
M1
M2
M3
L
G
i
11.1
12.1
1.1