



Abbildung kann abweichen

Art.-Nr.: 68090406
MLC300T40-600
Sicherheits-Lichtvorhang Sender



Inhalt

- Technische Daten
- Passende Empfänger
- Maßzeichnungen
- Elektrischer Anschluss
- Schaltbilder
- Bedienung und Anzeige
- Zubehör
- Hinweise



Technische Daten

Basisdaten	
Baureihe	MLC 300
Geräteart	Sender
beinhaltet	2 St. Nutensteine BT-NC
Applikation	Zugangssicherung Handschutz Gefahrbereichsicherung
Funktionen	
Funktionen	Übertragungskanal-Umschaltung Reichweitenreduzierung
Kenngößen	
Typ	2, IEC/EN 61496
SIL	1, IEC 61508
SILCL	1, IEC/EN 62061
Gebrauchsdauer T _M	20 Jahre, EN ISO 13849-1
Schutzfelddaten	
Auflösung	40 mm
Schutzfeldhöhe	600 mm
Reichweite	0 ... 20 m
Optische Daten	
Synchronisation	optisch zwischen Sender und Empfänger
Lichtquelle	LED, infrarot
LED Lichtwellenlänge	940 nm
Sendsignalform	gepulst
LED-Gruppe	freie Gruppe nach EN 62471:2008
Elektrische Daten	
Schutzbeschaltung	Überspannungsschutz Kurzschlusschutz
Leistungsdaten	
Versorgungsspannung	24 V, DC, -20 ... 20 %
Stromaufnahme, max.	50 mA
Absicherung	2 A mittelträge
Eingänge	
Anzahl digitaler Schalteingänge	1 St.
Schalteingänge	
Art	Digitaler Schalteingang
Schaltspannung high, min.	18 V
Schaltspannung low, max.	2,5 V
Schaltspannung, typ.	22,5 V
Spannungsart	DC
Anschluss	
Anzahl Anschlüsse	1 St.

Anschluss 1

Art des Anschlusses	Rundstecker
Funktion	Maschinen-Interface
Gewindegröße	M12
Werkstoff	Metall
Polzahl	5 -polig

Leitungseigenschaften

Zulässiger Leiterquerschnitt, typ.	0,25 mm ²
Länge Anschlussleitung, max.	100 m
Zulässiger Leitungswiderstand zur Last, max.	200 Ω

Mechanische Daten

Abmessung (B x H x L)	29 mm x 666 mm x 35,4 mm
Werkstoff Gehäuse	Metall, Aluminium
Werkstoff Optikabdeckung	Kunststoff / PMMA
Werkstoff Endkappen	Zinkdruckguss
Nettogewicht	750 g
Farbe Gehäuse	gelb, RAL 1021
Art der Befestigung	Drehhalterung Montage an Gerätesäule Nutmontage Befestigungswinkel

Bedienung und Anzeige

Art der Anzeige	LED
Anzahl der LED	2 St.

Umgebungsdaten

Umgebungstemperatur Betrieb	0 ... 55 °C
Umgebungstemperatur Lagerung	-25 ... 70 °C
Relative Luftfeuchtigkeit (nicht kondensierend)	0 ... 95 %



Zertifizierungen

Schutzart	IP 65
Schutzklasse	III
Zulassungen	c TÜV NRTL US TÜV Süd c CSA US
Schwingfestigkeit	50 m/s ²
Schockfestigkeit	100 m/s ²
US-Patente	US 6,418,546 B

Klassifikation

eCl@ss 8.0	27272704
eCl@ss 9.0	27272704
ETIM 5.0	EC002549

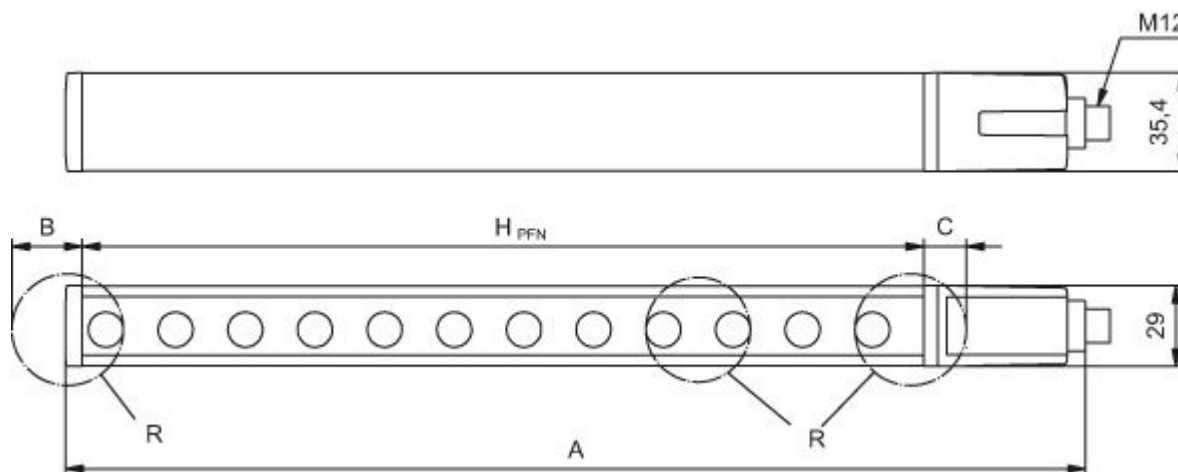
Passende Empfänger

	Art.-Nr.	Bezeichnung	Artikel	Beschreibung
	68091406	MLC310R40-600	Sicherheits-Lichtvorhang Empfänger	Auflösung: 40 mm Schutzfeldhöhe: 600 mm Ansprechzeit: 7 ms Anschluss: Rundstecker, M12, Metall, 5 -polig Funktionspaket: Basic
	68092406	MLC320R40-600	Sicherheits-Lichtvorhang Empfänger	Auflösung: 40 mm Schutzfeldhöhe: 600 mm Ansprechzeit: 7 ms Anschluss: Rundstecker, M12, Metall, 8 -polig Funktionspaket: Standard

Maßzeichnungen

Alle Maßangaben in Millimeter

Berechnung der effektiv wirksamen Schutzfeldhöhe $H_{PFE} = H_{PFN} + B + C$



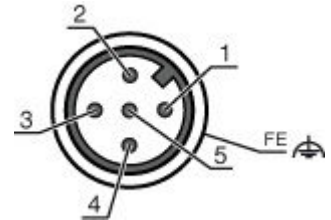
H_{PFE}	Effektiv wirksame Schutzfeldhöhe = 640 mm
H_{PFN}	Nominale Schutzfeldhöhe = 600 mm
A	Gesamthöhe = 666 mm
B	25 mm
C	15 mm
R	Die effektiv wirksame Schutzfeldhöhe H_{PFE} geht über die Maße des Optikbereichs hinaus bis zu den äußeren Rändern der mit R gekennzeichneten Kreise.

Elektrischer Anschluss

Anschluss 1	
Art des Anschlusses	Rundstecker
Funktion	Maschinen-Interface
Gewindegröße	M12
Typ	male
Werkstoff	Metall

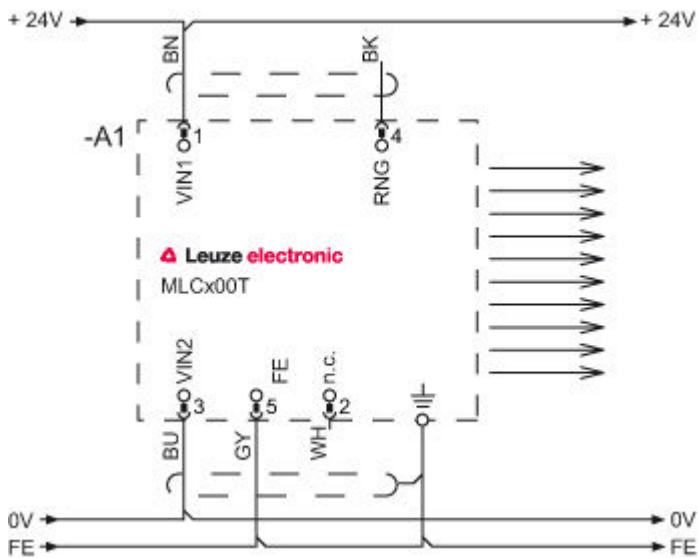
Anschluss 1	
Polzahl	5 -polig
Kodierung	A-kodiert
Steckergehäuse	FE/SHIELD

Pin	Pinbelegung	Adernfarbe
1	VIN1	braun
2	n.c.	weiß
3	VIN2	blau
4	RNG	schwarz
5	FE/SHIELD	grau



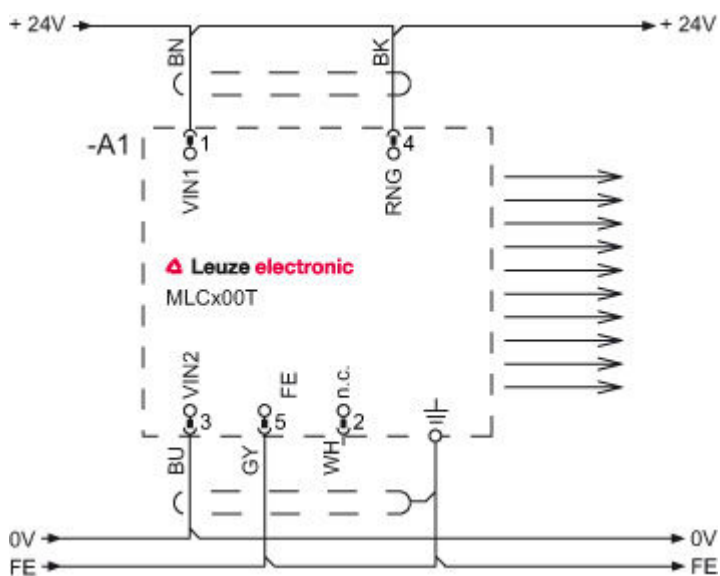
Schaltbilder

Übertragungskanal C1, reduzierte Reichweite



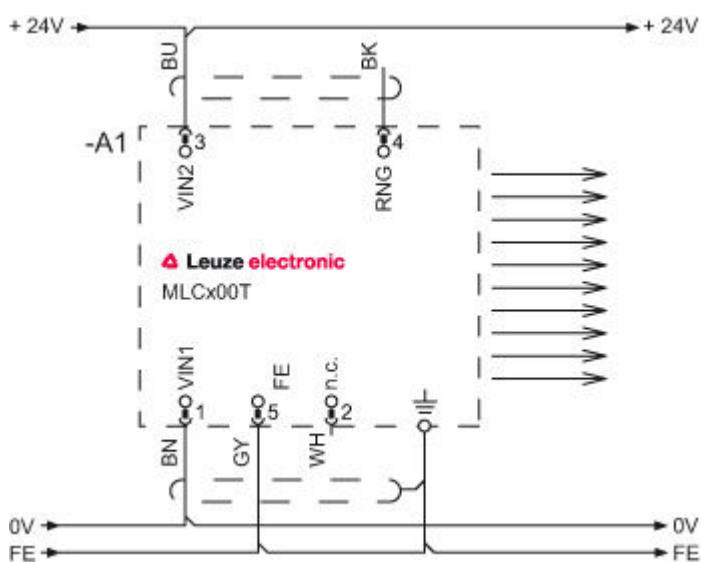
- 1 VIN1 = +24 V
- 3 VIN2 = 0 V
- 4 RNG = 0 V oder offen

Übertragungskanal C1, Standard-Reichweite



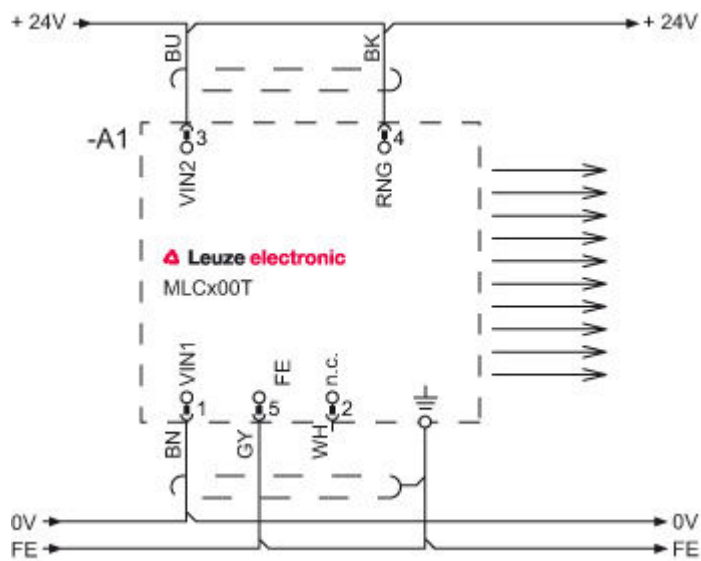
- 1 VIN1 = +24 V
- 3 VIN2 = 0 V
- 4 RNG = +24 V

Übertragungskanal C2, reduzierte Reichweite



- 1 VIN1 = 0 V
- 3 VIN2 = +24 V
- 4 RNG = 0 V oder offen

Übertragungskanal C2, Standard-Reichweite



- 1 VIN1 = 0 V
- 3 VIN2 = +24 V
- 4 RNG = +24 V


Bedienung und Anzeige

LEDs




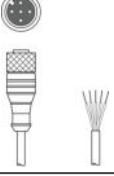
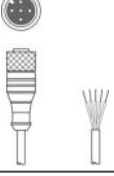

LED	Anzeige	Bedeutung
1	Aus	Gerät ausgeschaltet
	rot, Dauerlicht	Gerätefehler
	grün, Dauerlicht	Normalbetrieb
2	grün, blinkend	Reduzierte Reichweite durch die Verdrahtung von Pin 4 gewählt
	Aus	Übertragungskanal C1
	grün, Dauerlicht	Übertragungskanal C2

Zubehör

Anschlusstechnik - Anschlussleitungen

	Art.-Nr.	Bezeichnung	Artikel	Beschreibung
	678057	CB-M12-15000E-5GF	Anschlussleitung	Anschluss 1: Rundstecker, M12, axial, female, A-kodiert, 5 - polig Anschluss 2: offenes Ende Geschirmt: Ja Leitungslänge: 15.000 mm Werkstoff Mantel: PUR

Art.-Nr.: 68090406 – MLC300T40-600 – Sicherheits-Lichtvorhang Sender

	Art.-Nr.	Bezeichnung	Artikel	Beschreibung
	678058	CB-M12-25000E-5GF	Anschlussleitung	Anschluss 1: Rundstecker, M12, axial, female, A-kodiert, 5-polig Anschluss 2: offenes Ende Geschirmt: Ja Leitungslänge: 25.000 mm Werkstoff Mantel: PUR
	429281	CB-M12-50000-5GF	Anschlussleitung	Anschluss 1: Rundstecker, M12, axial, female, A-kodiert, 5-polig Anschluss 2: offenes Ende Geschirmt: Nein Leitungslänge: 50.000 mm Werkstoff Mantel: PUR
	50133860	KD S-M12-5A-P1-050	Anschlussleitung	Anschluss 1: Rundstecker, M12, axial, female, A-kodiert, 5-polig Anschluss 2: offenes Ende Geschirmt: Ja Leitungslänge: 5.000 mm Werkstoff Mantel: PUR
	50133861	KD S-M12-5A-P1-100	Anschlussleitung	Anschluss 1: Rundstecker, M12, axial, female, A-kodiert, 5-polig Anschluss 2: offenes Ende Geschirmt: Ja Leitungslänge: 10.000 mm Werkstoff Mantel: PUR
	50133841	KD U-M12-5A-P1-050	Anschlussleitung	Anschluss 1: Rundstecker, M12, axial, female, A-kodiert, 5-polig Anschluss 2: offenes Ende Geschirmt: Nein Leitungslänge: 5.000 mm Werkstoff Mantel: PUR
	50132534	KD U-M12-5A-P1-100	Anschlussleitung	Anschluss 1: Rundstecker, M12, axial, female, A-kodiert, 5-polig Anschluss 2: offenes Ende Geschirmt: Nein Leitungslänge: 10.000 mm Werkstoff Mantel: PUR

Anschlussstechnik - Steckverbinder

	Art.-Nr.	Bezeichnung	Artikel	Beschreibung
	429175	CB-M12-5GF	Leitungsdose	Anschluss: Rundstecker, M12, axial, female, A-kodiert, 5-polig

Befestigungstechnik - Befestigungswinkel

	Art.-Nr.	Bezeichnung	Artikel	Beschreibung
	429056	BT-2L	Set Halterung	Ausführung des Befestigungsteils: Winkel L-Form Befestigung, anlagenseitig: Durchgangsbefestigung Befestigung, geräteseitig: schraubbar Werkstoff: Metall

Art.-Nr.: 68090406 – MLC300T40-600 – Sicherheits-Lichtvorhang Sender

	Art.-Nr.	Bezeichnung	Artikel	Beschreibung
	429057	BT-2Z	Set Halterung	Ausführung des Befestigungsteils: Winkel Z-Form Befestigung, anlagenseitig: Durchgangsbefestigung Befestigung, geräteseitig: schraubbar Werkstoff: Metall

Befestigungstechnik - Drehhalterungen

	Art.-Nr.	Bezeichnung	Artikel	Beschreibung
	429393	BT-2HF	Set Halterung	beinhaltet: 2 St. Drehhalterung BT-HF, 1 St. Zylinder zur Befestigung am Lichtvorhang Befestigung, anlagenseitig: Durchgangsbefestigung Befestigung, geräteseitig: klemmbar Art des Befestigungsteils: drehbar 360° Werkstoff: Metall, Kunststoff
	429394	BT-2HF-S	Set Halterung	beinhaltet: 2 St. Drehhalterung BT-HF, 1 St. Zylinder zur Befestigung am Lichtvorhang Befestigung, anlagenseitig: Durchgangsbefestigung Befestigung, geräteseitig: klemmbar Art des Befestigungsteils: drehbar 360° Werkstoff: Metall, Kunststoff Schwingungsdämpfung: Ja

Befestigungstechnik - Sonstige

	Art.-Nr.	Bezeichnung	Artikel	Beschreibung
	425740	BT-10NC60	Set Nutenstein	beinhaltet: 10 St. Nutensteine BT-NC Bohrung 1: Ø 4,7 mm Bohrung 2: M6 Ausführung des Befestigungsteils: Nutenstein Befestigung, anlagenseitig: Befestigungsgewinde Befestigung, geräteseitig: Nut-Montage Werkstoff: Metall
	425741	BT-10NC64	Set Nutenstein	beinhaltet: 10 St. Nutensteine BT-NC-M4-M6 Bohrung 1: M4 Bohrung 2: M6 Ausführung des Befestigungsteils: Nutenstein Befestigung, anlagenseitig: Befestigungsgewinde Befestigung, geräteseitig: Nut-Montage Werkstoff: Metall
	425742	BT-10NC65	Set Nutenstein	beinhaltet: 10 St. Nutensteine BT-NC-M5-M6 Bohrung 1: M5 Bohrung 2: M6 Ausführung des Befestigungsteils: Nutenstein Befestigung, anlagenseitig: Befestigungsgewinde Befestigung, geräteseitig: Nut-Montage Werkstoff: Metall
	424417	BT-2P40	Set Halterung	beinhaltet: 2 St. Klemmhalterung BT-P40 Ausführung des Befestigungsteils: Klemmhalter Befestigung, anlagenseitig: Nut-Montage Befestigung, geräteseitig: Nut-Montage Art des Befestigungsteils: klemmbar Werkstoff: Metall
	424422	BT-2SB10	Set Halterung	beinhaltet: 2 St. BT-SB10 Ausführung des Befestigungsteils: Klemmhalter Befestigung, anlagenseitig: Durchgangsbefestigung Befestigung, geräteseitig: klemmbar, an der seitlichen C-Nut Art des Befestigungsteils: schwenkbar Schwenkbereich: -8 ... 8° Werkstoff: Metall
	424423	BT-2SB10-S	Set Halterung	beinhaltet: 2 St. BT-SB10-S Ausführung des Befestigungsteils: Klemmhalter Befestigung, anlagenseitig: Durchgangsbefestigung Befestigung, geräteseitig: klemmbar, an der seitlichen C-Nut Art des Befestigungsteils: schwenkbar mit Schwingungsdämpfung Schwenkbereich: -8 ... 8° Werkstoff: Metall Schwingungsdämpfung: Ja


Ausrichthilfen

	Art.-Nr.	Bezeichnung	Artikel	Beschreibung
	427300	AC-ALM	Ausrichthilfe	Werkstoff Gehäuse: Kunststoff
	520101	AC-ALM-M	Ausrichthilfe	Werkstoff Gehäuse: Kunststoff
	560020	LA-78U	Ausrichthilfe	Lichtquelle: Laser, rot Werkstoff Gehäuse: Metall
	520004	LA-78UDC	Ausrichthilfe	Lichtquelle: Laser, rot Werkstoff Gehäuse: Metall









Schutzscheiben

	Art.-Nr.	Bezeichnung	Artikel	Beschreibung
	429038	MLC-2PSF	Set Halterung	Art der Befestigung: klemmbar Werkstoff Befestigungsteil: Metall
	347074	MLC-PS600	Schutzscheibe	Schutzfeldhöhe: 600 mm Werkstoff: PMMA, klar

Umlenkspiegel

	Art.-Nr.	Bezeichnung	Artikel	Beschreibung
	529606	UM60-600	Umlenkspiegel	Abmessungen: 25 mm x 670 mm x 68 mm Schutzfeldhöhe bis: 600 mm Spiegellänge: 660 mm

Gerätesäulen

	Art.-Nr.	Bezeichnung	Artikel	Beschreibung
	549856	UDC-1000-S2	Gerätesäule	Abmessungen: 160 mm x 1.060 mm x 149 mm Säulenhöhe ohne Fuß: 1.000 mm Funktionen: Montage und Schutz von Lichtvorhängen und Mehrstrahl-Lichtschranken, justierbar, 3 Richtungen
	549852	UDC-1300-S2	Gerätesäule	Abmessungen: 160 mm x 1.360 mm x 149 mm Säulenhöhe ohne Fuß: 1.300 mm Funktionen: Montage und Schutz von Lichtvorhängen und Mehrstrahl-Lichtschranken, justierbar, 3 Richtungen
	549853	UDC-1600-S2	Gerätesäule	Abmessungen: 160 mm x 1.660 mm x 149 mm Säulenhöhe ohne Fuß: 1.600 mm Funktionen: Montage und Schutz von Lichtvorhängen und Mehrstrahl-Lichtschranken, justierbar, 3 Richtungen
	549854	UDC-1900-S2	Gerätesäule	Abmessungen: 160 mm x 1.960 mm x 149 mm Säulenhöhe ohne Fuß: 1.900 mm Funktionen: Montage und Schutz von Lichtvorhängen und Mehrstrahl-Lichtschranken, justierbar, 3 Richtungen
	549867	UDC-2100-S2	Gerätesäule	Abmessungen: 160 mm x 2.560 mm x 149 mm Säulenhöhe ohne Fuß: 2.500 mm Funktionen: justierbar, 3 Richtungen, Montage und Schutz von Lichtvorhängen und Mehrstrahl-Lichtschranken
	549857	UDC-2500-S2	Gerätesäule	Abmessungen: 160 mm x 2.560 mm x 149 mm Säulenhöhe ohne Fuß: 2.500 mm Funktionen: justierbar, 3 Richtungen, Montage und Schutz von Lichtvorhängen und Mehrstrahl-Lichtschranken
	549865	UDC-3100-S2	Gerätesäule	Abmessungen: 160 mm x 3.160 mm x 149 mm Säulenhöhe ohne Fuß: 3.100 mm Funktionen: Montage und Schutz von Lichtvorhängen und Mehrstrahl-Lichtschranken, justierbar, 3 Richtungen
	549855	UDC-900-S2	Gerätesäule	Abmessungen: 160 mm x 960 mm x 149 mm Säulenhöhe ohne Fuß: 900 mm Funktionen: Montage und Schutz von Lichtvorhängen und Mehrstrahl-Lichtschranken, justierbar, 3 Richtungen

Hinweise

Bestimmungsgemäße Verwendung beachten!

- Das Produkt ist nur von befähigten Personen in Betrieb zu nehmen.
- Setzen Sie das Produkt nur entsprechend der bestimmungsgemäßen Verwendung ein.