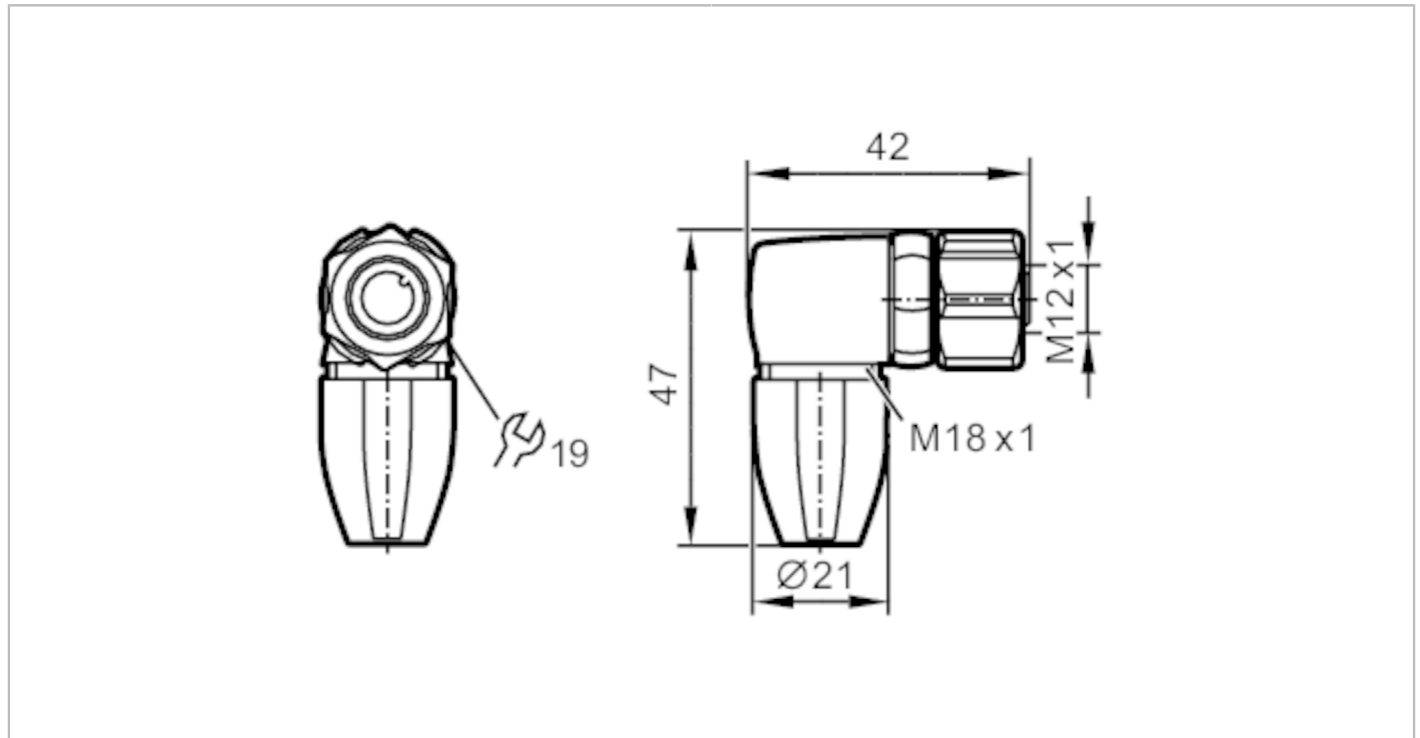


EVF570



Konfektionierbare Buchse

SDOAH050VASFKPG



| Einsatzbereich | |
|--|--|
| Besondere Eigenschaft | silikonfrei; Vergoldete Kontakte |
| Applikation | Hygiene- und Nassbereiche in der Lebensmittelindustrie |
| Silikonfrei | ja |
| Elektrische Daten | |
| Betriebsspannung [V] | < 60 AC/DC |
| Schutzklasse | II |
| Strombelastbarkeit gesamt [A] | 4; (...40 °C) |
| Umgebungsbedingungen | |
| Umgebungstemperatur [°C] | -25...100 |
| Lagertemperatur [°C] | -25...55 |
| Lagerfeuchte [%] | 10...100 |
| Sonstige klimatische Bedingungen für die Lagerung gemäß angegebener Klasse | 1K22/ DIN 60721-3-1 |
| Schutzart | IP 65; IP 67; IP 68; IP 69K |
| Mechanische Daten | |
| Gewicht [g] | 43,2 |
| Werkstoffe | PA 6.6 grau; Dichtung: EPDM |
| Werkstoff Griffkörper | PA 6.6 |
| Werkstoff Überwurfmutter | Edelstahl |
| Werkstoff Dichtung | EPDM |

EVF570



Konfektionierbare Buchse

SDOAH050VASFKPG

Bemerkungen

Verpackungseinheit

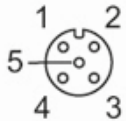
1 Stück

Elektrischer Anschluss

Schraubklemmen: 0,25...1 mm²; Leitungsmantel: Ø 3,5...6 mm; AWG 23...17

Elektrischer Anschluss - Buchse

Steckverbindung: 1 x M12, abgewinkelt; Griffkörper: PA 6.6, grau; Arretierung: Edelstahl; Dichtung: EPDM; Kontakte: vergoldet; Anzugsdrehmoment: 0,6...1,2 Nm; Maximalwert des Gegenstückes beachten!



Anschluss



Adernfarben

| | |
|----|---------|
| BK | schwarz |
| BN | braun |
| BU | blau |
| GY | grau |
| WH | weiß |

Farbkennzeichnung nach DIN EN 60947-5-2