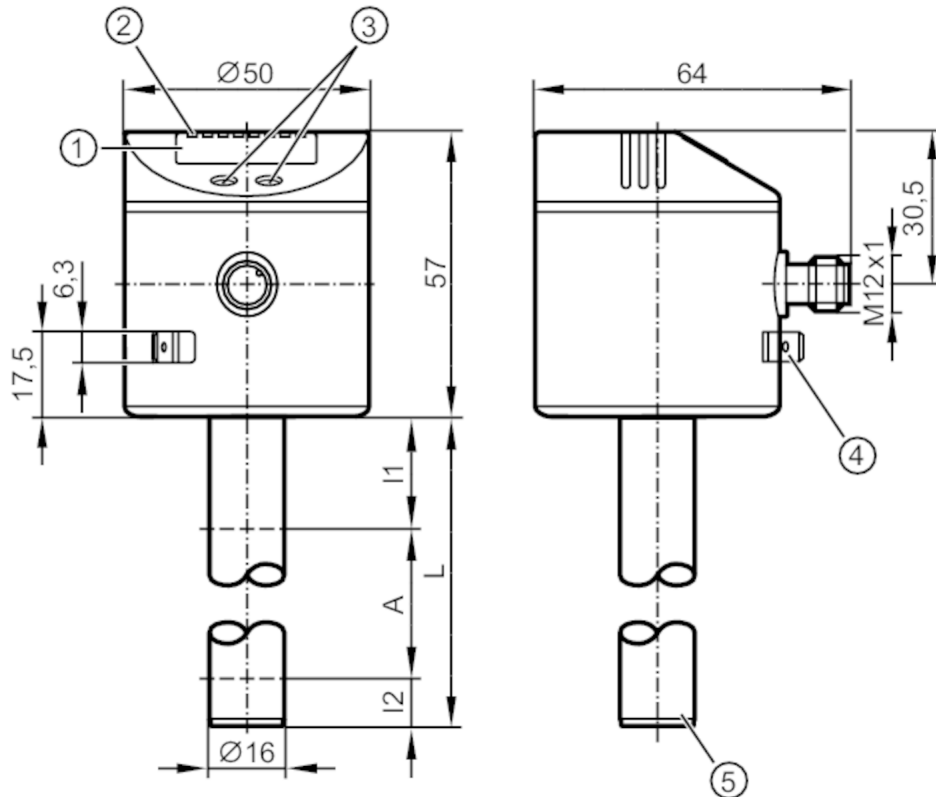




Elektronischer Sensor für Füllstand und Temperatur

LT0264B-B-00KLPKG/US



- 1 alphanumerische Anzeige 4-stellig
- 2 Status-LEDs
- 3 Programmier Tasten
- 4 Gehäuseanschluss Flachstecker 6,3 mm DIN 46244
- 5 Position des Temperatur-Messelements



Produktmerkmale

Anzahl der Ein- und Ausgänge	Anzahl der digitalen Ausgänge: 1; Anzahl der analogen Ausgänge: 1
Werkseinstellung	Mineralische Öle
Stablänge L [mm]	264

Einsatzbereich

Medien	Wasserbasierte Kühlschmiermittel; Öle; ölbasierte Medien; Wasser; wasserähnliche Medien
Dielektrizitätskonstante des Mediums	> 2
Nicht verwendbar für	stark leitende Medien; anhaftende Medien; Granulate; Schüttgüter; Säuren; Laugen
Behälterdruck [bar]	0,5; (bei Einbau mit Montagezubehör: E43001 - E43007, E43019)
Kühlschmiermittel	
Mediumtemperatur [°C]	0...35; (mit Klimarohr E43100 35...65 °C)
Öl	
Mediumtemperatur [°C]	0...70
Mediumtemperatur Kurzzeit [°C]	0...90; (< 1 h)
Wasser	
Mediumtemperatur [°C]	0...35; (mit Klimarohr E43100 35...65 °C)



Elektronischer Sensor für Füllstand und Temperatur

LT0264B-B-00KLPKG/US

Elektrische Daten	
Betriebsspannung [V]	18...30 DC
Stromaufnahme [mA]	< 50
Schutzklasse	III
Verpolungsschutz	ja
Bereitschaftsverzögerungszeit [s]	< 3
Ein-/Ausgänge	
Anzahl der Ein- und Ausgänge	Anzahl der digitalen Ausgänge: 1; Anzahl der analogen Ausgänge: 1
Ausgänge	
Gesamtzahl Ausgänge	2
Ausgangssignal	Schaltsignal; Analogsignal; IO-Link
Elektrische Ausführung	PNP/NPN
Anzahl der digitalen Ausgänge	1
Ausgangsfunktion	Schließer / Öffner; (parametrierbar)
Max. Spannungsabfall Schaltausgang DC [V]	2,5
Dauerhafte Strombelastbarkeit des Schaltausgangs DC [mA]	200
Anzahl der analogen Ausgänge	1
Analogausgang Strom [mA]	4...20, invertierbar
Max. Bürde [Ω]	500
Analogausgang Spannung [V]	...10, invertierbar
Min. Lastwiderstand [Ω]	2000
Kurzschlussschutz	ja
Ausführung Kurzschlussschutz	thermisch, getaktet
Überlastfest	ja
Mess-/Einstellbereich	
Werkseinstellung	Mineralische Öle
Stablänge L [mm]	264
Aktiver Bereich A [mm]	195
Inaktiver Bereich I1 / I2 [mm]	53 / 16
Einstellbereich	
Schaltpunkt SP [mm]	25...200
Rückschaltpunkt rP [mm]	20...195
In Schritten von [mm]	5
Referenzpunkt OP [mm]	69 - 82 - 94 - 106 - 118 - 130 - 143 - 155 - 167 - 179 - 191 - 204 - OFF
Hysterese OP [mm]	2



Elektronischer Sensor für Füllstand und Temperatur

LT0264B-B-00KLPKG/US


Temperaturüberwachung		
Messbereich	[°C]	0...90
Schaltpunkt SP	[°C]	0,5...90
Rückschaltpunkt rP	[°C]	0...89,5
In Schritten von	[°C]	0,5
Auflösung Schaltausgang	[K]	0,5
Genauigkeit / Abweichungen		
Messfehler	[% vom Endwert]	± 5
Wiederholgenauigkeit		± 2
Auflösung	[mm]	5
Nullsignal Spannung	[V]	0
Nullsignal Strom	[mA]	4,0
Vollsignal Spannung	[V]	10
Vollsignal Strom	[mA]	20
Temperaturüberwachung		
Schaltpunktgenauigkeit	[K]	± 1,5
Auflösung	[K]	0,5
Ansprechdynamik T09	[s]	90
Software / Programmierung		
Parametriermöglichkeiten	Hysterese / Fenster; Schließer / Öffner; Schaltlogik; Strom-/Spannungsausgang; SP/rP-Position; Abgleich OP; Medienauswahl; Offseteinstellung; Schalt-/Rückschaltverzögerung	
Schnittstellen		
Kommunikationsschnittstelle	IO-Link	
Übertragungstyp	COM2 (38,4 kBaud)	
IO-Link Revision	1.1	
SDCI-Norm	IEC 61131-9	
Profile	Smart Sensor: Process Data Variable; Device Identification, Device Diagnosis	
SIO-Mode	ja	
Benötigte Masterportklasse	A	
Prozessdaten analog	4	
Prozessdaten binär	1	
Min. Prozesszykluszeit	[ms]	4,5
Unterstützte DeviceIDs	Betriebsart	DeviceID
	Default	646
Umgebungsbedingungen		
Umgebungstemperatur	[°C]	0...60
Lagertemperatur	[°C]	-25...80
Schutzart		IP 67

LT3022



Elektronischer Sensor für Füllstand und Temperatur

LT0264B-B-00KLPKG/US

Zulassungen / Prüfungen		
EMV	DIN EN 61000-6-2	
	DIN EN 61000-6-4	
Schockfestigkeit	DIN EN 60068-2-27	15 g (11 ms)
Vibrationsfestigkeit	DIN EN 60068-2-6	5 g (10...2000 Hz)
MTTF [Jahre]	222	
UL-Zulassung	Zulassungsnummer UL	H002
Mechanische Daten		
Gewicht [g]	353	
Abmessungen [mm]	Ø 16	
Werkstoffe	1.4301 (Edelstahl / 304); 1.4404 (Edelstahl / 316L); FKM; NBR; PBT; PC; PA; PP; TPV	
Werkstoffe in Kontakt mit dem Medium	PP	
Anzeigen / Bedienelemente		
Anzeige	Anzeigeeinheit	4 x LED, grün (cm, inch, °C, °F)
	Schaltzustand	1 x LED, gelb
	Messwerte	alphanumerische Anzeige, 4-stellig
	Parametrierung	alphanumerische Anzeige, 4-stellig
Bemerkungen		
Verpackungseinheit	1 Stück	
Elektrischer Anschluss		
Steckverbindung: 1 x M12		
		

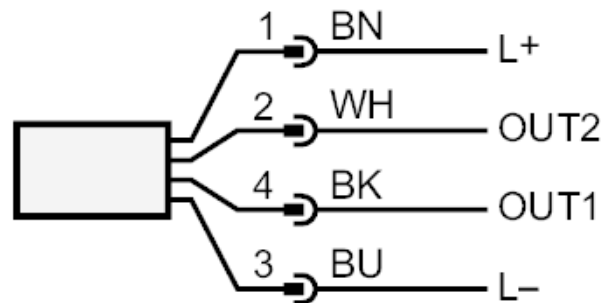
LT3022



Elektronischer Sensor für Füllstand und Temperatur

LT0264B-B-00KLPKG/US

Anschluss



OUT1: Schaltausgang IO-Link

OUT2: Analogausgang

Farbkennzeichnung nach DIN EN 60947-5-2

Adernfarben :

BK = schwarz

BN = braun

BU = blau

WH = weiß