

Pneumatischer Kontaktstift

PKS-420 206 250 A 4202 1H

Artikel PKS-420-0049

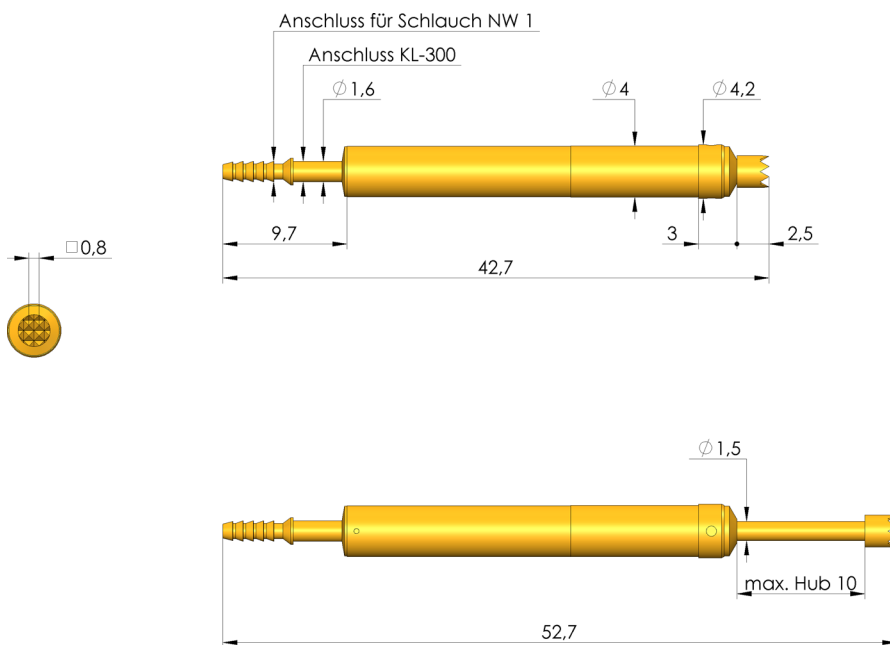
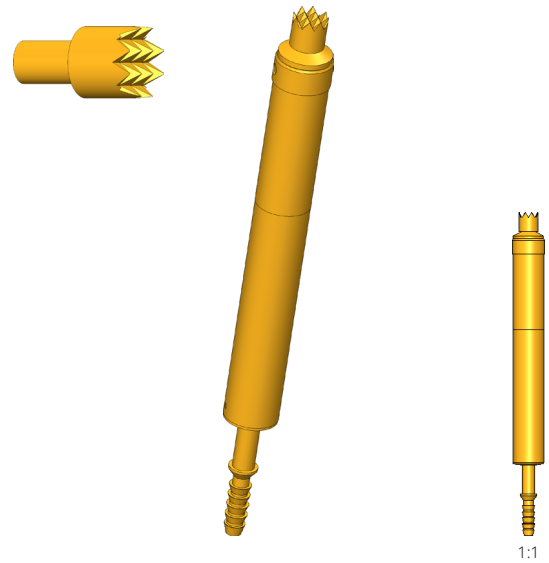


DIREKT ZUM PRODUKT

ingun®

Partner for Future Technology

- Universelle Pneumatikstifte für unterschiedlichste Anwendungen, z.B. zum Kontaktieren von Prüfpaths, Betätigen von Tastern, zur Kontaktierung schwer zugänglicher Stellen oder Realisierung von Schnittstellen
- Durch die Verwendung eines PKS kann ggf. eine gesonderte Anfahrmechanik entfallen
- PKS sind in der Grundstellung eingefahren, d.h. bei Beaufschlagung von Druck fährt der Kolben aus
- Montage und elektrischer Anschluss erfolgen über die Kontaktsteckhülse
- Ausführung als Hochstromvariante mit höherer Strombelastbarkeit



Pneumatischer Kontaktstift

PKS-420 206 250 A 4202 1H

Artikel PKS-420-0049



DIREKT ZUM PRODUKT

ingun[®]

Partner for Future Technology

Allgemeine Daten

Produktgruppe:	Pneumatische Kontaktstifte
Unterproduktgruppe:	PKS (gesteckt)
Baureihe:	PKS-420 1H Hochstromversion, NW1
Raster:	4,5 mm
Kontaktierung von:	Pin, Pfosten, Flachkontakt
Magnetisch:	ja
Einbauart:	steckbar
Schnellwechselsystem:	nein
Anschlussart am Kontaktstift:	Klemme
Betriebsdruck PKS:	6 bar
Einbauhöhe einstellbar:	nein
Verdrehgesichert:	nein
Passender Stecker:	KL-300
Passende Kontaktsteckhülse:	KS-420
Temperatur min.:	+ 0 °C
Temperatur max.:	+ 80 °C
RoHS-konform:	RoHS-3;6a;6c

Elektrische Daten

Strombelastbarkeit / Nennstrom:	10 A
Widerstand (Ri) typisch:	<30 mOhm

Mechanische Daten

Gesamtlänge:	42,7 mm
Stifthülsendurchmesser:	4 mm
Maximaler Hub:	10 mm
Federvorspannung:	1 N
E-Maß / Kragenmaß:	02
Federkraft bei Arbeitshub:	4,2 N
Empf. Arbeitshub:	6 mm

Daten zur Kopfform

Kopfform:	06 Waffel (Riffel)
Kopfdurchmesser:	2,5 mm
Kopfform Oberfläche:	A Gold
Kopfform Werkstoff:	2 Stahl

INGUN Prüfmittelbau GmbH

Max-Stromeyer-Straße 162
78467 Konstanz, Deutschland
Telefon +49 7531 8105-0
Kundenhotline +49 7531 8105-888
Fax +49 7531 8105-65
info@ingun.com



Preise und Lieferzeiten auf Anfrage.
Technische Änderungen vorbehalten. 12/24_DE

Weitere Informationen zum Thema
Kontaktstifte

