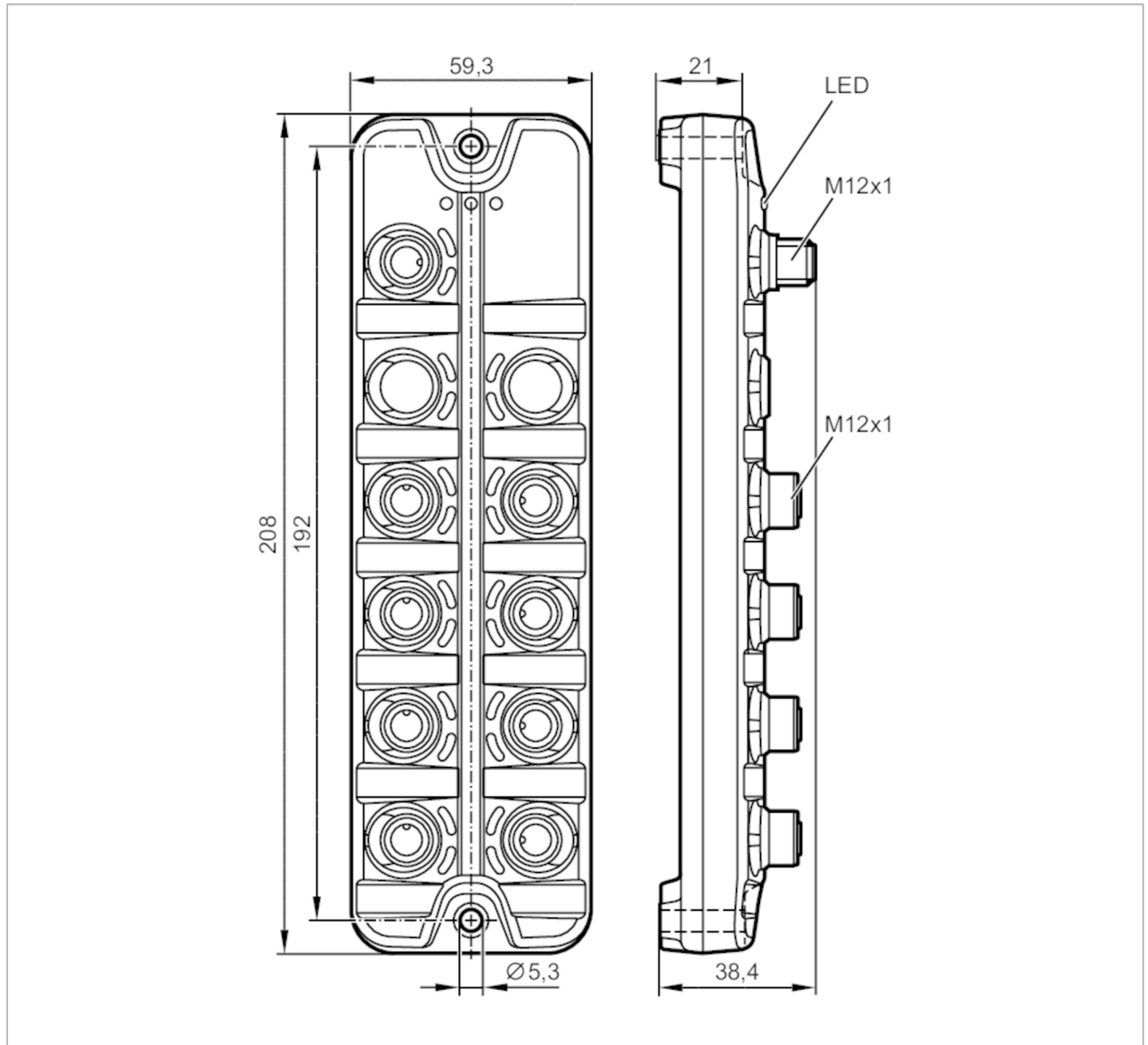


AL2303



IO-Link-Eingangs-/Ausgangsmodul

IOL MOD SL 8XMP/DX B M12 IP67



Elektrische Daten

Betriebsspannung	[V]	18...30 DC
Stromaufnahme	[mA]	100; (US)
Schutzklasse		III
Zusätzliche Spannungsversorgung	[V]	18...30 DC; (UA)
Max. Stromaufnahme aus zusätzlicher Versorgung	[mA]	3600; (UA)



IO-Link-Eingangs-/Ausgangsmodul

IOL MOD SL 8XMP/DX B M12 IP67

Ein-/Ausgänge		
Gesamtzahl der Ein- und Ausgänge	16	
Anzahl der Ein- und Ausgänge	Anzahl der digitalen Eingänge: 16; Anzahl der analogen Eingänge: 8; Anzahl der digitalen Ausgänge: 16	
Eingänge		
Anzahl der digitalen Eingänge	16; (konfigurierbar)	
Anzahl der analogen Eingänge	8; (konfigurierbar Strom-/Spannungseingang)	
Eingangsbeschaltung digitale Eingänge	PNP; (Typ 3 (IEC 61131-2))	
Sensorversorgung der Eingänge	UA	
Spannungsversorgung [V]	18...30	
Analogeingang Strom [mA]	4...20	
Analogeingang Spannung [V]	0...10	
Auflösung Analogeingang	16 Bit	
Ausgänge		
Anzahl der digitalen Ausgänge	16; (konfigurierbar)	
Strombelastbarkeit je Ausgang [mA]	1800	
Strombelastbarkeit Ausgänge gesamt [mA]	3600; (Strombelastbarkeit je Segment : 1800 mA)	
Kurzschlusschutz	ja	
Aktuatorversorgung Schaltausgänge	UA	
Schnittstellen		
Kommunikationsschnittstelle	IO-Link	
SDCI-Norm	IEC 61131-9	
Übertragungstyp	COM3 (230,4 kBaud)	
IO-Link Revision	1.1	
SIO-Mode	nein	
Benötigte Masterportklasse	B	
Min. Prozesszykluszeit [ms]	4	
Unterstützte DeviceIDs	Betriebsart	DeviceID
	Factory setting: parametrisation via PDout	1405
	Acyclic parametrisation	1406
Hinweis	Die Parametrierung kann von zyklisch zu azyklisch geändert werden. Weitere Informationen entnehmen Sie der IODD-PDF-Datei unter "Downloads"	



IO-Link-Eingangs-/Ausgangsmodul

IOL MOD SL 8XMP/DX B M12 IP67

Umgebungsbedingungen		
Umgebungstemperatur	[°C]	-25...60
Lagertemperatur	[°C]	-25...70
Max. zulässige relative Luftfeuchtigkeit	[%]	75
Max. Höhe über NN	[m]	2000
Schutzart		IP 65; IP 67
Verschmutzungsgrad		2

Zulassungen / Prüfungen		
EMV		EN 61000-6-2
		EN 61000-6-3
		IEC 61131-9
Schockfestigkeit		DIN EN 60068-2-27
Vibrationsfestigkeit		DIN EN 60068-2-64
		DIN EN 60068-2-6

Mechanische Daten		
Gewicht	[g]	384,6
Abmessungen	[mm]	26 x 59,3 x 208
Werkstoffe		Gehäuse: PA orange; Buchse: Messing vernickelt
Anzugsdrehmoment	[Nm]	< 0,8

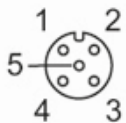
Anzeigen / Bedienelemente		
Anzeige	Betrieb	1 x LED, grün
	Fehler	1 x LED, rot
	Funktion	1 x LED, gelb

Zubehör	
Zubehör optional	Verschlusskappe für M12-Buchsen

Bemerkungen	
Verpackungseinheit	1 Stück

Elektrischer Anschluss - Eingänge / Ausgänge

Steckverbindung: 8 x M12



X1.0...X1.7	
1	Sensorversorgung + 24 V DC (UA)
2	Multifunktionseingang I2 digitaler Ausgang O2
3	Sensorversorgung GND (UA)
4	digitaler Ein-/Ausgang I/O1
5	nicht belegt

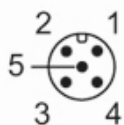


IO-Link-Eingangs-/Ausgangsmodul

IOL MOD SL 8XMP/DX B M12 IP67

Elektrischer Anschluss - IO-Link

Steckverbindung: 1 x M12



X1

1	+ 24 V DC (US)
2	+ 24 V DC (UA)
3	GND (US)
4	IO-Link
5	GND (UA)