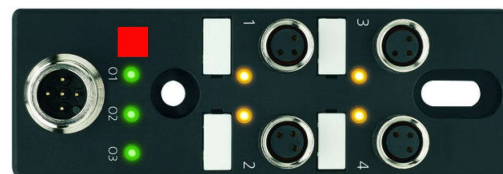


VL310104

Zubehör

Logikmodule 4fach



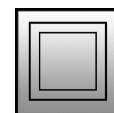
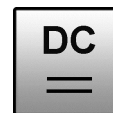
/ Flache Ausführung

/ 5-poliger M12-Stecker für die Anschlussleitung

/ 3-polige Belegung der M8-Dosen für Eingänge

/ Einfacher und rüttelsicherer Anschluss von Sensorleitungen

**UND / ODER Verknüpfung vor Ort
Minimierter Verdrahtungsaufwand**



TECHNISCHE DATEN

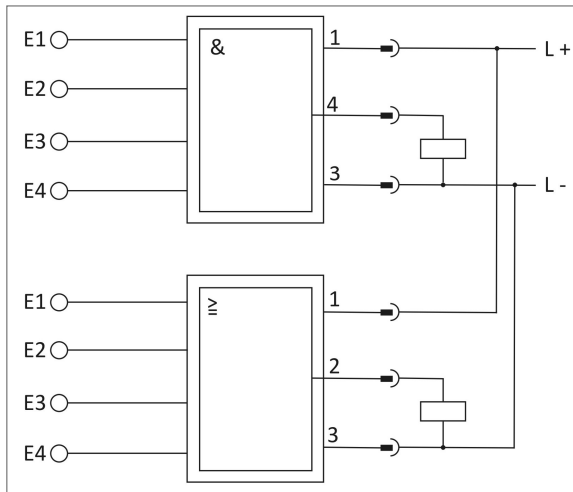
Eingang	PNP (Signal auf Pin 4)
Ausgang (verknüpft)	UND 4-fach, ODER 4-fach
Betriebsspannung	10 ... 30V DC
Stromaufnahme (max. Last)	1A
Ausgangsstrom (max. Last)	200mA
Isolationswiderstand	≥ 10 ⁸ Ω
Anzeige (Funktion)	nur bei Verwendung einer Sammelanschlussleitung mit LED
Anzeige (Eingangssignal)	1 x LED gelb je Steckplatz
Anzeige (Ausgangssignal)	LED gelb je Ausgang
Material (Gehäuse)	Kunststoff PA
Material (Kontakte)	CuZn, vergoldet
Material (Dichtung)	FPM / FKM
Abmessungen	88,2 x 30,6 x 27,3mm
Temperatur (Betrieb)	-30 ... +85°C
Steckzyklen	> 100
Verschmutzungsgrad	3
Schutzart (EN 60529)	IP 67
Anschluss (Modul)	M12-Stecker, 4polig
Anschlusszubehör (Modul)	z.B. VK200421
Anschluss (Sensoren)	4 x M8-Kupplung, 3-polig
Anschlusszubehör (Sensoren)	z.B. VK200F74

Hinweis:

Die in den technischen Daten angegebene Schutzart IP67 wird nur im verschraubten Zustand mit den dazugehörigen Gegenständen oder Schutzkappen erzielt.

Unter der Artikelnummer **AV000134** ist ein Zubehör-Package mit 2 M8-Schutzkappen und 10 Kennzeichenschildern erhältlich.

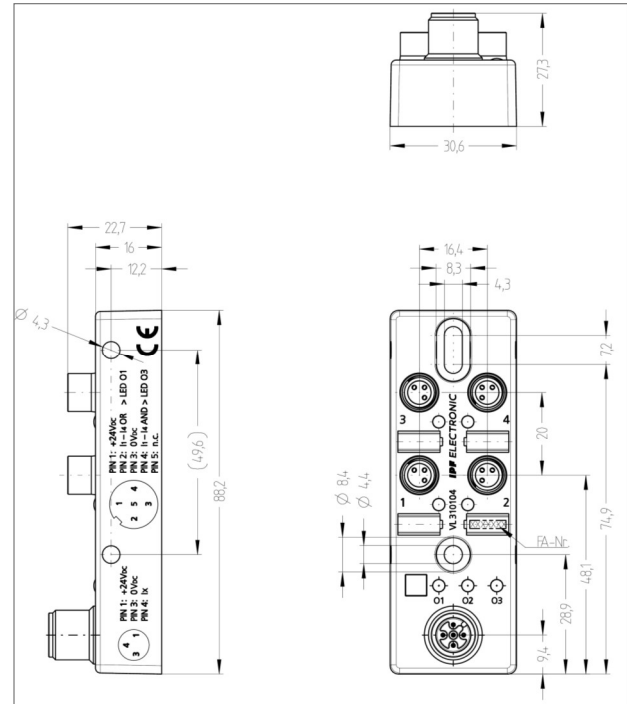
Anschluss



Farben: 1 = BN (braun), 2 = WH (weiß), 3 = BU (blau), 4 = BK (schwarz)

Funktionen: 1 = L+, 2 = PNP NO, 3 = L-, 4 = PNP NO

Maßbild



Hinweise:

LED 01 leuchtet bei aktivem Ausgang „ODER“ (PIN 2)

LED 03 leuchtet bei aktivem Ausgang „UND“ (PIN 4)

SICHERHEITSHINWEISE:

Bitte vergewissern Sie sich vor Inbetriebnahme, dass alle ggf. in der Produktdokumentation aufgeführten Sicherheitshinweise beachtet wurden!

Bei direkter Auswirkung auf die Personensicherheit ist die Anwendung dieser Produkte untersagt.