

Abmessungen **88,2 x 30,6 x 27,3mm**
129,7 x 30,6 x 27,3mm
149,7 x 30,6 x 27,3mm

Logikmodul	1 x 4-fach	UND/ODER
	2 x 2-fach	UND
	1x 8-fach	UND/ODER
	2 x 4-fach	UND
	1 x 10-fach	UND/ODER
	2 x 5-fach	UND



- ✓ **Flache, robuste Ausführung**
- ✓ **5-poliger M12-Stecker für die Anschlussleitung zur Steuerung**
- ✓ **3-polige Belegung der M8-Dosen für Eingänge**
- ✓ **LED-Statusanzeigen**
- ✓ **Einfacher und rüttelsicherer Anschluss von Sensorleitungen**
- ✓ **Elektronik voll vergossen**
- ✓ **Schutzart IP67**

UND / ODER Verknüpfung vor Ort
Minimierter Verdrahtungsaufwand



Beschreibung

Häufig werden in einer Anwendung die Signale mehrerer Sensoren verknüpft, um eine Aussage über einen Betriebszustand zu machen. Wird diese Verknüpfung in der Steuerung vorgenommen, ist es notwendig, die Signale jedes einzelnen Sensors über Leitungen bis dorthin zu führen und im Steuerungsprogramm zu verarbeiten.

In vielen Fällen wäre es jedoch vollkommen ausreichend, die Sensorsignale vor Ort an der Einbaustelle miteinander zu verknüpfen und nur ein verknüpftes End-Signal an die Steuerung zu übermitteln. Hier setzen die Logik-Verteiler der ipf electronic an. Je nach Modul können bis zu 10 Sensoren angeschlossen und deren Schaltsignale logisch miteinander verknüpft werden. Als Verknüpfungsvarianten stehen UND bzw. ODER-Versionen zur Verfügung.

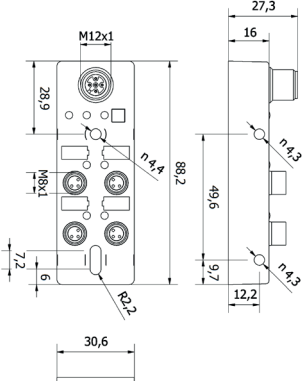
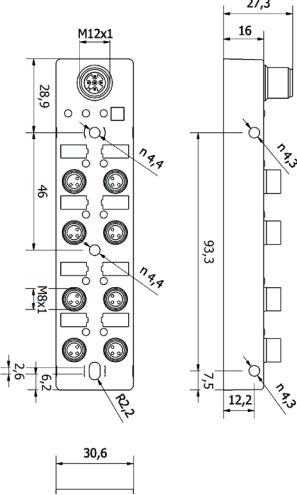
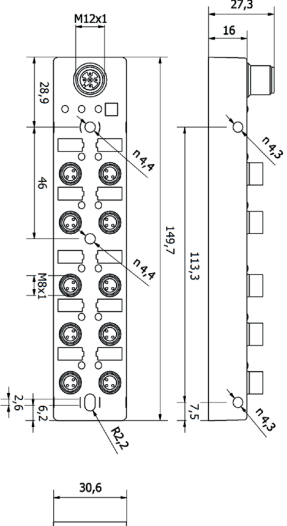
Über die LED-Statusanzeigen der Logikmodule kann der Anwender direkt erkennen, welche Signale anstehen bzw.

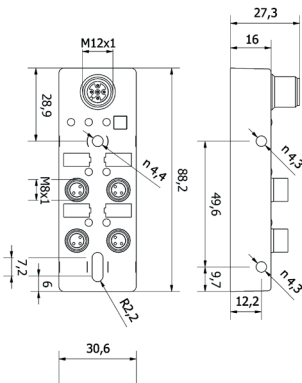
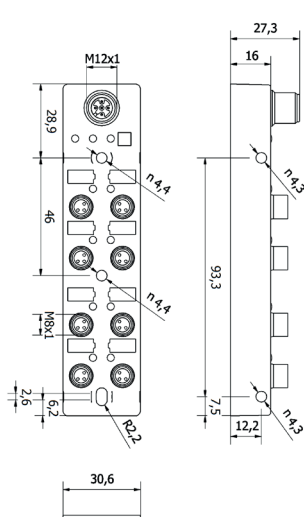
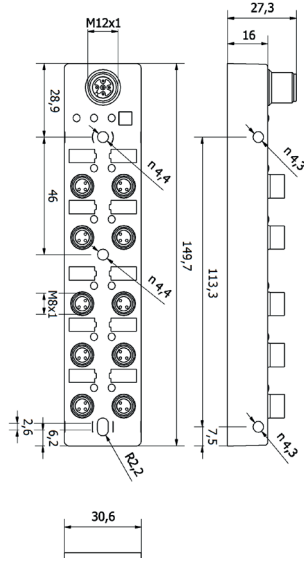
welche gegebenenfalls fehlen. Der Status der verknüpften End-Signale wird ebenfalls über Ausgangs-LED dargestellt. Alle Varianten besitzen zwei getrennte Signalausgänge. Bei den 2 x 2-fach / 2 x 5-fach-Ausführungen werden die Eingangssignale der rechten und linken Modulhälfte unabhängig voneinander verknüpft. Bei den übrigen Logikmodulen wird auf einem Ausgang das Ergebnis der UND-Verknüpfung und auf dem Anderen das Resultat der ODER-Verknüpfung ausgegeben.

Sollte bei einem UND-Modul ein Eingangssteckplatz nicht mit einem Sensor belegt werden können, ist für diesen Fall ein so genannter „Überbrückungsstecker“ lieferbar.

Anwendungsbeispiele

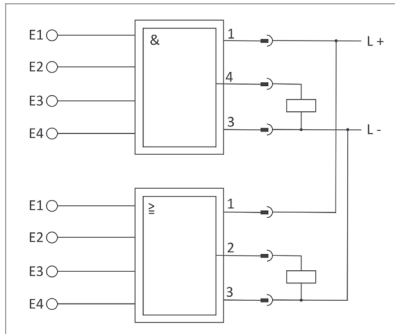
- ▶ **Signalverknüpfung mehrerer Sensoren**

Artikel-Nr.	VL310104	VL310108	VL31010A
Ausgang	UND- / ODER-Verknüpft, 4-fach	UND- / ODER-Verknüpft, 8-fach	UND- / ODER-Verknüpft, 10-fach
			
TECHNISCHE DATEN			
ELEKTRISCHE EIGENSCHAFTEN			
Eingang	pnp, no (Signal auf Pin 4)	pnp (Signal auf Pin 4)	pnp (Signal auf Pin 4)
Ausgang (Verknüpft)	UND 4-fach, ODER 4-fach	UND 8-fach, ODER 8-fach	UND 10-fach, ODER 10-fach
Betriebsspannung	10 ... 30V DC	10 ... 30V DC	10 ... 30V DC
Stromaufnahme (max. Last)	1A	1A	1A
Ausgangsstrom (max. Last)	200mA	200mA	200mA
Isolationswiderstand	≥ 10 ⁹ Ω	≥ 10 ⁹ Ω	≥ 10 ⁹ Ω
Anschluss (Modul)	M12-Stecker, 4polig	M12-Stecker, 4polig	M12-Stecker, 4polig
Anschluss (Sensoren)	4 x M8-Kupplung, 3-polig	4 x M8-Kupplung, 3-polig	4 x M8-Kupplung, 3-polig
MECHANISCHE EIGENSCHAFTEN			
Abmessungen	88,2 x 30,6 x 27,3mm	129,7 x 30,6 x 27,3mm	149,7 x 30,6 x 27,3mm
Anzeige (Funktion)	nur bei Verwendung einer Sammelanschlussleitung mit LED	nur bei Verwendung einer Sammelanschlussleitung mit LED	nur bei Verwendung einer Sammelanschlussleitung mit LED
Anzeige (Eingangssignal)	1 x LED gelb je Steckplatz	1 x LED gelb je Steckplatz	1 x LED gelb je Steckplatz
Anzeige (Ausgangssignal)	LED gelb je Ausgang	LED gelb je Ausgang	LED gelb je Ausgang
Material (Gehäuse)	Kunststoff PA	Kunststoff PA	Kunststoff PA
Material (Kontakte)	CuZn, vergoldet	CuZn, vergoldet	CuZn, vergoldet
Material (Dichtung)	FPM/FKM	FPM/FKM	FPM/FKM
Temperatur (Betrieb)	-30 ... +85°C	-30 ... +85°C	-30 ... +85°C
Steckzyklen	> 100	> 100	> 100
Verschmutzungsgrad	3	3	3
Schutzart (montiert)	IP67	IP67	IP67

Artikel-Nr.	VL310114	VL310118	VL31011A
Ausgang	UND, 2 x 2-fach, 4-fach	UND, 2 x 4-fach, 8-fach	UND, 2 x 5-fach, 10-fach
			
TECHNISCHE DATEN			
ELEKTRISCHE EIGENSCHAFTEN			
Eingang	pnp (Signal auf Pin 4)	pnp (Signal auf Pin 4)	pnp (Signal auf Pin 4)
Ausgang (Verknüpf)	UND, 2 x 2-fach, 4-fach	UND, 2 x 4-fach, 8-fach	UND, 2 x 5-fach, 10-fach
Betriebsspannung	10 ... 30V DC	10 ... 30V DC	10 ... 30V DC
Stromaufnahme (max. Last)	1A	1A	1A
Ausgangsstrom (max. Last)	200mA	200mA	200mA
Isolationswiderstand	≥ 10 ⁹ Ω	≥ 10 ⁹ Ω	≥ 10 ⁹ Ω
Anschluss (Modul)	M12-Stecker, 5polig	M12-Stecker, 5polig	M12-Stecker, 5polig
Anschluss (Sensoren)	4 x M8-Kupplung, 3-polig	4 x M8-Kupplung, 3-polig	4 x M8-Kupplung, 3-polig
MECHANISCHE EIGENSCHAFTEN			
Abmessungen	88,2 x 30,6 x 27,3mm	129,7 x 30,6 x 27,3mm	149,7 x 30,6 x 27,3mm
Anzeige (Funktion)	nur bei Verwendung einer Sammelanschlussleitung mit LED	nur bei Verwendung einer Sammelanschlussleitung mit LED	nur bei Verwendung einer Sammelanschlussleitung mit LED
Anzeige (Eingangssignal)	1 x LED gelb je Steckplatz	1 x LED gelb je Steckplatz	1 x LED gelb je Steckplatz
Anzeige (Ausgangssignal)	LED gelb je Ausgang	LED gelb je Ausgang	LED gelb je Ausgang
Material (Gehäuse)	Kunststoff PA	Kunststoff PA	Kunststoff PA
Material (Kontakte)	CuZn, vergoldet	CuZn, vergoldet	CuZn, vergoldet
Material (Dichtung)	FPM/FKM	FPM/FKM	FPM/FKM
Temperatur (Betrieb)	-30 ... +85°C	-30 ... +85°C	-30 ... +85°C
Steckzyklen	> 100	> 100	> 100
Verschmutzungsgrad	3	3	3
Schutzart (montiert)	IP67	IP67	IP67

Anschlussbild

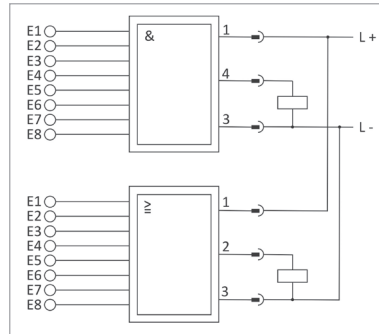
VL310104



Farben:
1= BN (braun), 2= WH (weiß), 3= BU (blau),
4= BK (schwarz),

Funktionen:
1= L+, 2= PNP NO, 3= L-, 4= PNP NO

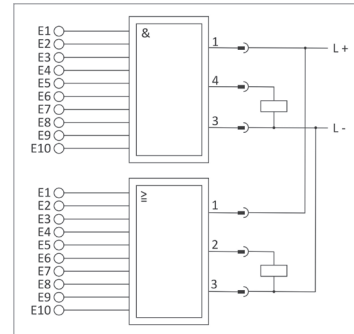
VL310108



Farben:
1= BN (braun), 2= WH (weiß), 3= BU (blau),
4= BK (schwarz),

Funktionen:
1= L+, 2= PNP NO, 3= L-, 4= PNP NO

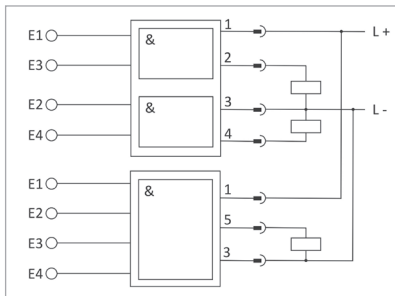
VL31010A



Farben:
1= BN (braun), 2= WH (weiß), 3= BU (blau),
4= BK (schwarz),

Funktionen:
1= L+, 2= PNP NO, 3= L-, 4= PNP NO

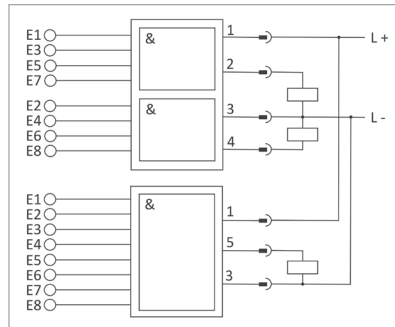
VL310114



Farben:
1= BN (braun), 2= WH (weiß), 3= BU (blau),
4= BK (schwarz), 5= GY (grau)

Funktionen:
1= L+, 2= PNP NO, 3= L-, 4= PNP NO,
5= PNP NO

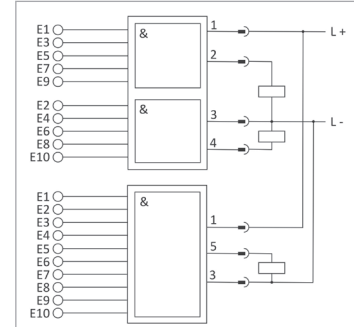
VL310118



Farben:
1= BN (braun), 2= WH (weiß), 3= BU (blau),
4= BK (schwarz), 5= GY (grau)

Funktionen:
1= L+, 2= PNP NO, 3= L-, 4= PNP NO,
5= PNP NO

VL31011A



Farben:
1= BN (braun), 2= WH (weiß), 3= BU (blau),
4= BK (schwarz), 5= GY (grau)

Funktionen:
1= L+, 2= PNP NO, 3= L-, 4= PNP NO,
5= PNP NO