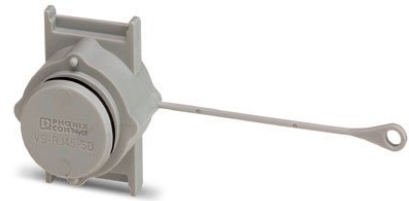


VS-08-SD

Artikelnummer: 1689200

<http://eshop.phoenixcontact.de/phoenix/treeViewClick.do?UID=1689200>



Schutzdeckel, IP67, hohe Ausführung

Ethernet

Kaufmännische Daten

GTIN (EAN)	4017918878016
VPE	5 Stk.
Zolltarif	39235090
Produktschlüssel	02510
Katalogseitenangabe	Seite 34 (PC-2005)

Produktinweise

WEEE/RoHS konform seit:
31.03.2006



<http://download.phoenixcontact.de>
Bitte beachten Sie, dass die hier angegebenen Daten dem Online-Katalog entnommen sind. Die vollständigen Informationen und Daten entnehmen Sie bitte der Anwenderdokumentation. Es gelten die Allgemeinen Nutzungsbedingungen für Internet-Downloads.

Technische Daten

Mechanische Kennwerte

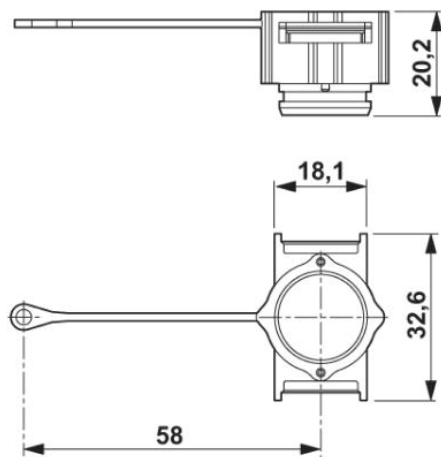
Farbe	grau
Umgebungstemperatur (Betrieb)	-40 °C ... 80 °C

Materialangaben

Brennbarkeitsklasse nach UL 94	V0
Material Gehäuse	PA
Material Dichtung	FPM
	FPM
Schutzart	IP67

Zeichnungen

Maßzeichnung



Schutzdeckel, IP67

Adresse

PHOENIX CONTACT GmbH & Co. KG
Flachmarktstr. 8
32825 Blomberg, Germany
Tel +49 5235 3 00
Fax +49 5235 3 1200
<http://www.phoenixcontact.com>



© 2010 Phoenix Contact
Technische Änderungen vorbehalten