

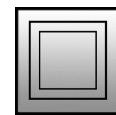
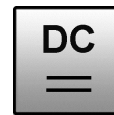
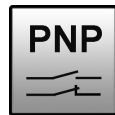
IB450423

Induktive Sensoren
Erhöhte Schaltabstände



- / robustes Kunststoffgehäuse
- / hoher Schaltabstand
- / kurzschlussfest und verpolungssicher
- / drehbarer M12-Steckanschluss

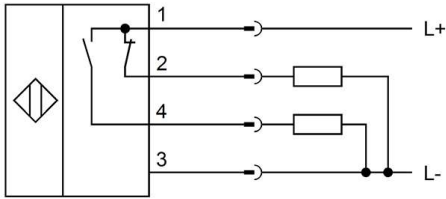
Aktive Fläche nach 5 Seiten verstellbar
IO-Link-Schnittstelle



TECHNISCHE DATEN

Einbau	bündig
Schaltabstand	20mm
Ausgangssignal	pnp, antivalent
Betriebsspannung	10 ... 30V DC
Restwelligkeit	≤ 10%
Stromaufnahme (ohne Last)	≤ 30mA
Ausgangsstrom (max. Last)	200mA
Spannungsabfall (max. Last)	≤ 2,5V DC
Normmessplatte	60mm x 60mm x 1mm, FE360
Hysterese	≤ 15%
Wiederholgenauigkeit	0,75mm
Korrekturfaktoren (ST37 / Alu / Ms)	1,0 / 0,34 / 0,4
Korrekturfaktoren (Cu / VA)	0,3 / 0,78
Temperaturdrift	≤ 10%
Schaltfrequenz	≤ 100Hz
Kurzschlusschutz	+
Verpolungsschutz	+
Schaltzustandsanzeige	LED gelb
Betriebsspannungsanzeige	LED grün
Abmessungen	40 x 40 x 67mm
Material (Gehäuse)	Kunststoff PA GF
Max. Anzugsmoment	2,5Nm
Leitungslänge (max.)	300m
Temperatur (Betrieb)	-25 ... +85°C
Schutzart (EN60529)	IP 67, IP69k
Anschluss	M12-Stecker
Anschlusszubehör	z.B. VK200325

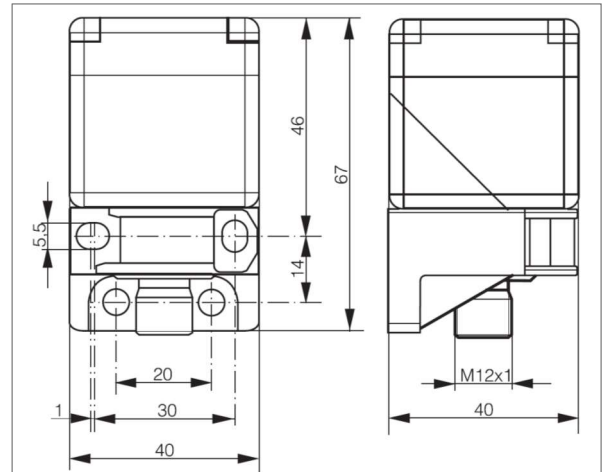
Anschluss



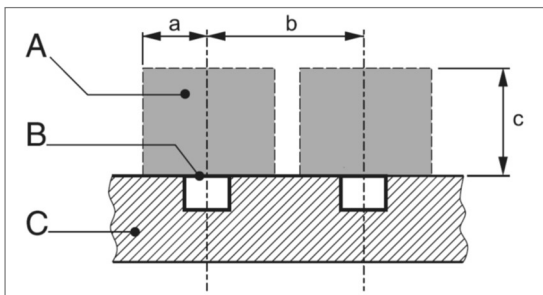
Farben: 1 = BN (braun), 2 = WH (weiß), 3 = BU (blau), 4 = BK (schwarz)

Funktionen: 1 = L+, 2 = PNP NC, 3 = L-, 4 = PNP NO

Maßbild



Einbau / Montage / Installation:



a	25mm
b	60mm
c	30mm
A	Metallfreier Raum
B	Aktive Fläche
C	Träger

SICHERHEITSHINWEISE:

Bitte vergewissern Sie sich vor Inbetriebnahme, dass alle ggf. in der Produktdokumentation aufgeführten Sicherheitshinweise beachtet wurden!

Bei direkter Auswirkung auf die Personensicherheit ist die Anwendung dieser Produkte untersagt.