

 **WS10**


Wegsensor mit Messlänge
bis 2.000 mm



- Schutzart IP65
- Aluminium-Gehäuse
- Optional mit magnetischem Absolutencoder

Produktvarianten


   Analog-Ausgang, SSI-Ausgang

 V / mA Analog-Ausgang mit magnetischem Encoder

 V / mA  Analog-Ausgang mit magnetischem Encoder, skalierbar

 SSI Digital-Ausgang SSI mit magnetischem Encoder

 CAN Digital-Ausgang CAN-Bus mit magnetischem Encoder

 Inkremental-Encoder-Ausgang



WS10 - Wegseil-Positionssensor
Variante mit Analog-Ausgang, SSI-Ausgang

Technische Daten

		Bestellvarianten	
Messbereich	100 / 125 / 375 / 500 / 750 / 1000 / 1250 mm	1	100 / 125 / 375 / 500 / 750 / 1000 / 1250
Auflösung	Analog: quasi unendlich		
Ausgang	Potentiometer 1 kΩ Spannung 0 ... 10 V Strom 4 ... 20 mA, 2-Leiter-Technik Strom 4 ... 20 mA, 3-Leiter-Technik Stromausgang, skalierbar Spannungsausgang, skalierbar 12 bit-Messumformer SSI 14 bit-Messumformer SSI 16 bit-Messumformer SSI	2	R1K 10V 420A 420T PMUI PMUV ADSI ADSI14 ADSI16
Linearität	±0,10 % vom Messbereich (Standard) ±0,05 % vom Messbereich (optional)	3	L10 L05
Sensorelement	Präzisions-Potentiometer		
Material	Aluminium Messseil: Edelstahl		
Schutzart	IP65 (nur mit Gegenstecker)		
Seilbefestigung	M4-Seilbefestigung Seilclip	4	M4 SB0
Elektrischer Anschluss	Flanschstecker M12, 8-polig	5	M12
Temperaturbereich	-20 ... +85 °C		
Gewicht	ca. 550 g		
EMV	DIN EN 61326-1:2013		

Bestellcode

WS10 – **1** – **2** – **3** – **4** – **5**

Bestellbeispiel: WS10 – 1250 – 10V – L10 – M4 – M12

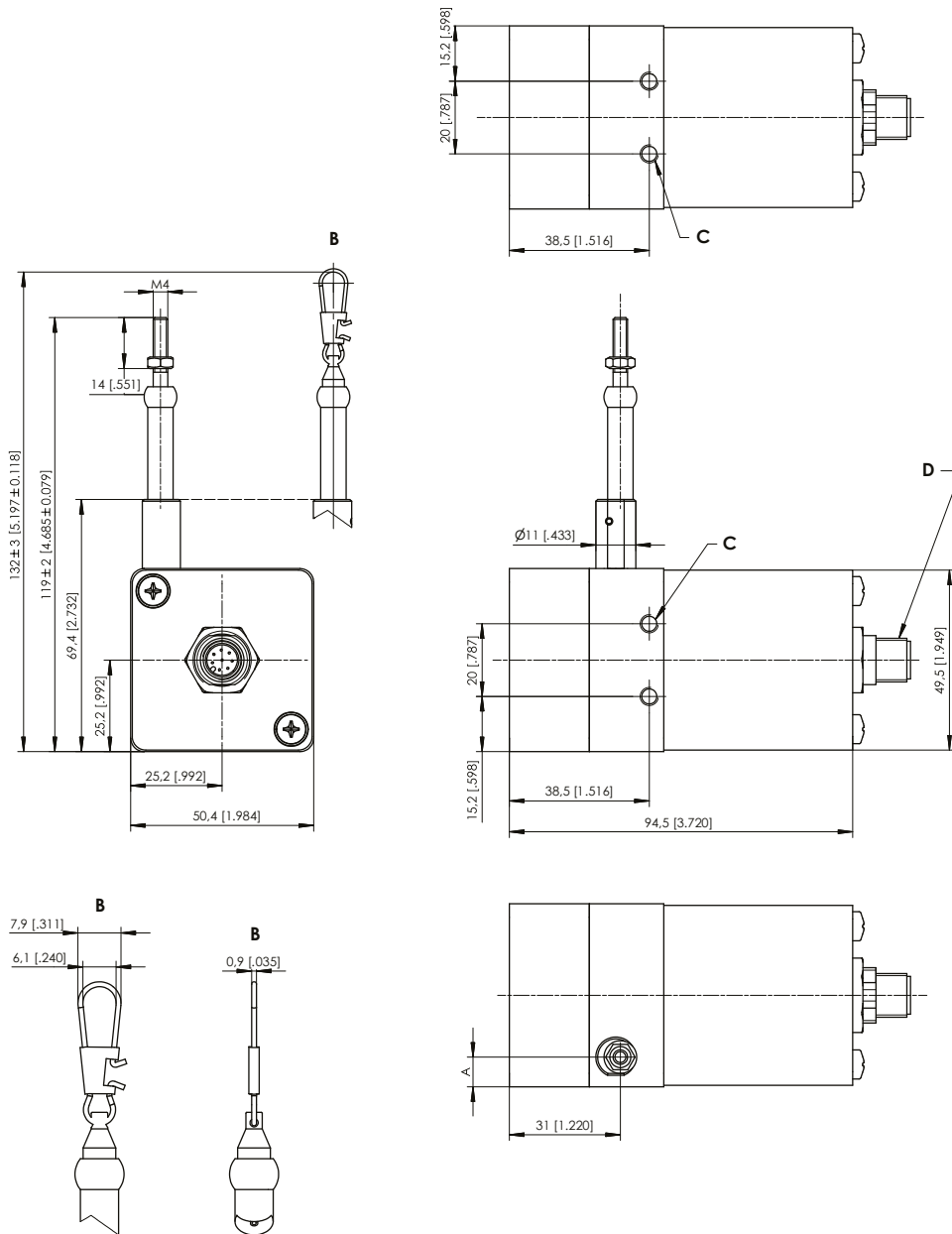
Zubehör:

Anschlusskabel (siehe Seite 34)

Seilkräfte	Messbereich [mm]	Max. Auszugskraft [N]	Min. Einzugskraft [N]
typisch, T = 20 °C	100	4,7	3,0
	125	4,6	2,4
	375	7,4	3,9
	500	5,5	2,8
	750	7,6	3,8
	1000	5,3	2,9
	1250	4,6	2,4

Maßzeichnungen

Messbereich 100 ... 1250 mm, Analog-Ausgang, SSI-Ausgang



Maße in mm	Messbereich	A
	375; 750	12,7
	100; 125; 500; 1000; 1250	8,2

B - Option SB0
C - M5 - 8 [.315] tief
D - Stecker M12

Maße in mm [inch]
Abmessungen nur informativ.
Verbindliche Zeichnung vom Werk anfordern.



WS10 - Wegseil-Positionssensor
Variante mit Analog-Ausgang mit magnetischem Encoder

Technische Daten

		Bestellvarianten	
Messbereich	250 / 375 / 500 / 750 / 1000 / 1250 / 1500 / 2000 mm	1	250 / 375 / 500 / 750 / 1000 / 1250 / 1500 / 2000
Auflösung	<0,002% vom Messbereich		
Ausgang	Spannung 0,5 ... 10 V Spannung 0,5 ... 4,5 V Strom 4 ... 20 mA, 3-Leiter-Technik	2	U2 U8 I1
Kennlinienverlauf	Steigende Kennlinie (z.B. 4 ... 20 mA) Fallende Kennlinie (z.B. 20 ... 4 mA)	3	A D
Linearität	±0,10% vom Messbereich (Standard) ±0,05% vom Messbereich (optional)	4	L10 L05
Sensorelement	Magnetischer Absolutencoder		
Material	Aluminium Messeil: Edelstahl		
Schutzart	IP65 (nur mit Gegenstecker)		
Seilbefestigung	M4-Seilbefestigung Seilclip	5	M4 SB0
Elektrischer Anschluss	Flanschstecker M12, 5-polig (Standard) Flanschstecker M12, 8-polig (optional)	6	M12A5 M12A8
Schockbelastung	DIN EN 60068-2-27:2010, 100 g/11 ms, 100 Schocks		
Vibration	DIN EN 60068-2-6:2008, 20 g 10 Hz-2 kHz, 10 Zyklen		
Temperaturbereich	-20 ... +85 °C		
Gewicht	ca. 550 g		
EMV	DIN EN 61326-1:2013		

Bestellcode

WS10	-	1	-	2	-	3	-	4	-	5	-	6
------	---	----------	---	----------	---	----------	---	----------	---	----------	---	----------

Bestellbeispiel: WS10 – 1250 – U2 – A – L05 – M4 – M12A5

Zubehör:

Anschlusskabel (siehe Seite 32)



WS10 - Wegseil-Positionssensor

Variante mit Analog-Ausgang mit magnetischem Encoder, skalierbar

Technische Daten

Messbereich	250 / 375 / 500 / 750 / 1000 / 1250 / 1500 / 2000 mm	1	Bestellvarianten 250 / 375 / 500 / 750 / 1000 / 1250 / 1500 / 2000
Auflösung	<0,002% vom Messbereich		
Ausgang	Spannung 0,5 ... 10 V, skalierbar Spannung 0,5 ... 4,5 V, skalierbar Strom 4 ... 20 mA, 3-Leiter-Technik, skalierbar	2	U2/PMU U8/PMU I1/PMU
Kennlinienverlauf	Steigende Kennlinie (z.B. 4 ... 20 mA) Fallende Kennlinie (z.B. 20 ... 4 mA)	3	A D
Linearität	±0,10% vom Messbereich (Standard) ±0,05% vom Messbereich (optional)	4	L10 L05
Sensorelement	Magnetischer Absolutencoder		
Material	Aluminium Messeil: Edelstahl		
Schutzart	IP65 (nur mit Gegenstecker)		
Seilbefestigung	M4-Seilbefestigung Seilclip	5	M4 SB0
Elektrischer Anschluss	Flanschstecker M12, 5-polig	6	M12A5
Schockbelastung	DIN EN 60068-2-27:2010, 100 g/11 ms, 100 Schocks		
Vibration	DIN EN 60068-2-6:2008, 20 g 10 Hz-2 kHz, 10 Zyklen		
Temperaturbereich	-20 ... +85 °C		
Gewicht	ca. 550 g		
EMV	DIN EN 61326-1:2013		

Bestellcode

WS10 – **1** – **2** – **3** – **4** – **5** – **6**

Bestellbeispiel: WS10 – 1250 – U2/PMU – A – L05 – M4 – M12A5

Zubehör:

Anschlusskabel (siehe Seite 33)



WS10 - Wegseil-Positionssensor
Variante mit Digital-Ausgang SSI mit magnetischem Encoder

Technische Daten

		Bestellvarianten	
Messbereich	250 / 375 / 500 / 750 / 1000 / 1250 / 1500 / 2000 mm	1	250 / 375 / 500 / 750 / 1000 / 1250 / 1500 / 2000
Auflösung	10 µm 50 µm 100 µm	2	10 50 100
Ausgang	SSI synchron-seriell	3	MSSI
Linearität	±0,10% vom Messbereich (Standard) ±0,05% vom Messbereich (optional)	4	L10 L05
Sensorelement	Magnetischer Absolutencoder		
Material	Aluminium Messeil: Edelstahl		
Schutzart	IP65 (nur mit Gegenstecker)		
Seilbefestigung	M4-Seilbefestigung Seilclip	5	M4 SB0
Elektrischer Anschluss	Flanschstecker M12, 8-polig	6	M12A8
Schockbelastung	DIN EN 60068-2-27:2010, 100 g/11 ms, 100 Schocks		
Vibration	DIN EN 60068-2-6:2008, 20 g 10 Hz-2 kHz, 10 Zyklen		
Temperaturbereich	-20 ... +85 °C		
Gewicht	ca. 550 g		
EMV	DIN EN 61326-1:2013		

Bestellcode

WS10	–	1	–	2	–	3	–	4	–	5	–	6
------	---	----------	---	----------	---	----------	---	----------	---	----------	---	----------

Bestellbeispiel: WS10 – 1250 – 50 – MSSI – L05 – M4 – M12A8

Zubehör:
Anschlusskabel (siehe Seite 34)



WS10 - Wegseil-Positionssensor
Variante mit Digital-Ausgang CAN-Bus mit magnetischem Encoder

Technische Daten

		Bestellvarianten	
Messbereich	250 / 375 / 500 / 750 / 1000 / 1250 / 1500 / 2000 mm	1	250 / 375 / 500 / 750 / 1000 / 1250 / 1500 / 2000
Auflösung	über CAN-Bus einstellbar		
Ausgang	CANopen CAN SAE J1939	2	MCANOP MCANJ1939
Linearität	±0,10 % vom Messbereich (Standard) ±0,05 % vom Messbereich (optional)	3	L10 L05
Sensorelement	Magnetischer Absolutencoder		
Material	Aluminium Messseil: Edelstahl		
Schutzart	IP65 (nur mit Gegenstecker)		
Seilbefestigung	M4-Seilbefestigung Seilclip	4	M4 SB0
Elektrischer Anschluss	Flanschstecker M12, 5-polig	5	M12/CAN
Schockbelastung	DIN EN 60068-2-27:2010, 100 g/11 ms, 100 Schocks		
Vibration	DIN EN 60068-2-6:2008, 20 g 10 Hz-2 kHz, 10 Zyklen		
Temperaturbereich	-20 ... +85 °C		
Gewicht	ca. 550 g		
EMV	DIN EN 61326-1:2013		

Bestellcode

WS10	-	1	-	2	-	3	-	4	-	5
------	---	----------	---	----------	---	----------	---	----------	---	----------

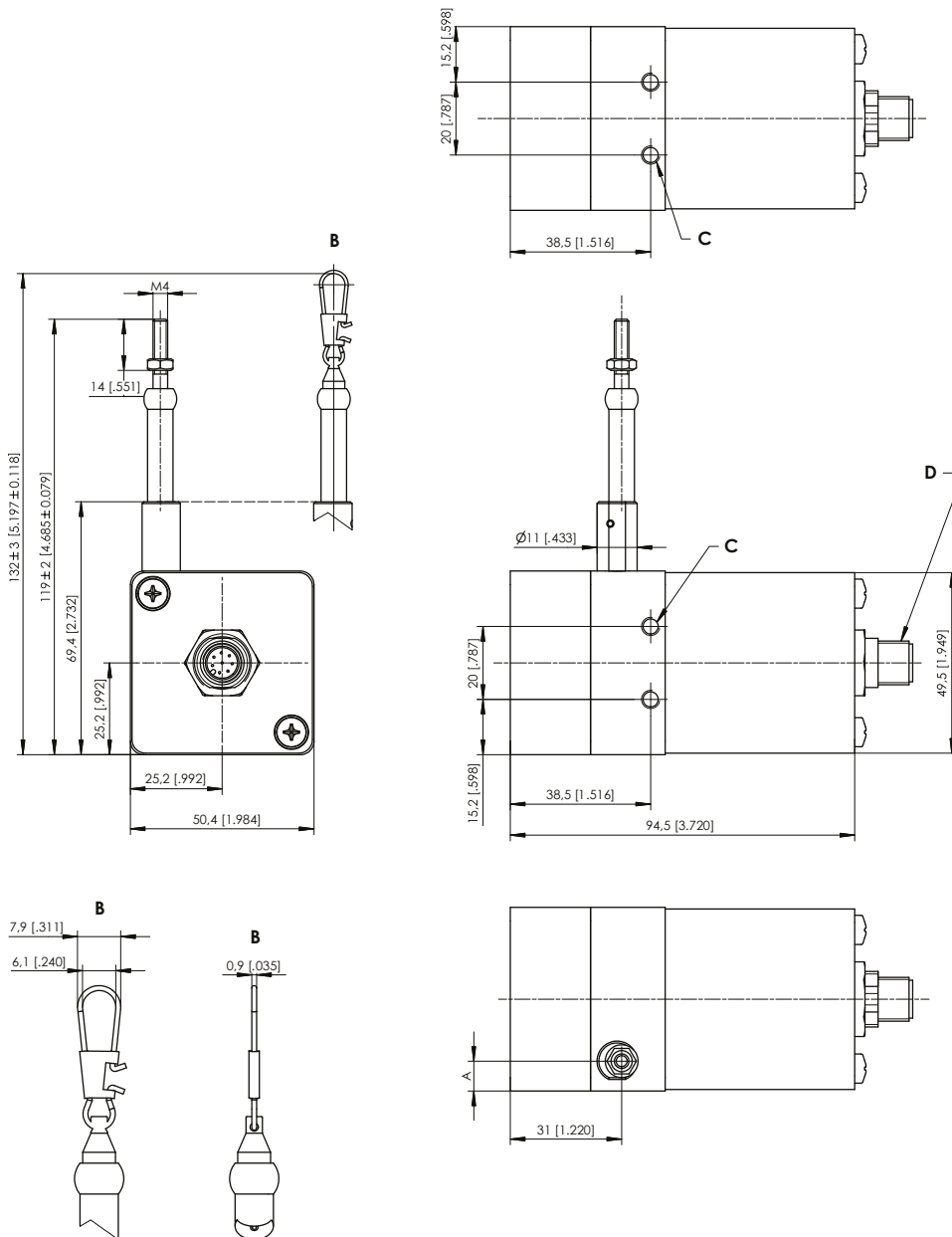
Bestellbeispiel: WS10 – 1250 – MCANOP – L10 – M4 – M12/CAN

Zubehör:
Anschlusskabel (siehe Seite 35)

Seilkräfte typisch, T = 20 °C	Messbereich [mm]	Max. Auszugskraft [N]	Min. Einzugskraft [N]
	250	4,6	2,4
	375	7,4	3,9
	500	5,5	2,8
	750	7,6	3,8
	1000	5,3	2,9
	1250	4,6	2,4
	1500	3,8	2,4
	2000	3,8	2,4

Maßzeichnungen

Messbereich 250 ... 1250 mm, magnetischer Encoder

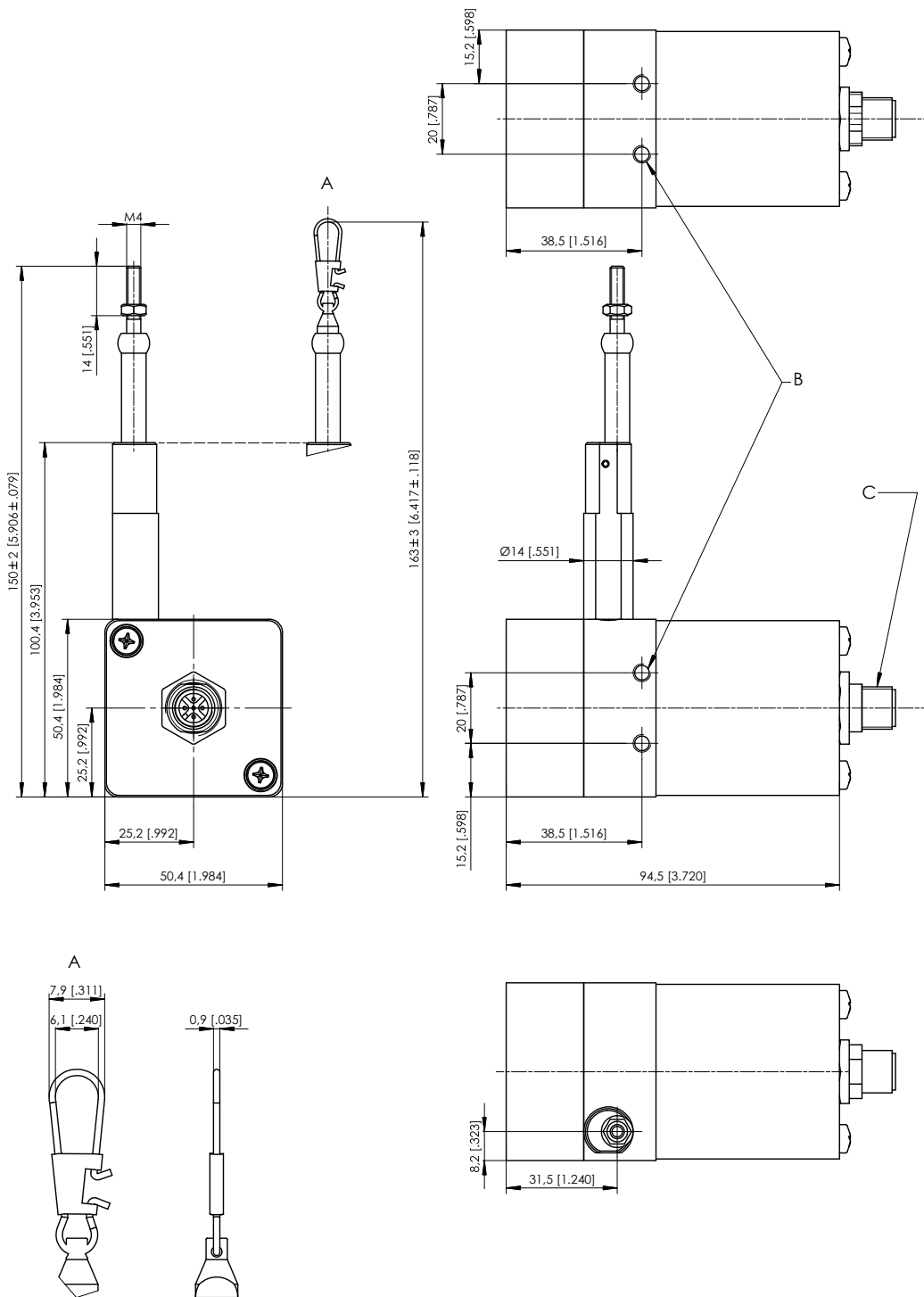


Maße in mm	Messbereich	A
	250	16,7
	375; 750	12,7
	500; 1000; 1250	8,2

B – Option SB0
C – M5 - 8 [.315] tief
D – Stecker M12

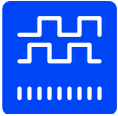
Maße in mm [inch]
Abmessungen nur informativ.
Verbindliche Zeichnung vom Werk anfordern.

Messbereich 1500 ... 2000 mm, magnetischer Encoder



- A – Option SB0
- B – Befestigungsbohrungen 4 x M5 - 8 [.315] tief
- C – Stecker M12

Maße in mm [inch]
Abmessungen nur informativ.
Verbindliche Zeichnung vom Werk anfordern.



WS10 - Wegseil-Positionssensor
Variante mit Inkremental-Encoder-Ausgang

Technische Daten

		Bestellvarianten	
Messbereich	1250 mm	1	1250
Auflösung	10 Pulse/mm oder 40 Flanken/mm 25 Pulse/mm oder 100 Flanken/mm (andere Pulszahlen auf Anfrage)	2	10 25
Ausgang	Inkremental-Ausgang 5 ... 30 V Inkremental-Encoder TTL-kompatibel Inkremental-Encoder HTL-kompatibel	3	PP530 IE41LI IE41HI
Linearität	±0,05% vom Messbereich		
Sensorelement	Inkremental-Encoder		
Material	Aluminium Messseil: Edelstahl		
Schutzart	IP65 (nur mit Gegenstecker)		
Seilbefestigung	M4-Seilbefestigung Seilclip	4	M4 SB0
Elektrischer Anschluss	Flanschstecker M12, 8-polig	5	M12
Temperaturbereich	-20 ... +85 °C		
Gewicht	ca. 550 g		
EMV	DIN EN 61326-1:2013		

Bestellcode

WS10	-	1	-	2	-	3	-	4	-	5
------	---	----------	---	----------	---	----------	---	----------	---	----------

Bestellbeispiel: WS10 – 1250 – 10 – PP530 – M4 – M12

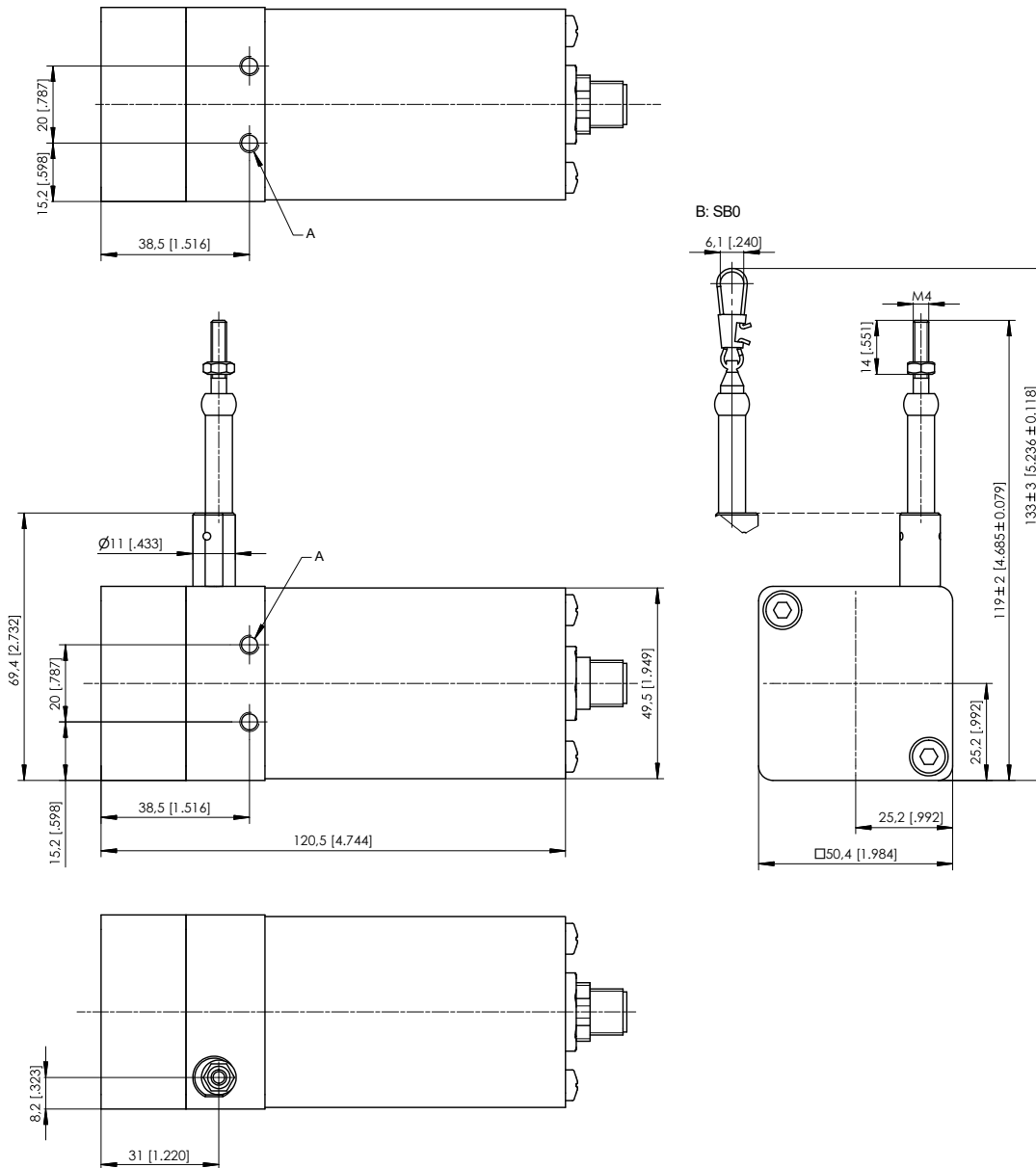
Zubehör:

Anschlusskabel (siehe Seite 34)

Seilkräfte	Messbereich [mm]	Max. Auszugskraft [N]	Min. Einzugskraft [N]
typisch, T = 20 °C	1250	5,8	3,0

Maßzeichnungen

Messbereich 1250 mm, Inkremental-Encoder



A – M5 - 8 [0.315] tief

B – Option SB0

Maße in mm [inch]

Abmessungen nur informativ.

Verbindliche Zeichnung vom Werk anfordern.

Spezifikation der Ausgangsarten Analog-Ausgänge

Spannungsteiler

R1K Potentiometer 	Spannungsversorgung	Max. 32 V DC bei 1 kΩ (max. Leistung 1 W)
	Widerstand des Spannungsteilers	1 kΩ ±10 %
	Temperaturkoeffizient	±25 x 10 ⁻⁶ / °C vom Messbereich
	Empfindlichkeit	Längenabhängig, sensorspezifische Werte sind auf dem Typenschild angegeben
	Spannungsteiler-Arbeitsbereich	ca. 3 % ... ca. 97 %
	Arbeitstemperatur	Siehe Modellspezifikation
	EMV	DIN EN 61326-1:2013

HINWEIS

Das Potentiometer ist als Spannungsteiler zu beschalten!

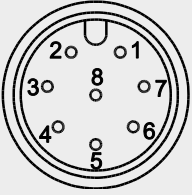
Die Folgeschaltung ist gemäß Schaltbild im Anhang (siehe „Erläuterungen zu den Ausgangsarten“) auszuführen!

Verkürzung der Lebensdauer und Linearitätsfehler durch Belastung des Schleifers durch Stromfluss

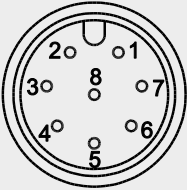
- Den Schleiferabgriff des Potentiometers nicht mit Strom belasten

Ergänzende Informationen:

https://www.asm-sensor.com/de/downloads.html?file=files/asmTheme/pdf/ws_poti_technote_de.pdf

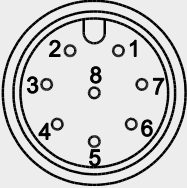
Anschlussbelegung Stecker M12, 8-polig	Signal	Stecker PIN	Kabeladerfarbe
 <p>Sicht auf die Steckerkontakte des Sensors</p>	Poti +	1	weiß
	Poti GND	2	braun
	Poti Schleifer	3	grün
	-	4	gelb
	-	5	grau
	-	6	rosa
	-	7	blau
	-	8	rot

10V Spannungsausgang 	Spannungsversorgung	18 ... 27 V DC unstabilisiert
	Stromaufnahme	20 mA max.
	Ausgangsspannung	0 ... 10 V DC
	Ausgangsstrom	2 mA max.
	Lastwiderstand	> 5 kΩ
	Stabilität (Temperatur)	±50 x 10 ⁻⁶ / °C vom Messbereich
	Elektrischer Schutz	Verpolung, Kurzschluss
	Ausgangsrauschen	0,5 mV _{eff}
	Arbeitstemperatur	Siehe Modellspezifikation
	EMV	DIN EN 61326-1:2013

Anschlussbelegung Stecker M12, 8-polig	Signal	Stecker PIN	Kabeladerfarbe
 <p>Sicht auf Lötseite des Gegensteckers</p>	Versorgung +	1	weiß
	Versorgung GND *	2	braun
	Signal +	3	grün
	Signal GND *	4	gelb
	Nicht belegt	5	grau
	Nicht belegt	6	rosa
	Nicht belegt	7	blau
	Nicht belegt	8	rot

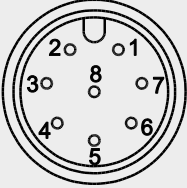
*: intern verbunden

420A Stromausgang 2-Leiter-Technik 	Spannungsversorgung	12 ... 27 V DC unstabilisiert, gemessen an Eingangsklemmen des Sensors
	Stromaufnahme	35 mA max.
	Ausgangsstrom	4 ... 20 mA max. für 0 ... 100 % Weg
	Stabilität (Temperatur)	$\pm 100 \times 10^{-6} / ^\circ\text{C}$ vom Messbereich
	Elektrischer Schutz	Verpolung, Kurzschluss
	Ausgangsrauschen	0,5 mV _{eff}
	Arbeitstemperatur	Siehe Modellspezifikation
	EMV	DIN EN 61326-1:2013

Anschlussbelegung Stecker M12, 8-polig	Signal	Stecker PIN	Kabeladerfarbe
	Signal +	1	weiß
	Signal -	2	braun
	Nicht anschließen!	3	grün
	Nicht anschließen!	4	gelb
	Nicht anschließen!	5	grau
	Nicht anschließen!	6	rosa
	Nicht anschließen!	7	blau
	Nicht anschließen!	8	rot

Sicht auf Lötseite des Gegensteckers

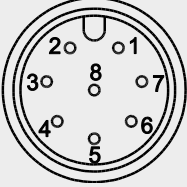
420T Stromausgang 3-Leiter-Technik 	Spannungsversorgung	18 ... 27 V DC unstablisiert
	Stromaufnahme	40 mA max.
	Bürde	350 Ω max.
	Ausgangsstrom	4 ... 20 mA max. für 0 ... 100 % Weg
	Stabilität (Temperatur)	±50 x 10 ⁻⁶ / °C vom Messbereich
	Elektrischer Schutz	Verpolung, Kurzschluss
	Ausgangsrauschen	0,5 mV _{eff}
	Arbeitstemperatur	Siehe Modellspezifikation
	EMV	DIN EN 61326-1:2013

Anschlussbelegung Stecker M12, 8-polig	Signal	Stecker PIN	Kabeladerfarbe
 Sicht auf Lötseite des Gegensteckers	Versorgung +	1	weiß
	Versorgung GND*	2	braun
	Signal +	3	grün
	Signal GND*	4	gelb
	Nicht belegt	5	grau
	Nicht belegt	6	rosa
	Nicht belegt	7	blau
	Nicht belegt	8	rot

*: intern verbunden

PMUV Spannungsausgang skalierbar	Spannungsversorgung	18 ... 27 V DC
	Stromaufnahme	50 mA max.
PMUI Stromausgang skalierbar	Spannungsausgang PMUV	0 ... 10 V
	Ausgangsstrom	10 mA max.
	Lastwiderstand	1 kΩ min.
	Stromausgang PMUI	4 ... 20 mA (3-Leiter)
	Bürde	500 Ω max.
	Skalierung	
	Aktivierung v. Offset und Gain-Abgleich	Verbinden mit Versorgung GND (0 V)
	Skalierbarer Bereich	90 % max. vom Messbereich
	Stabilität (Temperatur)	±50 x 10 ⁻⁶ / °C vom Messbereich
	Elektrischer Schutz	Verpolung, Kurzschluss
	Arbeitstemperatur	Siehe Modellspezifikation
	EMV	DIN EN 61326-1:2013

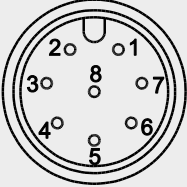
PMUV / PMUI

Anschlussbelegung Stecker M12, 8-polig	Signal	Stecker PIN	Kabeladerfarbe
	Versorgung +	1	weiß
	Versorgung GND*	2	braun
	Signal +	3	grün
	Signal GND*	4	gelb
	Nicht belegt	5	grau
	Nicht belegt	6	rosa
	ZERO	7	blau
	END	8	rot

Sicht auf Lötseite des Gegensteckers

*: intern verbunden

PMUI2

Anschlussbelegung Stecker M12, 8-polig	Signal	Stecker PIN	Kabeladerfarbe
	Versorgung +	1	weiß
	Versorgung GND*	2	braun
	Nicht belegt	3	grün
	Nicht belegt	4	gelb
	Signal +	5	grau
	Signal GND*	6	rosa
	ZERO	7	blau
	END	8	rot

Sicht auf Lötseite des Gegensteckers

*: intern verbunden

Ausgänge .../PMUV, PMUI, PMUI2

Programmierung von Anfangs- und Endwert durch den Anwender

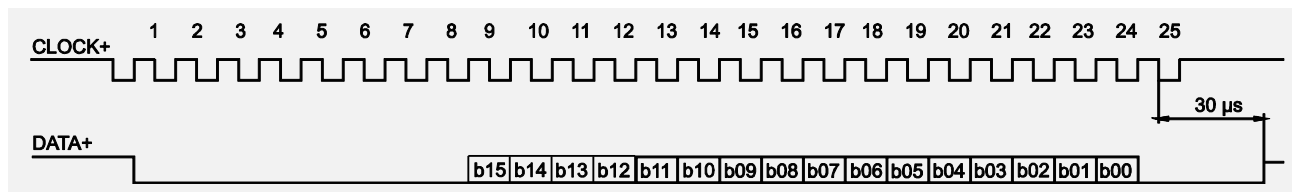
Das Einlernen von Anfangs- und Endwert für die Ausgänge PMUV, PMUI, PMUI2 erfolgt über die Anschlüsse END und ZERO. Nach Anfahren der Anfangsposition wird ZERO über einen Taster mit GND verbunden. Nach Anfahren der Endposition wird END über einen Taster mit GND verbunden. Die so eingelernte Skalierung bleibt nach dem Ausschalten des Sensors erhalten. Der Auslieferungszustand wird wieder hergestellt, indem beide Taster END und ZERO während des Einschaltens betätigt werden.

Digital-Schnittstellen

ADSI A/D Wandler synchron-seriell 	Schnittstelle	EIA RS422, RS485, kurzschlussfest
	Spannungsversorgung	11 ... 27 V DC
	Stromaufnahme	200 mA max.
	Taktfrequenz	70 ... 500 kHz
	Code	Einschrittiger Gray-Code
	Taktbüschelpause	30 µs min.
	Auflösung	ADSI16: 16 Bit (65536 Schritte) über den Messbereich ADSI14: 14 Bit (16384 Schritte) über den Messbereich ADSI: 12 Bit (4096 Schritte) über den Messbereich
	Stabilität (Temperatur)	$\pm 50 \times 10^{-6} / ^\circ\text{C}$ vom Messbereich
	Arbeitstemperatur	-20 ... +85 °C
	EMV	DIN EN 61326-1:2013

Datenformat

(Taktbüschellänge 26)



Übertragungsrate	Leitungslänge	Baudrate	Hinweis:
	< 50 m	< 300 kHz	Mit zunehmender Kabellänge sinkt die zulässige Übertragungsrate.
	< 100 m	< 100 kHz	

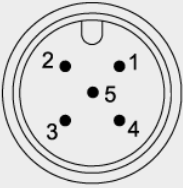
Anschlussbelegung Stecker M12, 8-polig	Signal	Stecker PIN	Kabeladerfarbe
 Sicht auf Lötseite des Gegensteckers	Versorgung +	1	weiß
	Versorgung GND (0 V)	2	braun
	TAKT	3	grün
	$\overline{\text{TAKT}}$	4	gelb
	DATEN	5	grau
	$\overline{\text{DATEN}}$	6	rosa
	Nicht anschließen!	7	blau
	Nicht anschließen!	8	rot

Magnetischer Encoder, Analog-Ausgänge

U2 Spannungsausgang 0,5 ... 10 V 	Versorgungsspannung	8 ... 36 V DC
	Stromaufnahme	typisch 20 mA bei 24 V DC typisch 38 mA bei 12 V DC max. 50 mA
	Ausgangsspannung	0,5 ... 10 V
	Ausgangsstrom	2 mA max.
	Messrate	1 kHz Standard
	Stabilität (Temperatur)	$\pm 50 \times 10^{-6}$ / °C vom Messbereich (typisch)
	Elektrischer Schutz	Gegen Verpolung, Kurzschluss
	Arbeitstemperatur	siehe Modellspezifikation
	EMV	DIN EN 61326-1:2013

U8 Spannungsausgang 0,5 ... 4,5 V 	Versorgungsspannung	8 ... 36 V DC
	Stromaufnahme	typisch 17 mA bei 24 V DC typisch 32 mA bei 12 V DC max. 50 mA
	Ausgangsspannung	0,5 ... 4,5 V DC
	Ausgangsstrom	2 mA max.
	Messrate	1 kHz Standard
	Stabilität (Temperatur)	$\pm 50 \times 10^{-6}$ / °C vom Messbereich (typisch)
	Elektrischer Schutz	Gegen Verpolung, Kurzschluss
	Arbeitstemperatur	siehe Modellspezifikation
	EMV	DIN EN 61326-1:2013

I1 Stromausgang 4 ... 20 mA, Dreileiter 	Versorgungsspannung	8 ... 36 V DC
	Stromaufnahme	typisch 36 mA bei 24 V DC typisch 70 mA bei 12 V DC max. 120 mA
	Bürde R_L	500 Ω max.
	Ausgangsstrom	4 ... 20 mA
	Messrate	1 kHz Standard
	Stabilität (Temperatur)	$\pm 50 \times 10^{-6}$ / °C vom Messbereich (typisch)
	Elektrischer Schutz	Gegen Verpolung, Kurzschluss
	Arbeitstemperatur	siehe Modellspezifikation
	EMV	DIN EN 61326-1:2013

Anschlussbelegung Stecker M12, 5-polig	Signal	Stecker PIN	Kabeladerfarbe
	Versorgung +	1	braun
	Signal	2	weiß
	GND	3	blau
	Nicht anschließen!	4	schwarz
	Nicht anschließen!	5	(grau)

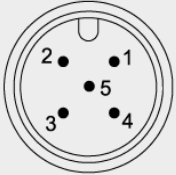
Sicht auf die Stecker-
kontakte des Sensors

Magnetischer Encoder, Analog-Ausgänge, skalierbar

U2/PMU Spannungsausgang 0,5 ... 10 V 	Versorgungsspannung	8 ... 36 V DC
	Stromaufnahme	typisch 20 mA bei 24 V DC typisch 38 mA bei 12 V DC max. 50 mA
	Ausgangsspannung	0,5 ... 10 V
	Ausgangsstrom	2 mA max.
	Messrate	1 kHz Standard
	Stabilität (Temperatur)	$\pm 50 \times 10^{-6}$ / °C vom Messbereich (typisch)
	Elektrischer Schutz	Gegen Verpolung, Kurzschluss
	Arbeitstemperatur	siehe Modellspezifikation
	EMV	DIN EN 61326-1:2013

U8/PMU Spannungsausgang 0,5 ... 4,5 V 	Versorgungsspannung	8 ... 36 V DC
	Stromaufnahme	typisch 17 mA bei 24 V DC typisch 32 mA bei 12 V DC max. 50 mA
	Ausgangsspannung	0,5 ... 4,5 V DC
	Ausgangsstrom	2 mA max.
	Messrate	1 kHz Standard
	Stabilität (Temperatur)	$\pm 50 \times 10^{-6}$ / °C vom Messbereich (typisch)
	Elektrischer Schutz	Gegen Verpolung, Kurzschluss
	Arbeitstemperatur	siehe Modellspezifikation
	EMV	DIN EN 61326-1:2013

I1/PMU Stromausgang 4 ... 20 mA, Dreileiter 	Versorgungsspannung	8 ... 36 V DC
	Stromaufnahme	typisch 36 mA bei 24 V DC typisch 70 mA bei 12 V DC max. 120 mA
	Bürde R_L	500 Ω max.
	Ausgangsstrom	4 ... 20 mA
	Messrate	1 kHz Standard
	Stabilität (Temperatur)	$\pm 50 \times 10^{-6}$ / °C vom Messbereich (typisch)
	Elektrischer Schutz	Gegen Verpolung, Kurzschluss
	Arbeitstemperatur	siehe Modellspezifikation
	EMV	DIN EN 61326-1:2013

Anschlussbelegung Stecker M12, 5-polig	Signal	Stecker PIN	Kabeladerfarbe
 <p>Sicht auf die Steckerkontakte des Sensors</p>	Versorgung +	1	braun
	Signal	2	weiß
	GND	3	blau
	Nicht anschließen!	4	schwarz
	SPAN/ZERO	5	grau

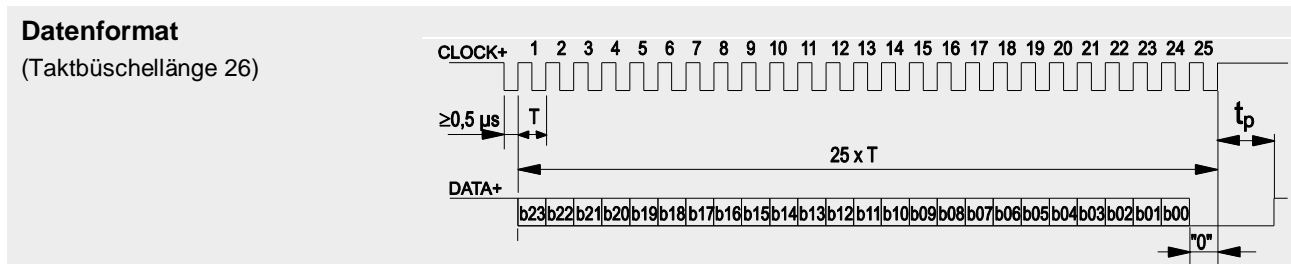
Ausgang .../PMU:

Programmierung von Anfangs- und Endwert durch den Anwender (Skalierfunktion)

Das Einlernen von Anfangs- und Endwert für die Analogausgänge U2/PMU, U8/PMU, I1/PMU erfolgt über den Anschluss SPAN/ZERO. Nach Anfahren der Anfangsposition wird SPAN/ZERO über einen Tastschalter für 2 .. 3 Sekunden mit GND verbunden. Nach Anfahren der Endposition wird SPAN/ZERO über einen Tastschalter für 5 .. 6 Sekunden mit GND verbunden. Die eingelernte Position bleibt nach dem Ausschalten des Sensors erhalten. Der Auslieferungszustand wird wieder hergestellt, indem der Tastschalter während des Einschaltens für 2 .. 3 Sekunden betätigt bleibt.

Magnetischer Encoder, Digital-Ausgänge

MSSI Synchron-Seriell SSI  SSI	Schnittstelle	EIA RS-422
	Spannungsversorgung	8 ... 36 V DC
	Stromaufnahme	typisch 19 mA bei 24 V DC typisch 35 mA bei 12 V DC max. 80 mA
	Taktfrequenz	100 kHz ... 500 kHz
	Code	Einschrittiger Gray-Code
	Taktbüschelpause (t_p)	30 μ s min.
	Stabilität (Temperatur)	$\pm 50 \times 10^{-6}$ / °C vom Messbereich (typisch)
	Arbeitstemperatur	Siehe Modellspezifikation
	Elektrischer Schutz	Gegen Kurzschluss, Verpolung
	EMV	DIN EN 61326-1:2013

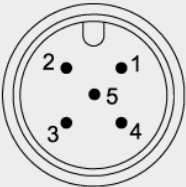


Übertragungsrate	Leitungslänge	Baudrate	Hinweis:
	50 m	100-400 kHz	Mit zunehmender Kabellänge sinkt die maximal zulässige Übertragungsrate.
	100 m	100-300 kHz	

Anschlussbelegung Stecker M12, 8-polig	Signal	Stecker PIN	Kabeladerfarbe
 <p>Sicht auf die Steckerkontakte des Sensors</p>	Versorgung +	1	weiß
	Versorgung GND	2	braun
	CLOCK	3	grün
	$\overline{\text{CLOCK}}$	4	gelb
	DATA	5	grau
	$\overline{\text{DATA}}$	6	rosa
	-	7	blau
	-	8	rot

MCANOP CANopen 	CAN-Spezifikation	ISO 11898, Basic und Full CAN 2.0 B
	Kommunikationsprofil	CANopen CiA 301 V 4.02, Slave
	Geräteprofil	Encoder CiA 406 V 3.2
	Error Control	Node Guarding, Heartbeat, Emergency Message
	Node ID	Einstellbar über LSS oder SDO, default: 127
	PDO	3 TxPDO, 0 RxPDO, no linking, static mapping
	PDO Modes	Event-/Time triggered, Remote-request, Sync cyclic/acyclic
	SDO	1 Server, 0 Client
	CAM	8 Nocken
	Certified	Ja
	Übertragungsrate	50 kBit bis 1 Mbit, einstellbar über LSS oder SDO, default: 125 kBit
	Bus-Anschluss	5-poliger Stecker M12
	Integrierter Bus-Abschlusswiderstand	120 Ω zuschaltbar
	Bus, galvanische Trennung	nein

Technische Daten	Spannungsversorgung	8 ... 36 V DC
	Stromaufnahme	typisch 20 mA für 24 V DC typisch 40 mA für 12 V DC max. 80 mA
	Messrate	1 kHz (asynchron)
	Stabilität (Temperatur)	±50 x 10 ⁻⁶ /°C vom Messbereich (typisch)
	Wiederholgenauigkeit	1 LSB
	Arbeitstemperatur	Siehe Modellspezifikation
	Elektrischer Schutz	Gegen Verpolung, Kurzschluss
	Durchschlagfestigkeit	1 kV (V AC, 50 Hz, 1 min.)
	EMV	DIN EN 61326-1:2013

Anschlussbelegung Stecker M12, 5-polig	Signal	Stecker PIN	Kabeladerfarbe
	Schirm	1	braun
	Versorgung +	2	weiß
	GND	3	blau
	CAN-H	4	schwarz
	CAN-L	5	grau

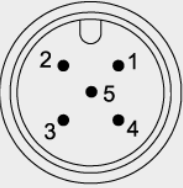
Sicht auf die Steckerkontakte des Sensors

MCANJ1939 SAE J1939 	CAN-Spezifikation	ISO 11898, Basic und Full CAN 2.0 B
	Transceiver	24V-kompatibel, nicht isoliert
	Kommunikationsprofil	SAE J1939
	Baud Rate	250 kBit/s
	Integrierter Bus-Abschlusswiderstand	120 Ω zuschaltbar
	Adresse	Default 247d, konfigurierbar

NAME Fields	Arbitrary address capable	1	Yes
	Industry group	0	Global
	Vehicle system	7Fh (127d)	Non specific
	Vehicle system instance	0	
	Function	FFh (255d)	Non specific
	Function instance	0	
	ECU instance	0	
	Manufacturer	145h (325d)	Manufacturer ID
	Identity number	0nnn	Serial number 21 bit

Parameter Group Numbers (PGN)	Configuration data	PGN EF00h	Proprietary-A (PDU1 peer-to-peer)
	Process data	PGN FFnnh	Proprietary-B (PDU2 broadcast); nn Group Extension (PS) configurable

Technische Daten	Spannungsversorgung	8 ... 36 V DC
	Stromaufnahme	typisch 20 mA bei 24 V DC typisch 40 mA bei 12 V DC max. 80 mA
	Messrate	1 kHz (asynchron)
	Stabilität (Temperatur)	±50 x 10 ⁻⁶ /°C vom Messbereich (typisch)
	Wiederholgenauigkeit	1 LSB
	Arbeitstemperatur	Siehe Modellspezifikation
	Elektrischer Schutz	Gegen Verpolung, Kurzschluss
	Durchschlagfestigkeit	1 kV (V AC, 50 Hz, 1 min.)
	EMV	DIN EN 61326-1:2013

Anschlussbelegung Stecker M12, 5-polig	Signal	Stecker PIN	Kabeladerfarbe
	Schirm	1	braun
	Versorgung +	2	weiß
	GND	3	blau
	CAN-H	4	schwarz
	CAN-L	5	grau

Sicht auf die Steckerkontakte des Sensors

Inkremental-Ausgänge

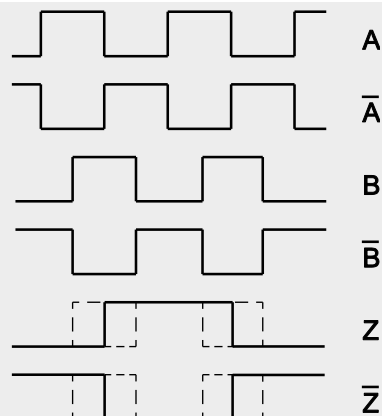
PP530 Inkremental-Schnittstelle 	Spannungsversorgung	5 ... 30 V DC
	Stromaufnahme	25 mA typ. (ohne Last), 200 mA max.
	Ausgangsfrequenz	200 kHz max.
	Ausgang	Linedriver, Push-Pull, CMOS, TTL- und HTL-kompatibel
	Ausgangsstrom	30 mA max.
	Ausgangsspannung	Abhängig von der Spannungsversorgung
	Sättigungsspannung High/Low	$I_a < 10 \text{ mA}, U_b 5 \text{ V}/24 \text{ V}: < 0,5 \text{ V}$ $I_a < 30 \text{ mA}, U_b 5 \text{ V}/24 \text{ V}: < 1 \text{ V}$
	Stabilität (Temperatur)	$\pm 20 \times 10^{-6} / ^\circ\text{C}$ vom Messbereich (Sensor-Mechanik)
	Arbeitstemperatur	-10 ... +70 °C
	Lagertemperatur	-30 ... +80 °C
	Flankenanstieg	< 200 ns
	Flankenabfall	< 200 ns
	Elektrischer Schutz	Kurzschluss, Verpolung *)
	EMV	DIN EN 61326-1:2013

HINWEIS

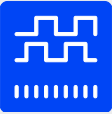
*) Mögliche Zerstörung des Leitungstreibers bei Kurzschluss unbegrenzter Dauer

- Unbenutzte Ausgangssignale (wie $\bar{A}/\bar{B}/\bar{Z}$) vor unbeabsichtigtem Kurzschluss untereinander sowie mit Potential führenden Leitungen wie Versorgung +, GND und Schirm schützen
- Unbenutzte Leitungen sichern und isolieren

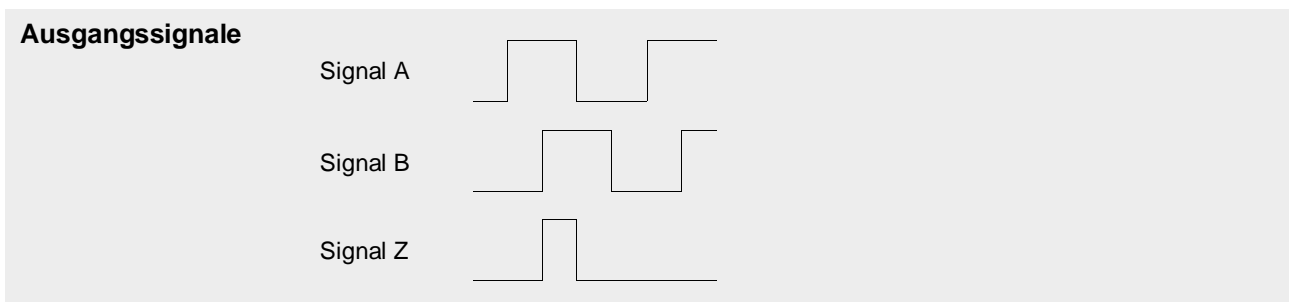
Ausgangssignale



Anschlussbelegung Stecker M12, 8-polig	Signal	Stecker PIN	Kabeladerfarbe
 <p>Sicht auf Lötseite des Gegensteckers</p>	Versorgung +	1	weiß
	Versorgung GND	2	braun
	Signal A	4	gelb
	Signal \bar{A}	6	rosa
	Signal B (A + 90°)	3	grün
	Signal \bar{B}	5	grau
	Signal Z (Nullpuls)	7	blau
	Signal \bar{Z}	8	rot

IE41LI und IE41HI Inkremental-Schnittstelle	IE41LI	IE41HI	
	Spannungsversorgung	5 V DC ±10 %	10 ... 30 V DC
	Stromaufnahme	150 mA max. (ohne Last)	
	Ausgangsfrequenz	300 kHz max.	200 kHz max.
	Ausgang	RS422	Gegentakt antivalent
	Ausgangsstrom	±30 mA max.	30 mA
	Ausgangsspannung	Abhängig von der Spannungsversorgung	
	Stabilität (Temperatur)	±20 x 10 ⁻⁶ / °C vom Messbereich (Sensor-Mechanik)	
	Arbeitstemperatur	-10 ... +70 °C	
	Elektrischer Schutz gegen Kurzschluss	Ein Kanal für 1 s	Ja
	EMV	DIN EN 61326-1:2013	

Anschlussbelegung WS10 Stecker, M12, 8-polig	Signal	Stecker PIN	Kabeladerfarbe
 <p>Sicht auf die Steckerkontakte des Sensors</p>	Versorgung +	1	weiß
	Versorgung GND	2	braun
	Signal A	4	gelb
	Signal \bar{A}	6	rosa
	Signal B (A + 90°)	3	grün
	Signal \bar{B}	5	grau
	Signal Z (Nullpuls)	7	blau
	Signal \bar{Z}	8	rot

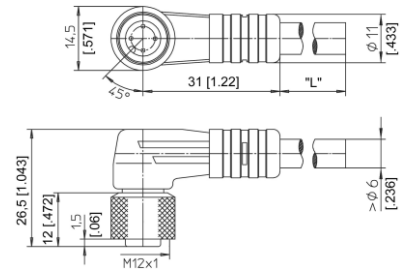


Zubehör Anschlusskabel M12, 4-polig (Winkelkupplung)

geschirmt,
Schirm auf Stecker aufgelegt

Passend für 5-polige
Sensorstecker

Dieses Kabel ist auf der einen Seite mit einer 4-poligen Winkelkupplung (Buchse) versehen, während auf der anderen Seite die Signale an 4 Litzen anliegen. Lieferbare Längen sind 2 m, 5 m und 10 m.
Litzenquerschnitt: 0,34 mm².
Kabeldurchmesser: 5,6 ±0,2 mm



Bestellcode

KAB - xM - M12/4F/W - LITZE

IP69: **KAB - xM - M12/4F/W/69K - LITZE**

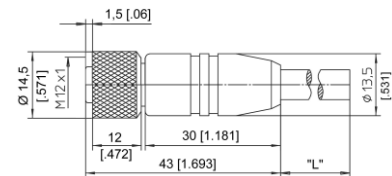
xM = Länge in m

Anschlusskabel M12, 4-polig (Gerade Kupplung)

geschirmt,
Schirm auf Stecker aufgelegt

Passend für 5-polige
Sensorstecker

Dieses Kabel ist auf der einen Seite mit einer 4-poligen geraden Kupplung (Buchse) versehen, während auf der anderen Seite die Signale an 4 Litzen anliegen. Lieferbare Längen sind 2 m, 5 m und 10 m.
Litzenquerschnitt: 0,34 mm².
Kabeldurchmesser: 5,6 ±0,2 mm



Bestellcode

KAB - xM - M12/4F/G - LITZE

IP69: **KAB - xM - M12/4F/G/69K - LITZE**

xM = Länge in m

Anschlussbelegung M12, 4-polig	Stecker PIN / Kabeladerfarbe			
	1	2	3	4
	braun	weiß	blau	schwarz

Schleppkettentauglichkeit

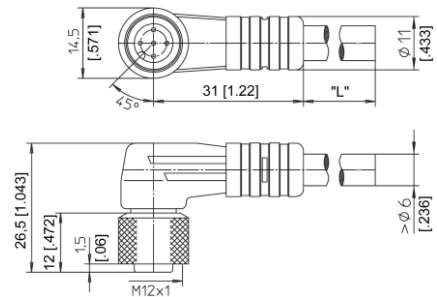
Maximale Verfahrensgeschwindigkeit	3 m/s
Maximale Beschleunigung	5 m/s ²
Kleinster Biegeradius	10 x Kabeldurchmesser

Anschlusskabel M12, 5-polig (Winkelkupplung)

geschirmt,
Schirm auf Stecker aufgelegt

Dieses Kabel ist auf der einen Seite mit einer 5-poligen Winkelkupplung (Buchse) versehen, während auf der anderen Seite die Signale an 5 Litzen anliegen. Lieferbare Längen sind 2 m, 5 m und 10 m.

Litzenquerschnitt: 0,34 mm²
Kabeldurchmesser: 5,6 ±0,2 mm



Bestellcode

KAB - xM - M12/5FW - LITZE

IP69: **KAB - xM - M12/5FW/69K - LITZE**

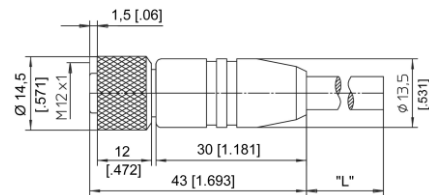
xM = Länge in m

Anschlusskabel M12, 5-polig (Gerade Kupplung)

geschirmt,
Schirm auf Stecker aufgelegt

Dieses Kabel ist auf der einen Seite mit einer 5-poligen geraden Kupplung (Buchse) versehen, während auf der anderen Seite die Signale an 5 Litzen anliegen. Lieferbare Längen sind 2 m, 5 m und 10 m.

Litzenquerschnitt: 0,34 mm²
Kabeldurchmesser: 5,6 ±0,2 mm



Bestellcode

KAB - xM - M12/5F/G - LITZE

IP69: **KAB - xM - M12/5F/G/69K - LITZE**

xM = Länge in m

Anschlussbelegung M12, 5-polig	Stecker PIN / Kabeladerfarbe				
	1	2	3	4	5
	braun	weiß	blau	schwarz	grau

Schleppkettentauglichkeit

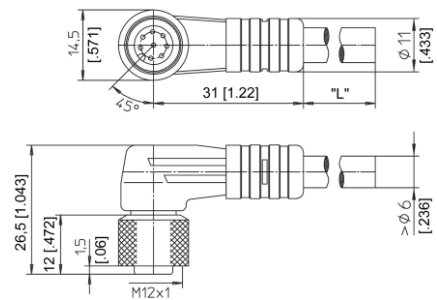
Maximale Verfahrensgeschwindigkeit	3 m/s
Maximale Beschleunigung	5 m/s ²
Kleinster Biegeradius	10 x Kabeldurchmesser

Anschlusskabel M12, 8-polig (Winkelkupplung)

geschirmt,
Schirm auf Stecker aufgelegt

Dieses Kabel ist auf der einen Seite mit einer 8-poligen Winkelkupplung (Buchse) versehen, während auf der anderen Seite die Signale an 8 Litzen anliegen. Lieferbare Längen sind 2 m, 5 m und 10 m.

Litzenquerschnitt: 0,25 mm²
Kabeldurchmesser: 6,3 ±0,2 mm



Bestellcode

KAB - xM - M12/8FW - LITZE

IP69: **KAB - xM - M12/8FW/69K - LITZE**

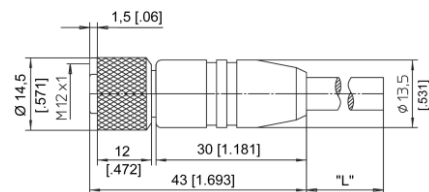
xM = Länge in m

Anschlusskabel M12, 8-polig (Gerade Kupplung)

geschirmt,
Schirm auf Stecker aufgelegt

Dieses Kabel ist auf der einen Seite mit einer 8-poligen geraden Kupplung (Buchse) versehen, während auf der anderen Seite die Signale an 8 Litzen anliegen. Lieferbare Längen sind 2 m, 5 m und 10 m.

Litzenquerschnitt: 0,25 mm²
Kabeldurchmesser: 6,3 ±0,2 mm



Bestellcode

KAB - xM - M12/8F/G - LITZE

IP69: **KAB - xM - M12/8F/G/69K - LITZE**

xM = Länge in m

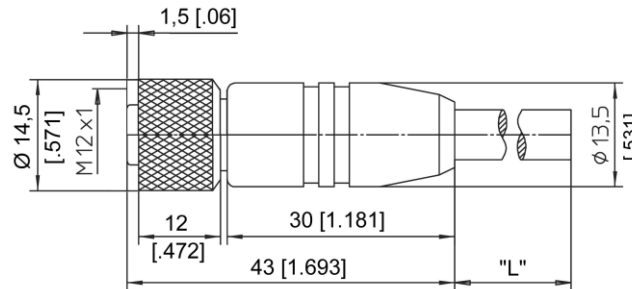
Anschlussbelegung M12, 8-polig	Stecker PIN / Kabeladerfarbe							
	1	2	3	4	5	6	7	8
	weiß	braun	grün	gelb	grau	rosa	blau	rot

Schleppkettentauglichkeit

Maximale Verfahrensgeschwindigkeit	3 m/s
Maximale Beschleunigung	5 m/s ²
Kleinster Biegeradius	10 x Kabeldurchmesser

Anschlusskabel M12, 5-polig CAN-Bus

Dieses Kabel ist auf der einen Seite mit einer 5-poligen geraden Kupplung (Buchse) versehen und auf der anderen Seite mit einem 5-poligen geraden Stecker (Stift).
Lieferbare Längen sind 2 m, 5 m, 10 m.
Kabeldurchmesser: 6,7 ±0,2 mm



Bestellcode

KAB - xM - M12/5F/G - M12/5M/G - CAN

IP69: **KAB - xM - M12/5F/G/69K - M12/5M/G/69K - CAN**

xM = Länge in m

T-Stück M12, 5-polig CAN-Bus

Bestellcode

KAB - TCONN - M12/5M - 2M12/5F - CAN



Abschlusswiderstand M12, 5-polig CAN-Bus

Bestellcode

KAB - RTERM - M12/5M/G - CAN



Schleppkettentauglichkeit

Maximale Verfahrensgeschwindigkeit	3 m/s
Maximale Beschleunigung	5 m/s ²
Kleinster Biegeradius	10 x Kabeldurchmesser

Steckverbinder M12, 8-polig
(Gerade Kupplung)

Bestellcode

CONN-M12-8F-G

Kabeldurchmesser
max. 6 ... 8 mm

