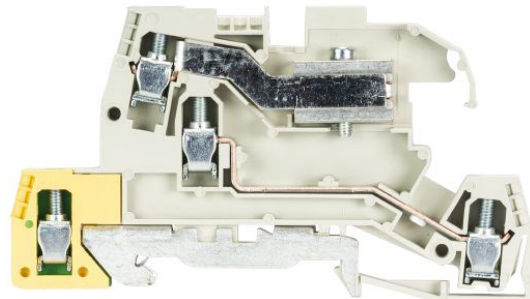


Produktdatenblatt

Art. Nr. 56.404.9555.0

Installationsklemme WKI 4 NT -D-SL /V0

 Installationsklemme mit Schraubanschluss für die Montage auf TS 35, Nennquerschnitt: 4 mm², Baubreite: 6 mm


Art. Nr.	56.404.9555.0
EAN	4015573501195
Bestelleinheit	50 Stück

Zulassungen

Technische Daten
Allgemein

Nennquerschnitt	4 mm ²
Grundfarbe	grau
Anzahl der Etagen	3
Anzahl der Klemmstellen je Etage	2
Breite/Rastermaß	6 mm
Isoliergehäuse	PA666
Brennbarkeitsklasse des Isolierstoffs nach UL 94	V0
Montageart	Hutschiene 35/7,5 mm
Reihenklemmen für Installationsverteiler	ja

Technische Daten

Bemessungsstrom	26 A
Bemessungsspannung	400 V
Bemessungsstoßspannung	4 kV
Verschmutzungsgrad	3
Abschlussplatte erforderlich	ja
Isolierstoffart	Thermoplast
Länge	90 mm

Anschlussdaten

Anschlussart 1	Schraubanschluss
Anschlussart 2	Schraubanschluss
Minimaler Querschnitt eindrätig	0,5 mm ²
Maximaler Querschnitt eindrätig	6 mm ²
Minimaler Querschnitt feindrätig	0,5 mm ²
Maximaler Querschnitt feindrätig	4 mm ²

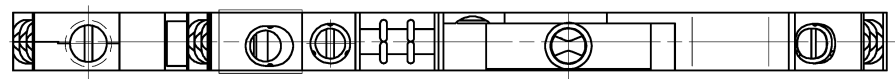
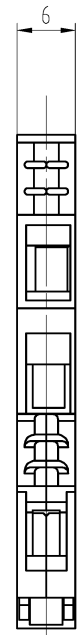
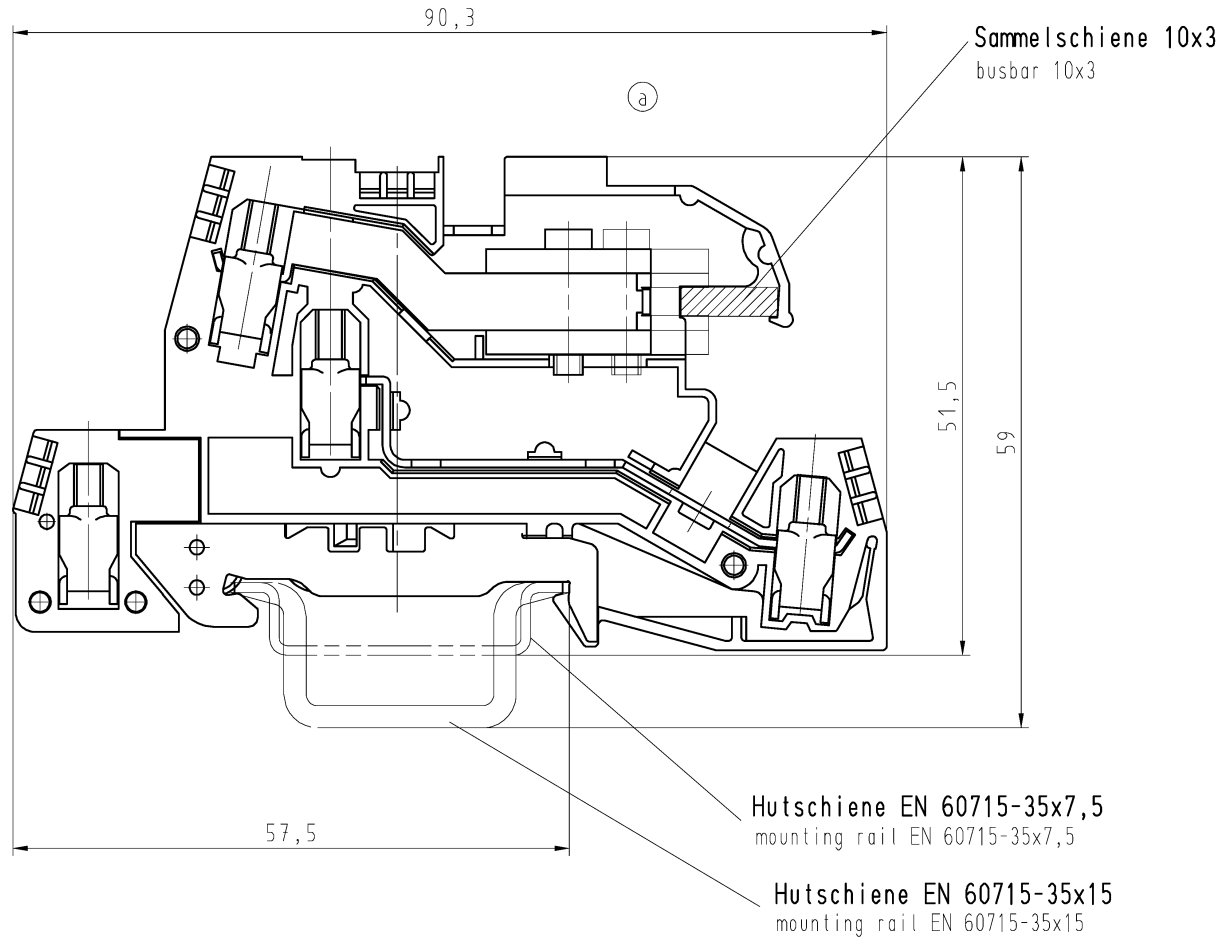
Abisolierlänge	7 mm
Anzugsdrehmoment Leiterbefestigung	0,5 Nm

Technische Daten UL/CSA

Querschnitt UL	22-10 AWG
Spannung UL	300 V
Strom Factory Wiring	24 A
Strom Field Wiring	24 A
Querschnitt CSA	22-10 AWG
Spannung CSA	300 V
Strom CSA	25 A

Zubehör

Art. Nr.	Typ	Beschreibung
Z7.211.0227.0	Verbindungssteg 9703 / 6- 2	Verbindungssteg für Reihenklemmen Typ 9700 A ..., 2 -polig
Z7.211.0327.0	Verbindungssteg 9703 / 6- 3	Verbindungssteg für Reihenklemmen Typ 9700 A ..., 3 -polig
Z7.211.0427.0	Verbindungssteg 9703 / 6- 4	Verbindungssteg für Reihenklemmen Typ 9700 A ..., 4 -polig
Z7.211.0527.0	Verbindungssteg 9703 / 6- 5	Verbindungssteg für Reihenklemmen Typ 9700 A ..., 5 -polig
Z7.211.0627.0	Verbindungssteg 9703 / 6- 6	Verbindungssteg für Reihenklemmen Typ 9700 A ..., 6 -polig
Z7.271.5227.0	Isolierter Verbindungsstecker IVB WKI 4 -12	Isolierter Verbindungssteg für Reihenklemmen Typ WK ..., 12 -polig
98.300.0000.0	Tragschiene TS 35x7,5 UNPERF - l:2000mm	Tragschiene TS 35, ungelocht, Höhe 7,5 mm, Länge 2 m, Material Stahl, verzinkt und passiviert
98.300.1000.0	Tragschiene TS 35x7,5 PERF 15mm - l:2000mm	Tragschiene TS 35, gelocht, Höhe 7,5 mm, Länge 2 m, Material Stahl, verzinkt und passiviert
98.300.1800.0	Tragschiene TS 35x7,5 PERF 18mm - l:2000mm	Tragschiene TS 35, gelocht, Höhe 7,5 mm, Länge 2 m, Material Stahl, verzinkt und passiviert
98.300.1900.0	Tragschiene TS 35x7,5 PERF 25mm - l:2000mm	Tragschiene TS 35, gelocht, Höhe 7,5 mm, Länge 2 m, Material Stahl, verzinkt und passiviert
98.360.0000.0	Tragschiene TS 35x15-2,3 UNPERF - l:2000mm	Tragschiene TS 35, ungelocht, Höhe 15 mm, Länge 2 m, Material Stahl, verzinkt und passiviert
98.360.0004.0	Tragschiene TS 35x15-2,3 UNPERF FZN - l:2000mm	Tragschiene TS 35, ungelocht, Höhe 15 mm, Länge 2 m, Material Stahl, feuerverzinkt
98.370.0000.0	Tragschiene TS 35x15 UNPERF - l:2000mm	Tragschiene TS 35, ungelocht, Höhe 15 mm, Länge 2 m, Material Stahl, verzinkt und chromatiert
98.370.1000.0	Tragschiene TS 35x15 PERF 15mm - l:2000mm	Tragschiene TS 35, gelocht, Höhe 15 mm, Länge 2 m, Material Stahl, verzinkt und passiviert
98.380.0000.0	Tragschiene TS 35x15-2,3 UNPERF CU - l:2000mm	Tragschiene TS 35, ungelocht, Höhe 15 mm, Länge 2 m, Material Kupfer
07.311.6555.0	Abschlussplatte API 4/2/V0	Abschlussplatte für Reihenklemmen Typ WKI 4/2..., Farbe: grau
04.242.6053.0	Bezeichnungsschilderstreifen 9705 A / 6 / 10	Bezeichnungsschilderstreifen für Reihenklemmen Typ 9700 A / 6..., 10 Schilder pro Streifen, Farbe: weiß, unbeschriftet, beschriftbar mit Wieplot-Plotter



○ Diese Maß werden bei Abnahme besonders geprüft
 □ Ausschlüßlich Prüfmaß
 MELDE VERFAHREN SIEHE ÜBER DIE INTERNEN ANWEISUNGEN

Weitere Daten siehe Katalog
 further data see catalog

Freitoleranz nach		CAD - Zeichnung, keine manuellen Änderungen			1. Verwendung: -		Bl.: 1 von 1		
/	Maßstab	Werkstoff und Oberfläche:			2003	Tag	Name	Zeichnung Nr. 56.404.9555.0 01K	Index a
/	2:1				Entworfen	07.05.	Schmitt J.		
/					Geprüft	-	-	Ersatz für: -	
/	Vol.	mm ³	011.	mm ³	Normgepr.	-	-		
/					Benennung				
a	17.10.2014/	wieland			WKI 4 NT-D-SL		INSTALLATIONSKLEMME installation terminal		
Buchstabe	Datum / Blatt	Elektrische Verbindungen							
Änderung									

Weitergabe sowie Vervielfältigung dieses Dokuments, Verwertung und Mitteilung seines Inhalts sind verboten, soweit nicht ausdrücklich gestattet.
 The reproduction, distribution and utilization of this document as well as the communication of its contents to others without express authorization is prohibited.

A
1
2
3
4
5
6
7
8
9
10
11
12
13
14
15
16
17
18
19
20
M1
M2
M3
L
G
1
1.1
2.1
1.1