




Produktinformation N6R FM R

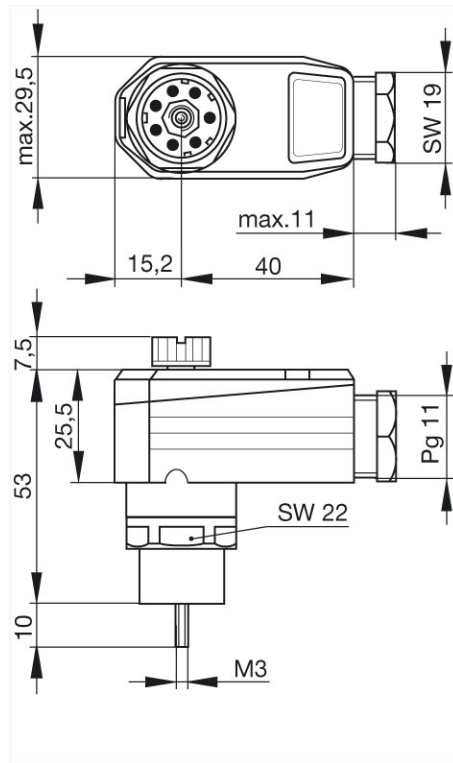
Industrial Connecting Solutions: Rund-Steckverbinder: MIL, DIN, Universal Steckverbinder: DIN 43651 Steckverbinder (NR-Serie): Leitungsstecker: N6R FM R

<https://www.e-catalog.beldensolutions.com:443/link/57078-24228-256281-256284-24367-24371-36239/de/conf/ui/istate>

Name	N6R FM R
	
	Leitungsstecker gewinkelt, mit Rändelschraube, Leitungsabfangung mittels Klemmkäfig
Lieferinformationen	
Lieferstatus	bestellbar
Produktbeschreibung	
Beschreibung	Leitungsstecker gewinkelt, mit Rändelschraube, Leitungsabfangung mittels Klemmkäfig
Typ	N6R FM R
Bestell-Nr.	931 727-106
Kontaktart	Stift
Polzahl	6 + PE
Leitungsverschraubung	PG 11
Leitungsdurchmesser	7 mm bis 9 mm
Leitungsquerschnitt	max. 1,5 mm ²
Norm	DIN 43651
Gehäusefarbe	grau
Technische Daten	
Stiftdurchmesser	1,6 mm
Bemessungsspannung	AC/DC 250 V
Bemessungsstrom	10 A
Durchgangswiderstand	<= 5 mOhm
Anschlußart	crimpen
Anschließbare Leitungen	0,5 mm ² bis 1,5 mm ²
Werkstoff	
Kontaktflächenmaterial	Ag
Kontaktträgermaterial	PET
Gehäusematerial	PET
Umgebungsbedingungen	
Schutzgrad (IEC 60529)	IP 65
Temperaturbereich	-40 °C bis +90 °C
Verpackungseinheit	
Verpackungseinheit	10 Stück
Lieferumfang bzw. Zubehör	
Lieferumfang	1 Leitungsstecker mit Rändelschraube, unmontiert im Polybeutel, mit Montageanleitung
Zubehör gesondert zu bestellen	steckbar mit / passend zu N6R AF, N6R BFE, N6R DM; Codierung NC 6, Bestell-Nr. 831 002-011 Kontakte: RSC 162

Bilder

Zeichnung



Belden Deutschland GmbH

Im Gewerbepark 2
 58579 Schalksmühle
 Germany
 Telefon: +49 7127/14-1806
 E-Mail: icos-sales@belden.com

Die auf den Webseiten veröffentlichten Informationen sind mit größtmöglicher Sorgfalt zusammengestellt. Sie unterliegen dem Vorbehalt der jederzeitigen Änderung, sowohl in technischer als auch in preislich/kommerzieller Hinsicht. Die vollständigen Informationen und Daten entnehmen sie bitte der Anwenderdokumentation. Verbindliche Aussagen können nur auf konkrete Anfragen hin abgegeben werden.