

KATALOG **LED-LEUCHTEN**



IPF ELECTRONIC

SICHERHEITSHINWEISE

Bitte vergewissern Sie sich vor Inbetriebnahme, dass alle ggf. in der Produktdokumentation aufgeführten Sicherheitshinweise beachtet wurden!

Bei direkter Auswirkung auf die Personensicherheit ist die Anwendung dieser Produkte untersagt.

LED-Lichtsysteme können sehr intensive Strahlung erzeugen, die bei unsachgemäßer Verwendung ggf. die Augen schädigen kann. Für Schäden, die durch unsachgemäßen Gebrauch oder Anschluss entstehen, kann der Hersteller nicht verantwortlich gemacht werden.



GLOSSAR

AUSSTRAHLUNGSWINKEL

Der Ausstrahlungswinkel gibt an, wie das Licht einer LED-Leuchte abgestrahlt wird. Ein kleiner Ausstrahlungswinkel (z.B. 30°) bedeutet eine punktuelle Ausleuchtung einer kleinen Fläche. Ein großer Ausstrahlungswinkel (z.B. 120°) ergibt eine großflächige Ausleuchtung.

BELEUCHTUNGSSTÄRKE

Die Beleuchtungsstärke ist ein Maß für das auf eine Fläche auftreffende sichtbare Licht. Ihre Einheit ist Lux (lx). Sie nimmt mit der Entfernung der Lichtquelle von der Fläche ab. Bei doppelter Entfernung reduziert sich die Beleuchtungsstärke auf ein Viertel (Photometrisches Entfernungsgesetz).

FARBTEMPERATUR / LICHTFARBE

Es werden drei Lichtfarben unterschieden:

/ Warmweiß

(unter 3.000 Kelvin) – gelbweißes Licht, welches als gemütlich und behaglich empfunden wird.

/ Neutralweiß

(3.000 – 5.000 Kelvin) – weißes Licht, das für sachliche Atmosphäre sorgt und Kunstlichtcharakter hat.

/ Kaltweiß

(über 5.000 Kelvin) – tageslichtähnliches Licht, wirkt technisch und passt zu einfallendem Tageslicht.

RISIKOGRUPPEN

/ Risikogruppe 0: Freie Gruppe

/ Risikogruppe 1: Geringes Risiko

/ Risikogruppe 2: Mittleres Risiko

/ Risikogruppe 3: Hohes Risiko

MASCHINENLEUCHTEN RÖHRENFÖRMIG

Artikelnr.	Abmessungen	Werkstoff des Gehäuses	Schutzart (IP)	Ausstrahlungswinkel	Versorgungsspannung	Lichtart	Seite
AO000272	420mm / Ø33mm	Aluminium	IP67	80°	22V ... 28V DC	kaltweiß	10
AO000294	278mm / Ø40mm	Aluminium	IP67	100°	21,6V ... 26,4V DC	kaltweiß	10
AO000303	160mm / Ø45mm	Aluminium	IP67	70°	22V ... 28V DC	neutralweiß	10
AO000304	420mm / Ø45mm	Aluminium	IP67	80°	22V ... 28V DC	neutralweiß	10
AO000305	600mm / Ø45mm	Aluminium	IP67	80°	22V ... 28V DC	neutralweiß	11
AO000317	420mm / Ø45mm	Aluminium	IP67	70°	22V ... 28V DC	kaltweiß	11
AO000369	210mm / Ø45mm	Aluminium	IP67	70°	22V ... 28V DC	kaltweiß	11
AO000396	800mm / Ø45mm	Aluminium	IP67	70°	22V ... 28V DC	kaltweiß	11
AO000431	1100mm / Ø70mm	Aluminium	IP67	100°	220V ... 240V AC	kaltweiß	12
AO000434	1580mm / Ø70mm	Aluminium	IP67	100°	220V ... 240V AC	kaltweiß	12
AO000441	210mm / Ø45mm	Aluminium	IP67	120°	22V ... 28V DC	neutralweiß	12
AO000442	420mm / Ø45mm	Aluminium	IP67	120°	22V ... 28V DC	neutralweiß	12
AO000443	600mm / Ø45mm	Aluminium	IP67	120°	22V ... 28V DC	neutralweiß	13
AO000444	800mm / Ø45mm	Aluminium	IP67	120°	22V ... 28V DC	neutralweiß	13
AO000467	562mm / Ø70mm	Aluminium	IP67	100°	220V ... 240V AC	kaltweiß	13
AO000470	278mm / Ø40mm	Aluminium	IP67	100°	21,6V ... 26,4V DC	kaltweiß	13
AO000471	538mm / Ø40mm	Aluminium	IP67	100°	21,6V ... 26,4V DC	kaltweiß	14
AO000472	1038mm / Ø40mm	Aluminium	IP67	100°	21,6V ... 26,4V DC	kaltweiß	14
AO000513	300mm / Ø70mm	Aluminium	IP67	100°	21,6V ... 26,4V DC	kaltweiß	14
AO000514	560mm / Ø70mm	Aluminium	IP67	100°	21,6V ... 26,4V DC	kaltweiß	14
AO000515	1092mm / Ø70mm	Aluminium	IP67	100°	24V ... 26,4V DC	kaltweiß	15
AO000536	300mm / Ø70mm	Aluminium	IP67	100°	220V ... 240V AC	kaltweiß	15
EM410120	190mm / Ø40mm	Aluminium	IP67	100°	21,6V ... 26,4V DC	kaltweiß	15
EM410121	280mm / Ø40mm	Aluminium	IP67	100°	21,6V ... 26,4V DC	kaltweiß	15
EM410122	365mm / Ø40mm	Aluminium	IP67	100°	21,6V ... 26,4V DC	kaltweiß	16
EM410123	540mm / Ø40mm	Aluminium	IP67	100°	21,6V ... 26,4V DC	kaltweiß	16
EM410124	715mm / Ø40mm	Aluminium	IP67	100°	21,6V ... 26,4V DC	kaltweiß	16
EM410125	1040mm / Ø40mm	Aluminium	IP67	100°	21,6V ... 26,4V DC	kaltweiß	16
EM500120	305mm / Ø50mm	Aluminium	IP67	120°	21,6V ... 26,4V DC	kaltweiß	17
EM500121	565mm / Ø50mm	Aluminium	IP67	120°	21,6V ... 26,4V DC	kaltweiß	17
EM500122	1065mm / Ø50mm	Aluminium	IP67	120°	21,6V ... 26,4V DC	kaltweiß	17

MASCHINENLEUCHTEN QUADERFÖRMIG

Artikelnr.	Abmessungen	Werkstoff des Gehäuses	Schutzart (IP)	Ausstrahlungswinkel	Versorgungsspannung	Lichtart	Seite
AO000193	44 x 44 x 61mm	Aluminium	IP67	120°	18V ... 30V DC	kaltweiß	20
AO000276	120 x 25 x 16mm	Aluminium	IP67	80°	16V ... 30V DC	kaltweiß	20
AO000401	435.5 x 45.5 x 27mm	Aluminium	IP67	120°	16,8V ... 31,2V DC	kaltweiß	20
AO000430	143 x 37 x 32mm	Aluminium	IP67	120°	21,6V ... 26,4V DC	kaltweiß	20
AO000493	100 x 44 x 15mm	Aluminium	IP67	120°	21,6V ... 26,4V DC	kaltweiß	21
AO000494	167 x 44 x 15mm	Aluminium	IP67	120°	21,6V ... 26,4V DC	kaltweiß	21
AO000495	233 x 44 x 15mm	Aluminium	IP67	120°	21,6V ... 26,4V DC	kaltweiß	21
AO000520	280 x 96 x 30mm	Aluminium	IP67	120°	21,6V ... 26,4V DC	kaltweiß	21
AO000521	540 x 96 x 30mm	Aluminium	IP67	120°	21,6V ... 26,4V DC	kaltweiß	22
AO000534	790 x 96 x 30mm	Aluminium	IP67	120°	21,6V ... 26,4V DC	kaltweiß	22
AO000535	1040 x 96 x 30mm	Aluminium	IP67	120°	21,6V ... 26,4V DC	kaltweiß	22
EM900170	90 x 32 x 14mm	Aluminium	IP67	120°	22V ... 28V DC	neutralweiß	22
EM900171	155 x 32 x 14mm	Aluminium	IP67	120°	22V ... 28V DC	neutralweiß	23

MASCHINENLEUCHTEN QUADERFÖRMIG

Artikelnr.	Abmessungen	Werkstoff des Gehäuses	Schutzart (IP)	Ausstrahlungswinkel	Versorgungsspannung	Lichtart	Seite
EM98E169	330 x 150 x 55mm	Aluminium	IP65	-	46V ... 46V DC	kaltweiß	23

MASCHINENLEUCHTEN RUND

Artikelnr.	Abmessungen	Werkstoff des Gehäuses	Schutzart (IP)	Ausstrahlungswinkel	Versorgungsspannung	Lichtart	Seite
AO000281	57mm / Ø160mm	Aluminium	IP67	38°	16,8V ... 31,2V DC	kaltweiß	26
AO000301	57mm / Ø160mm	Aluminium	IP67	12°	16,8V ... 31,2V DC	kaltweiß	26
AO000302	57mm / Ø160mm	Aluminium	IP67	40°	16,8V ... 31,2V DC	kaltweiß	26
AO000334	127mm / Ø65mm	Aluminium	IP65	30°	12V ... 28V DC	kaltweiß	26
AO000491	50mm / Ø72mm	Aluminium	IP67	40°	21,6V ... 26,4V DC	kaltweiß	27

MASCHINENLEUCHTEN RUND MIT GEWINDE

Artikelnr.	Abmessungen	Werkstoff des Gehäuses	Schutzart (IP)	Ausstrahlungswinkel	Versorgungsspannung	Lichtart	Seite
AO000188	M18x1	rostfreier Stahl (V2A)	IP65	22°	10V ... 30V DC	kaltweiß	30
AO000189	M18x1	rostfreier Stahl (V4A)	IP65	120°	10V ... 30V DC	kaltweiß	30
AO000280	M8x1	rostfreier Stahl (V4A)	IP67	75°	10V ... 30V DC	kaltweiß	30
AO000291	M18x1	rostfreier Stahl (V4A)	IP65	120°	15V ... 30V DC	kaltweiß	30
AO000487	M12x1	Edelstahl 1.4305	IP67	140°	10V ... 30V DC	kaltweiß	31
AO000492	M18x1	Edelstahl 1.4305	IP67	120°	15V ... 30V DC	kaltweiß	31
AO000527	M12x1	Edelstahl 1.4305	IP65	8°	10V ... 30V DC	kaltweiß	31

ARBEITSPLATZLEUCHTEN RÖHRENFÖRMIG

Artikelnr.	Abmessungen	Werkstoff des Gehäuses	Schutzart (IP)	Ausstrahlungswinkel	Versorgungsspannung	Lichtart	Seite
AO000307	300 x 28 x 23mm	Aluminium	IP40	120°	22V ... 30V DC	kaltweiß	34
AO000308	600 x 28 x 23mm	Aluminium	IP40	120°	22V ... 30V DC	kaltweiß	34

ARBEITSPLATZLEUCHTEN QUADERFÖRMIG

Artikelnr.	Abmessungen	Werkstoff des Gehäuses	Schutzart (IP)	Ausstrahlungswinkel	Versorgungsspannung	Lichtart	Seite
AO000261	504 x 64 x 80mm	Aluminium	IP50	100°	90V ... 264V AC	neutralweiß	37
AO000274	254 x 64 x 80mm	Aluminium	IP50	100°	90V ... 264V AC	neutralweiß	37
AO000275	754 x 64 x 80mm	Aluminium	IP50	100°	90V ... 264V AC	neutralweiß	37
AO000292	1520 x 28 x 39mm	Aluminium	IP54	120°	21,6V ... 26,4V DC	kaltweiß	37
AO000358	584 x 85 x 35mm	Aluminium	IP50	110°	21,6V ... 26,4V DC	kaltweiß	38
AO000372	1020 x 28 x 39mm	Aluminium	IP54	120°	21,6V ... 26,4V DC	kaltweiß	38
AO000400	260 x 28 x 39mm	Aluminium	IP54	120°	21,6V ... 26,4V DC	kaltweiß	38
AO000404	1004 x 64 x 80mm	Aluminium	IP50	100°	90V ... 264V AC	neutralweiß	38
AO000440	520mm / Ø28 mm	Aluminium	IP54	120°	21,6V ... 26,4V DC	kaltweiß	39
AO000482	295 x 85 x 35mm	Aluminium	IP50	100°	21,6V ... 26,4V DC	kaltweiß	39
AO000483	545 x 85 x 35mm	Aluminium	IP50	100°	21,6V ... 26,4V DC	kaltweiß	39

ARBEITSPLATZLEUCHTEN QUADERFÖRMIG

Artikelnr.	Abmessungen	Werkstoff des Gehäuses	Schutzart (IP)	Ausstrahlungswinkel	Versorgungsspannung	Lichtart	Seite
AO000484	1045 x 85 x 35mm	Aluminium	IP50	100°	21,6V ... 26,4V DC	kaltweiß	39
AO000485	1545 x 85 x 35mm	Aluminium	IP50	100°	21,6V ... 26,4V DC	kaltweiß	40
AO000489	520mm / Ø28 mm	Aluminium	IP54	120°	21,6V ... 26,4V DC	kaltweiß	40
AO000511	545 x 85 x 35mm	Aluminium	IP40	100°	24V ... 24V DC	kaltweiß	40

ARBEITSPLATZLEUCHTEN PROFILGEHÄUSE

Artikelnr.	Abmessungen	Werkstoff des Gehäuses	Schutzart (IP)	Ausstrahlungswinkel	Versorgungsspannung	Lichtart	Seite
AO000290	2000 x 16 x 12mm	Aluminium	IP40	110°	22V ... 30V DC	neutralweiß	43
AO000336	250 x 16 x 12mm	Aluminium	IP40	110°	22V ... 30V DC	kaltweiß	43
AO000337	500 x 16 x 12mm	Aluminium	IP40	110°	22V ... 30V DC	kaltweiß	43
AO000338	750 x 16 x 12mm	Aluminium	IP40	110°	22V ... 30V DC	kaltweiß	43
AO000339	1000 x 16 x 12mm	Aluminium	IP40	110°	22V ... 30V DC	kaltweiß	44
AO000340	250 x 19 x 19mm	Aluminium	IP40	110°	22V ... 30V DC	kaltweiß	44
AO000341	500 x 19 x 19mm	Aluminium	IP40	110°	22V ... 30V DC	kaltweiß	44
AO000342	750 x 19 x 19mm	Aluminium	IP40	110°	16,8V ... 31,2V DC	kaltweiß	44
AO000343	1000 x 19 x 19mm	Aluminium	IP40	110°	22V ... 30V DC	kaltweiß	45
AO000381	500 x 16 x 12mm	Aluminium	IP40	110°	22V ... 30V DC	neutralweiß	45

FLUTLICHTSTRAHLER

Artikelnr.	Abmessungen	Werkstoff des Gehäuses	Schutzart (IP)	Ausstrahlungswinkel	Versorgungsspannung	Lichtart	Seite
AO000518	212 x 180 x 45mm	Aluminium	IP65	120°	220V ... 240V AC	kaltweiß	48
AO000519	298 x 256 x 62mm	Aluminium	IP65	120°	220V ... 240V AC	kaltweiß	48

SCHWANENHALSLEUCHTEN

Artikelnr.	Abmessungen	Werkstoff des Gehäuses	Schutzart (IP)	Ausstrahlungswinkel	Versorgungsspannung	Lichtart	Seite
AO000289	720mm / Ø171mm	Aluminium	IP50	120°	21,6V ... 26,4V DC	kaltweiß	51
AO000318	400mm / Ø65mm	Aluminium	IP64	30°	12V ... 28V DC	kaltweiß	51
AO000345	250mm / Ø70mm	Kunststoff	IP64	25°	21,6V ... 26,4V DC	kaltweiß	51
AO000346	250mm / Ø70mm	Kunststoff	IP64	25°	21,6V ... 26,4V DC	kaltweiß	51
AO000347	500mm / Ø70mm	Kunststoff	IP64	25°	21,6V ... 26,4V DC	kaltweiß	52
AO000348	500mm / Ø70mm	Kunststoff	IP64	25°	21,6V ... 26,4V DC	kaltweiß	52
AO000362	500mm / Ø28mm	Aluminium	IP54	120°	21,6V ... 26,4V DC	kaltweiß	52
AO000397	600mm / Ø65mm	Aluminium	IP64	30°	12V ... 28V AC/DC	kaltweiß	52
EB280120	500mm / Ø28mm	Aluminium	IP54	120°	21,6V ... 26,4V DC	kaltweiß	53

SIGNALLEUCHTEN

Artikelnr.	Abmessungen	Werkstoff des Gehäuses	Schutzart (IP)	Ausstrahlungswinkel	Versorgungsspannung	Lichtart	Seite
AO000458	283 x 30 x 25mm	Aluminium	IP54	120°	24V ... 24V DC	Mehrfarben-LED	56
AO000459	547 x 30 x 25mm	Aluminium	IP54	120°	24V ... 24V DC	Mehrfarben-LED	56
AO000461	M12x1 / 76mm	Edelstahl 1.4305	IP67	150°	10V ... 30V DC	Mehrfarben-LED	56
AO000486	M12x1 / 47mm	Edelstahl 1.4305	IP67	170°	10V ... 30V DC	Mehrfarben-LED	56

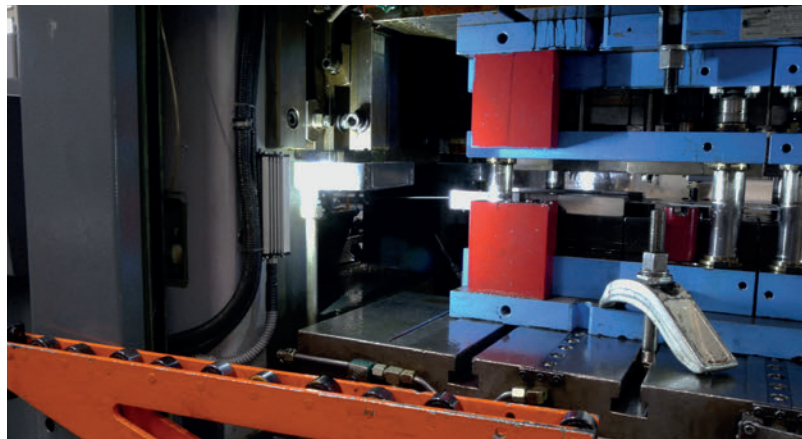
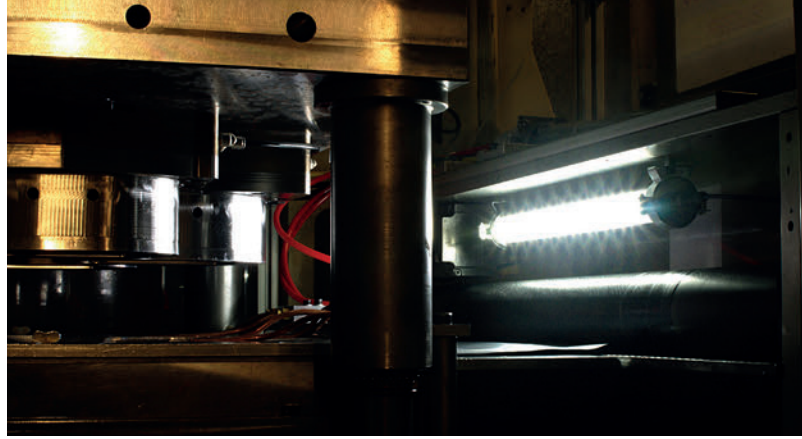
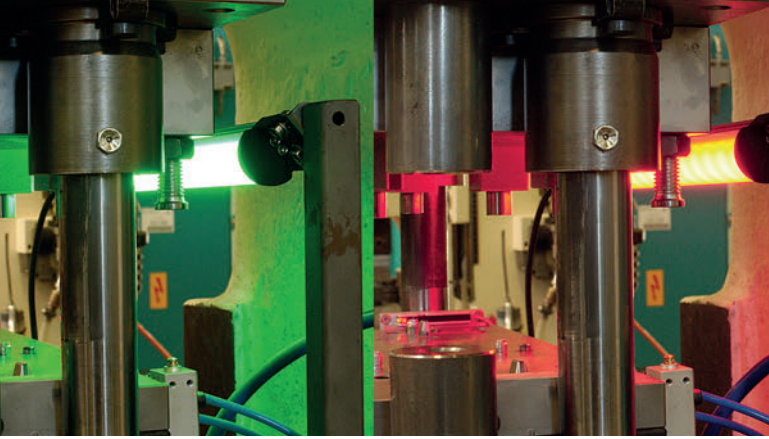
KOMBINIERTE MASCHINEN- UND SIGNALLEUCHTEN

Artikelnr.	Abmessungen	Werkstoff des Gehäuses	Schutzart (IP)	Ausstrahlungswinkel	Versorgungsspannung	Lichtart	Seite
AO000517	280 x 96 x 30mm	Aluminium	IP67	120°	21,6V ... 26,4V DC	kaltweiß	59
AO000529	540 x 96 x 30mm	Aluminium	IP67	120°	21,6V ... 26,4V DC	kaltweiß	59
AO000532	790 x 96 x 30mm	Aluminium	IP67	120°	21,6V ... 26,4V DC	kaltweiß	59
AO000533	1040 x 96 x 30mm	Aluminium	IP67	120°	21,6V ... 26,4V DC	kaltweiß	59
EM450520	210mm / Ø45 mm	Aluminium	IP67	80°	22V ... 28V DC	Kaltweiß & RGB	60
EM450521	420mm / Ø45 mm	Aluminium	IP67	80°	22V ... 28V DC	Kaltweiß & RGB	60
EM450522	600mm / Ø45 mm	Aluminium	IP67	80°	22V ... 28V DC	Kaltweiß & RGB	60
EM450523	800mm / Ø45 mm	Aluminium	IP67	80°	22V ... 28V DC	Kaltweiß & RGB	60
EM450524	1000mm / Ø45 mm	Aluminium	IP67	80°	22V ... 28V DC	Kaltweiß & RGB	61

HALLENLEUCHTEN

Artikelnr.	Abmessungen	Werkstoff des Gehäuses	Schutzart (IP)	Ausstrahlungswinkel	Versorgungsspannung	Lichtart	Seite
AO000531	211mm / Ø282mm	Aluminium	IP65	110°	220V ... 240V AC	kaltweiß	64

APPLIKATIONSBEISPIELE





- / Flimmerfreies Licht
- / Energieeffizient
- / Hohe Lebensdauer
- / Lebensdauer nicht abhängig von Schalthäufigkeit
- / Kein UV- und Infrarotanteil
- / Hohe Schutzart

LED-LEUCHTEN

MASCHINENLEUCHTEN RÖHRENFÖRMIG

Röhrenförmige LED-Maschinenleuchten zeichnen sich durch ihre robuste und platzsparende Bauform aus. Für unterschiedliche Anforderungen stehen Leuchten mit Abdeckungen aus verschiedenen Materialien zur Verfügung.

- / Einsetzbar unter anderem in Bearbeitungszentren, an Schleifmaschinen, an Entgratpressen oder an Bohrzentren
- / Zur Erstausrüstung und Nachrüstung in Maschinen und Anlagen geeignet

Artikelnr.	AO000272	AO000294	AO000303	AO000304
Produktbild				

TECHNISCHE DATEN

Mechanische Eigenschaften

Abmessungen	420mm × Ø 33mm	278mm × Ø 40mm	160mm × Ø 45mm	420mm × Ø 45mm
Gehäusebauform	Rohr	Rohr	Rohr	Rohr
Material Frontscheibe	Borsilikatglas	Hartglas	Borsilikatglas	Borsilikatglas
Schutzart (IP)	IP67	IP67	IP67	IP67
Umgebungstemperatur	-20°C ... 40°C	-30°C ... 40°C	-20°C ... 40°C	-20°C ... 40°C
Werkstoff des Gehäuses	Aluminium	Aluminium	Aluminium	Aluminium
Ausführung des Leuchtenfußes	–	–	–	–

Elektrische Eigenschaften

Ausführung des elektrischen Anschlusses	Steckverbinder M12	Steckverbinder M12	Steckverbinder M12	Steckverbinder M12
Ein-/Ausschalter	–	–	–	–
Lampenleistung	12W	12W	6W	14W
Nennspannung	22V ... 28V DC	21.6V ... 26.4V DC	22V ... 28V DC	22V ... 28V DC
Polzahl	4	4	4	4
Schutzklasse	–	–	–	–
Max. Stromaufnahme	500mA	500mA	250mA	590mA
Verpolungssicher	Ja	–	Ja	Ja

Sonstige Eigenschaften

Risikogruppe	1	0	1	1
--------------	---	---	---	---

Optische Eigenschaften

Ausstrahlungswinkel	80°	100°	70°	80°
Beleuchtungsstärke bei 500mm Abstand	2337lx	1800lx	1400lx	2900lx
Farbtemperatur	5000K	5500K	4000K	4000K
Lichtart	kaltweiß	kaltweiß	neutralweiß	neutralweiß

Verweise

Anschlussbilder	Seite 65, Nr. 4	Seite 65, Nr. 7	Seite 65, Nr. 4	Seite 65, Nr. 4
Maßbild	Seite 67, Nr. 5	Seite 68, Nr. 15	Seite 68, Nr. 18	Seite 68, Nr. 19

Passendes Anschluss- und Montagezubehör finden Sie im Kapitel Zubehör oder auf unserer Homepage: www.ipf.de.



TECHNISCHE DATEN

Mechanische Eigenschaften

Abmessungen	600mm × Ø 45mm	420mm × Ø 45mm	210mm × Ø 45mm	800mm × Ø 45mm
Gehäusebauform	Rohr	Rohr	Rohr	Rohr
Material Frontscheibe	Borsilikatglas	Kunststoff klar	Borsilikatglas	Borsilikatglas
Schutzart (IP)	IP67	IP67	IP67	IP67
Umgebungstemperatur	-20°C ... 40°C	-20°C ... 40°C	-20°C ... 40°C	-20°C ... 40°C
Werkstoff des Gehäuses	Aluminium	Aluminium	Aluminium	Aluminium
Ausführung des Leuchtenfußes	–	–	–	–

Elektrische Eigenschaften

Ausführung des elektrischen Anschlusses	Steckverbinder M12	Steckverbinder M12	Steckverbinder M12	Steckverbinder M12
Ein-/Ausschalter	–	–	–	–
Lampenleistung	20W	14W	8W	27W
Nennspannung	22V ... 28V DC	22V ... 28V DC	22V ... 28V DC	22V ... 28V DC
Polzahl	4	4	4	4
Schutzklasse	–	–	–	–
Max. Stromaufnahme	840mA	600mA	330mA	1125mA
Verpolungssicher	Ja	Ja	Ja	Ja

Sonstige Eigenschaften

Risikogruppe	1	1	1	1
--------------	---	---	---	---

Optische Eigenschaften

Ausstrahlungswinkel	80°	70°	70°	70°
Beleuchtungsstärke bei 500mm Abstand	4300lx	4363lx	–	4674lx
Farbtemperatur	4000K	5000K	5000K	5000K
Lichtart	neutralweiß	kaltweiß	kaltweiß	kaltweiß

Verweise

Anschlussbilder	Seite 65, Nr. 4	Seite 65, Nr. 4	Seite 65, Nr. 6	Seite 65, Nr. 4
Maßbild	Seite 68, Nr. 20	Seite 69, Nr. 23	Seite 70, Nr. 40	Seite 71, Nr. 43



TECHNISCHE DATEN

Mechanische Eigenschaften

Abmessungen	1100mm × Ø 70mm	1580mm × Ø 70mm	210mm × Ø 45mm	420mm × Ø 45mm
Gehäusebauform	Rohr	Rohr	Rohr	Rohr
Material Frontscheibe	Borsilikatglas	Borsilikatglas	Borsilikatglas	Borsilikatglas
Schutzart (IP)	IP67	IP67	IP67	IP67
Umgebungstemperatur	–	40°C	-20°C ... 40°C	-20°C ... 40°C
Werkstoff des Gehäuses	Aluminium	Aluminium	Aluminium	Aluminium
Ausführung des Leuchtenfußes	–	–	–	–

Elektrische Eigenschaften

Ausführung des elektrischen Anschlusses	M12-S-Stecker	M12-S-Stecker	Steckverbinder M12	Steckverbinder M12
Ein-/Ausschalter	–	–	–	–
Lampenleistung	62W	93W	8W	14W
Nennspannung	220V ... 240V AC	220V ... 240V AC	22V ... 28V DC	22V ... 28V DC
Polzahl	–	–	4	4
Schutzklasse	–	–	–	–
Max. Stromaufnahme	440mA	330mA	333mA	583mA
Verpolungssicher	–	–	Ja	Ja

Sonstige Eigenschaften

Risikogruppe	0	0	1	1
--------------	---	---	---	---

Optische Eigenschaften

Ausstrahlungswinkel	100°	100°	120°	120°
Beleuchtungsstärke bei 500mm Abstand	4800lx	–	600lx	1500lx
Farbtemperatur	5500K	5500K	4000K	4000K
Lichtart	kaltweiß	kaltweiß	neutralweiß	neutralweiß

Verweise

Anschlussbilder	Seite 66, Nr. 10	Seite 66, Nr. 10	Seite 65, Nr. 4	Seite 65, Nr. 4
Maßbild	Seite 71, Nr. 49	Seite 71, Nr. 50	Seite 72, Nr. 52	Seite 72, Nr. 53



TECHNISCHE DATEN

Mechanische Eigenschaften

Abmessungen	600mm × Ø 45mm	800mm × Ø 45mm	562mm × Ø 70mm	278mm × Ø 40mm
Gehäusebauform	Rohr	Rohr	Rohr	Rohr
Material Frontscheibe	Borsilikatglas	Borsilikatglas	Hartglas	Kunststoff diffus
Schutzart (IP)	IP67	IP67	IP67	IP67
Umgebungstemperatur	-20°C ... 40°C	-20°C ... 40°C	-30°C ... 60°C	-30°C ... 40°C
Werkstoff des Gehäuses	Aluminium	Aluminium	Aluminium	Aluminium
Ausführung des Leuchtenfußes	–	–	–	–

Elektrische Eigenschaften

Ausführung des elektrischen Anschlusses	Steckverbinder M12	Steckverbinder M12	M12-S-Stecker	Steckverbinder M12
Ein-/Ausschalter	–	–	–	–
Lampenleistung	18W	27W	25W	12W
Nennspannung	22V ... 28V DC	22V ... 28V DC	220V ... 240V AC	21.6V ... 26.4V DC
Polzahl	4	4	4	4
Schutzklasse	–	–	–	–
Max. Stromaufnahme	750mA	1125mA	120mA	500mA
Verpolungssicher	Ja	Ja	–	–

Sonstige Eigenschaften

Risikogruppe	1	1	0	0
--------------	---	---	---	---

Optische Eigenschaften

Ausstrahlungswinkel	120°	120°	100°	100°
Beleuchtungsstärke bei 500mm Abstand	1800lx	2200lx	4000lx	1200lx
Farbtemperatur	4000K	4000K	5500K	5500K
Lichtart	neutralweiß	neutralweiß	kaltweiß	kaltweiß

Verweise

Anschlussbilder	Seite 65, Nr. 4	Seite 65, Nr. 4	Seite 66, Nr. 10	Seite 65, Nr. 7
Maßbild	Seite 72, Nr. 54	Seite 72, Nr. 55	Seite 72, Nr. 59	Seite 72, Nr. 60



TECHNISCHE DATEN

Mechanische Eigenschaften

Abmessungen	538mm × Ø 40mm	1038mm × Ø 40mm	300mm × Ø 70mm	560mm × Ø 70mm
Gehäusebauform	Rohr	Rohr	Rohr	Rohr
Material Frontscheibe	Kunststoff diffus	Kunststoff diffus	Hartglas	Hartglas
Schutzart (IP)	IP67	IP67	IP67	IP67
Umgebungstemperatur	-30°C ... 40°C	-30°C ... 40°C	-30°C ... 60°C	-30°C ... 60°C
Werkstoff des Gehäuses	Aluminium	Aluminium	Aluminium	Aluminium
Ausführung des Leuchtenfußes	–	–	–	–

Elektrische Eigenschaften

Ausführung des elektrischen Anschlusses	Steckverbinder M12	Steckverbinder M12	Steckverbinder M12	Steckverbinder M12
Ein-/Ausschalter	–	–	–	–
Lampenleistung	24W	48W	15W	27W
Nennspannung	21.6V ... 26.4V DC	21.6V ... 26.4V DC	21.6V ... 26.4V DC	21.6V ... 26.4V DC
Polzahl	4	4	4	4
Schutzklasse	–	–	–	–
Max. Stromaufnahme	1000mA	2000mA	625mA	1100mA
Verpolungssicher	–	–	–	–

Sonstige Eigenschaften

Risikogruppe	0	0	0	0
--------------	---	---	---	---

Optische Eigenschaften

Ausstrahlungswinkel	100°	100°	100°	100°
Beleuchtungsstärke bei 500mm Abstand	2000lx	2200lx	3200lx	5200lx
Farbtemperatur	5500K	5500K	5500K	5500K
Lichtart	kaltweiß	kaltweiß	kaltweiß	kaltweiß

Verweise

Anschlussbilder	Seite 65, Nr. 7	Seite 65, Nr. 7	Seite 65, Nr. 7	Seite 65, Nr. 7
Maßbild	Seite 73, Nr. 61	Seite 73, Nr. 62	Seite 74, Nr. 76	Seite 74, Nr. 77

Artikelnr.	AO000515	AO000536	EM410120	EM410121
Produktbild				

TECHNISCHE DATEN

Mechanische Eigenschaften

Abmessungen	1092mm × Ø 70mm	300mm × Ø 70mm	190mm × Ø 40mm	280mm × Ø 40mm
Gehäusebauform	Rohr	Rohr	Rohr	Rohr
Material Frontscheibe	Hartglas	Hartglas	Sicherheitsglas	Sicherheitsglas
Schutzart (IP)	IP67	IP67	IP67	IP67
Umgebungstemperatur	-30°C ... 60°C	-10°C ... 50°C	-30°C ... 40°C	-30°C ... 40°C
Werkstoff des Gehäuses	Aluminium	Aluminium	Aluminium	Aluminium
Ausführung des Leuchtenfußes	–	–	–	–

Elektrische Eigenschaften

Ausführung des elektrischen Anschlusses	Steckverbinder M12	M12-S-Stecker	Steckverbinder M12	Steckverbinder M12
Ein-/Ausschalter	–	–	–	–
Lampenleistung	54W	17W	8W	12W
Nennspannung	24V ... 26.4V DC	220V ... 240V AC	21.6V ... 26.4V DC	21.6V ... 26.4V DC
Polzahl	4	4	4	4
Schutzklasse	–	–	III	III
Max. Stromaufnahme	2200mA	773mA	333mA	500mA
Verpolungssicher	–	–	–	–

Sonstige Eigenschaften

Risikogruppe	0	0	0	0
--------------	---	---	---	---

Optische Eigenschaften

Ausstrahlungswinkel	100°	100°	100°	100°
Beleuchtungsstärke bei 500mm Abstand	6400lx	–	1160lx	1740lx
Farbtemperatur	5500K	5500K	5500K	5500K
Lichtart	kaltweiß	kaltweiß	kaltweiß	kaltweiß

Verweise

Anschlussbilder	Seite 65, Nr. 7	Seite 66, Nr. 10	Seite 65, Nr. 7	Seite 65, Nr. 7
Maßbild	Seite 74, Nr. 78	Seite 76, Nr. 91	Seite 76, Nr. 93	Seite 76, Nr. 94



TECHNISCHE DATEN

Mechanische Eigenschaften

Abmessungen	365mm × Ø 40mm	540mm × Ø 40mm	715mm × Ø 40mm	1040mm × Ø 40mm
Gehäusebauform	Rohr	Rohr	Rohr	Rohr
Material Frontscheibe	Sicherheitsglas	Sicherheitsglas	Sicherheitsglas	Sicherheitsglas
Schutzart (IP)	IP67	IP67	IP67	IP67
Umgebungstemperatur	-30°C ... 40°C	-30°C ... 40°C	-30°C ... 40°C	-30°C ... 40°C
Werkstoff des Gehäuses	Aluminium	Aluminium	Aluminium	Aluminium
Ausführung des Leuchtenfußes	–	–	–	–

Elektrische Eigenschaften

Ausführung des elektrischen Anschlusses	Steckverbinder M12	Steckverbinder M12	Steckverbinder M12	Steckverbinder M12
Ein-/Ausschalter	–	–	–	–
Lampenleistung	16W	24W	32W	48W
Nennspannung	21.6V ... 26.4V DC	21.6V ... 26.4V DC	21.6V ... 26.4V DC	21.6V ... 26.4V DC
Polzahl	4	4	4	4
Schutzklasse	III	III	III	III
Max. Stromaufnahme	667mA	1000mA	1334mA	2000mA
Verpolungssicher	–	–	–	–

Sonstige Eigenschaften

Risikogruppe	0	0	0	0
--------------	---	---	---	---

Optische Eigenschaften

Ausstrahlungswinkel	100°	100°	100°	100°
Beleuchtungsstärke bei 500mm Abstand	2280lx	3400lx	4400lx	6200lx
Farbtemperatur	5500K	5500K	5500K	5500K
Lichtart	kaltweiß	kaltweiß	kaltweiß	kaltweiß

Verweise

Anschlussbilder	Seite 65, Nr. 7	Seite 65, Nr. 7	Seite 65, Nr. 7	Seite 65, Nr. 7
Maßbild	Seite 76, Nr. 95	Seite 76, Nr. 96	Seite 76, Nr. 97	Seite 76, Nr. 98



TECHNISCHE DATEN

Mechanische Eigenschaften

Abmessungen	305mm × Ø 50mm	565mm × Ø 50mm	1065mm × Ø 50mm
Gehäusebauform	Rohr	Rohr	Rohr
Material Frontscheibe	Polycarbonat	Polycarbonat	Polycarbonat
Schutzart (IP)	IP67	IP67	IP67
Umgebungstemperatur	-30°C ... 30°C	-30°C ... 30°C	-30°C ... 30°C
Werkstoff des Gehäuses	Aluminium	Aluminium	Aluminium
Ausführung des Leuchtenfußes	–	–	–

Elektrische Eigenschaften

Ausführung des elektrischen Anschlusses	Steckverbinder M12	Steckverbinder M12	Steckverbinder M12
Ein-/Ausschalter	–	–	–
Lampenleistung	12W	24W	48W
Nennspannung	21.6V ... 26.4V DC	21.6V ... 26.4V DC	21.6V ... 26.4V DC
Polzahl	4	4	4
Schutzklasse	III	III	III
Max. Stromaufnahme	500mA	1000mA	2000mA
Verpolungssicher	–	–	–

Sonstige Eigenschaften

Risikogruppe	0	0	0
--------------	---	---	---

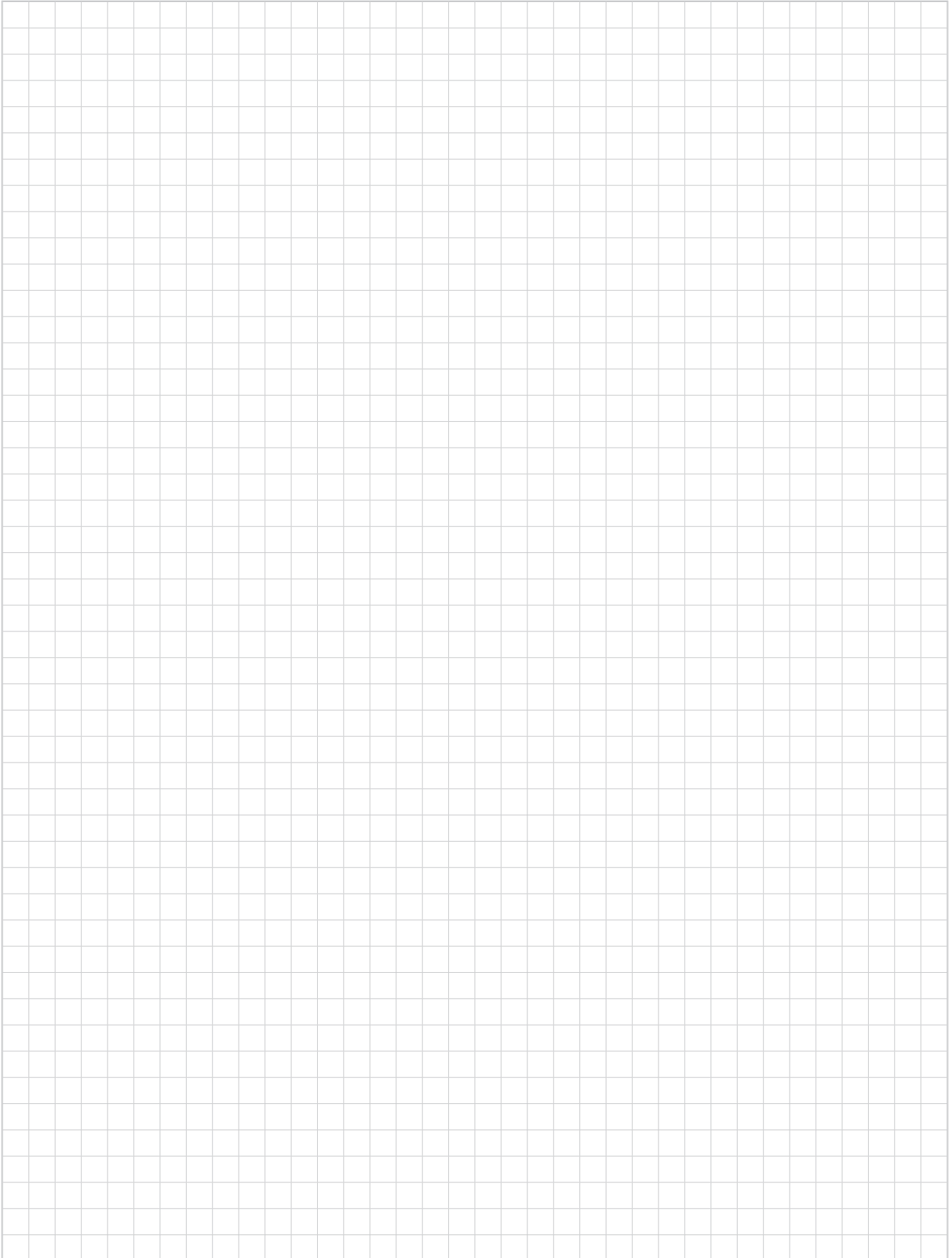
Optische Eigenschaften

Ausstrahlungswinkel	120°	120°	120°
Beleuchtungsstärke bei 500mm Abstand	1350lx	2650lx	5000lx
Farbtemperatur	5200K	5200K	5200K
Lichtart	kaltweiß	kaltweiß	kaltweiß

Verweise

Anschlussbilder	Seite 65, Nr. 7	Seite 65, Nr. 7	Seite 65, Nr. 7
Maßbild	Seite 77, Nr. 104	Seite 77, Nr. 105	Seite 77, Nr. 106

NOTIZEN





- / Flimmerfreies Licht
- / Energieeffizient
- / Hohe Lebensdauer
- / Lebensdauer nicht abhängig von Schalthäufigkeit
- / Kein UV- und Infrarotanteil
- / Hohe Schutzart

LED-LEUCHTEN

MASCHINENLEUCHTEN QUADERFÖRMIG

Quaderförmige LED-Maschinenleuchten zeichnen sich durch ihre robuste und platzsparende Bauform aus. Für unterschiedliche Anforderungen stehen Leuchten mit Abdeckungen aus verschiedenen Materialien zur Verfügung.

- / Einsetzbar unter anderem in Bearbeitungszentren, an Schleifmaschinen, an Entgratpressen oder an Bohrzentren
- / Zur Erstausrüstung und Nachrüstung in Maschinen und Anlagen geeignet



TECHNISCHE DATEN

Mechanische Eigenschaften

Abmessungen	44 x 44 x 61mm	120 x 25 x 16mm	435.5 x 45.5 x 27mm	143 x 37 x 32mm
Gehäusebauform	Quader	Quader	Quader	Quader
Material Frontscheibe	Sicherheitsglas	Sicherheitsglas	Sicherheitsglas	Hartglas
Schutzart (IP)	IP67	IP67	IP67	IP67
Umgebungstemperatur	-40°C ... 50°C	-40°C ... 50°C	-20°C ... 50°C	-10°C ... 40°C
Werkstoff des Gehäuses	Aluminium	Aluminium	Aluminium	Aluminium
Ausführung des Leuchtenfußes	–	–	–	–

Elektrische Eigenschaften

Ausführung des elektrischen Anschlusses	Steckverbinder M12	M12-Kabelstecker	Steckverbinder M12	Steckverbinder M12
Ein-/Ausschalter	–	–	–	–
Lampenleistung	4W	4W	16W	10W
Nennspannung	18V ... 30V DC	16V ... 30V DC	16.8V ... 31.2V DC	21.6V ... 26.4V DC
Polzahl	4	4	4	4
Schutzklasse	–	–	–	–
Max. Stromaufnahme	150mA	160mA	620mA	350mA
Verpolungssicher	–	–	–	–

Sonstige Eigenschaften

Risikogruppe	1	2	1	0
--------------	---	---	---	---

Optische Eigenschaften

Ausstrahlungswinkel	120°	80°	120°	120°
Beleuchtungsstärke bei 500mm Abstand	424lx	300lx	1262lx	950lx
Farbtemperatur	6300K	5500K	5500K	5500K
Lichtart	kaltweiß	kaltweiß	kaltweiß	kaltweiß

Verweise

Anschlussbilder	Seite 65, Nr. 4	Seite 65, Nr. 4	Seite 65, Nr. 4	Seite 65, Nr. 7
Maßbild	Seite 67, Nr. 3	Seite 67, Nr. 8	Seite 71, Nr. 46	Seite 71, Nr. 48

Artikelnr.	AO000493	AO000494	AO000495	AO000520
Produktbild				

TECHNISCHE DATEN

Mechanische Eigenschaften

Abmessungen	100 × 44 × 15mm	167 × 44 × 15mm	233 × 44 × 15mm	280 × 96 × 30mm
Gehäusebauform	Quader	Quader	Quader	Quader
Material Frontscheibe	PUR-Verguss diffus	PUR-Verguss diffus	PUR-Verguss diffus	Sicherheitsglas
Schutzart (IP)	IP67	IP67	IP67	IP67
Umgebungstemperatur	-10°C ... 40°C	-10°C ... 40°C	-10°C ... 40°C	-30°C ... 55°C
Werkstoff des Gehäuses	Aluminium	Aluminium	Aluminium	Aluminium
Ausführung des Leuchtenfußes	–	–	–	–

Elektrische Eigenschaften

Ausführung des elektrischen Anschlusses	M12-Kabelstecker	M12-Kabelstecker	M12-Kabelstecker	Steckverbinder M12
Ein-/Ausschalter	–	–	–	–
Lampenleistung	4W	8W	12W	20W
Nennspannung	21.6V ... 26.4V DC	21.6V ... 26.4V DC	21.6V ... 26.4V DC	21.6V ... 26.4V DC
Polzahl	4	4	4	4
Schutzklasse	III	III	III	III
Max. Stromaufnahme	167mA	330mA	500mA	833mA
Verpolungssicher	Ja	Ja	Ja	–

Sonstige Eigenschaften

Risikogruppe	0	0	0	0
--------------	---	---	---	---

Optische Eigenschaften

Ausstrahlungswinkel	120°	120°	120°	120°
Beleuchtungsstärke bei 500mm Abstand	290lx	600lx	920lx	2800lx
Farbtemperatur	5500K	5500K	5500K	5500K
Lichtart	kaltweiß	kaltweiß	kaltweiß	kaltweiß

Verweise

Anschlussbilder	Seite 65, Nr. 7	Seite 65, Nr. 7	Seite 65, Nr. 7	Seite 65, Nr. 7
Maßbild	Seite 74, Nr. 72	Seite 74, Nr. 73	Seite 74, Nr. 74	Seite 75, Nr. 82

Artikelnr.	AO000521	AO000534	AO000535	EM900170
Produktbild				

TECHNISCHE DATEN

Mechanische Eigenschaften

Abmessungen	540 × 96 × 30mm	790 × 96 × 30mm	1040 × 96 × 30mm	90 × 32 × 14mm
Gehäusebauform	Quader	Quader	Quader	Quader
Material Frontscheibe	Sicherheitsglas	Sicherheitsglas	Sicherheitsglas	Acrylglas
Schutzart (IP)	IP67	IP67	IP67	IP67
Umgebungstemperatur	-30°C ... 55°C	-30°C ... 55°C	-30°C ... 55°C	-10°C ... 40°C
Werkstoff des Gehäuses	Aluminium	Aluminium	Aluminium	Aluminium
Ausführung des Leuchtenfußes	–	–	–	–

Elektrische Eigenschaften

Ausführung des elektrischen Anschlusses	Steckverbinder M12	Steckverbinder M12	Steckverbinder M12	M8-Stecker
Ein-/Ausschalter	–	–	–	–
Lampenleistung	36W	56W	72W	5W
Nennspannung	21.6V ... 26.4V DC	21.6V ... 26.4V DC	21.6V ... 26.4V DC	22V ... 28V DC
Polzahl	4	4	4	3
Schutzklasse	III	III	III	III
Max. Stromaufnahme	1500mA	2335mA	3000mA	167mA
Verpolungssicher	–	–	–	Ja

Sonstige Eigenschaften

Risikogruppe	0	0	0	0
--------------	---	---	---	---

Optische Eigenschaften

Ausstrahlungswinkel	120°	120°	120°	120°
Beleuchtungsstärke bei 500mm Abstand	4400lx	6800lx	8400lx	560lx
Farbtemperatur	5500K	5500K	5500K	5000K
Lichtart	kaltweiß	kaltweiß	kaltweiß	neutralweiß

Verweise

Anschlussbilder	Seite 65, Nr. 7	Seite 65, Nr. 7	Seite 65, Nr. 7	Seite 66, Nr. 12
Maßbild	Seite 75, Nr. 83	Seite 75, Nr. 89	Seite 75, Nr. 90	Seite 77, Nr. 107

Artikelnr. EM900171 EM98E169

Produktbild



TECHNISCHE DATEN

Mechanische Eigenschaften

Abmessungen	155 × 32 × 14mm	330 × 150 × 55mm
Gehäusebauform	Quader	Quader
Material Frontscheibe	Acrylglas	Kunststoff klar
Schutzart (IP)	IP67	IP65
Umgebungstemperatur	-20°C ... 40°C	-20°C ... 70°C
Werkstoff des Gehäuses	Aluminium	Aluminium
Ausführung des Leuchtenfußes	–	–

Elektrische Eigenschaften

Ausführung des elektrischen Anschlusses	M8-Stecker	Kabel
Ein-/Ausschalter	–	–
Lampenleistung	8W	32W
Nennspannung	22V ... 28V DC	46V ... 46V DC
Polzahl	3	2
Schutzklasse	III	III
Max. Stromaufnahme	334mA	700mA
Verpolungssicher	Ja	–

Sonstige Eigenschaften

Risikogruppe	0	1
--------------	---	---

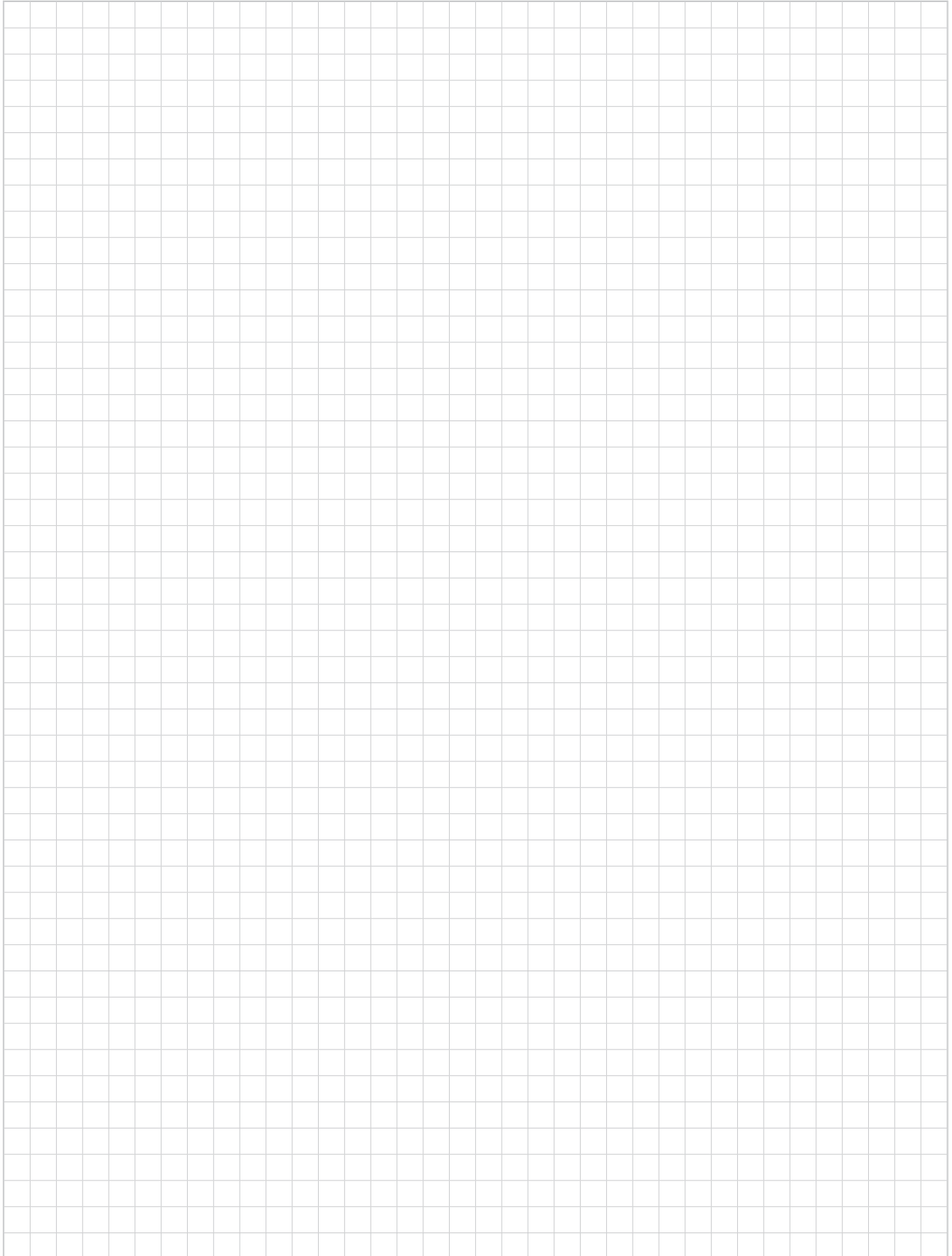
Optische Eigenschaften

Ausstrahlungswinkel	120°	–
Beleuchtungsstärke bei 500mm Abstand	560lx	–
Farbtemperatur	5000K	5000K
Lichtart	neutralweiß	kaltweiß

Verweise

Anschlussbilder	Seite 66, Nr. 12	Seite 65, Nr. 0
Maßbild	Seite 77, Nr. 108	Seite 77, Nr. 109

NOTIZEN





- / Flimmerfreies Licht
- / Energieeffizient
- / Hohe Lebensdauer
- / Lebensdauer nicht abhängig von Schalthäufigkeit
- / Kein UV- und Infrarotanteil
- / Hohe Schutzart

LED-LEUCHTEN

MASCHINENLEUCHTEN RUND

Runde LED-Maschinenleuchten zeichnen sich durch ihre robuste und platzsparende Bauform aus.

- / Einsetzbar unter anderem in Bearbeitungszentren, an Schleifmaschinen, an Entgratpressen oder an Bohrzentren
- / Zur Erstausrüstung und Nachrüstung in Maschinen und Anlagen geeignet

Artikelnr.	AO000281	AO000301	AO000302	AO000334
Produktbild				

TECHNISCHE DATEN

Mechanische Eigenschaften

Abmessungen	57mm x Ø 160mm	57mm x Ø 160mm	57mm x Ø 160mm	127mm x Ø 65mm
Gehäusebauform	rund	rund	rund	Sonderbauform
Material Frontscheibe	Sicherheitsglas	Sicherheitsglas	Sicherheitsglas	Borsilikatglas
Schutzart (IP)	IP67	IP67	IP67	IP65
Umgebungstemperatur	-40°C ... 50°C	-40°C ... 50°C	-40°C ... 50°C	-20°C ... 40°C
Werkstoff des Gehäuses	Aluminium	Aluminium	Aluminium	Aluminium
Ausführung des Leuchtenfußes	–	–	–	–

Elektrische Eigenschaften

Ausführung des elektrischen Anschlusses	Kabel	Steckverbinder M12	Steckverbinder M12	Steckverbinder M12
Ein-/Ausschalter	–	–	–	Ja
Lampenleistung	24W	24W	24W	5W
Nennspannung	16.8V ... 31.2V DC	16.8V ... 31.2V DC	16.8V ... 31.2V DC	12V ... 28V DC
Polzahl	–	4	4	4
Schutzklasse	–	–	–	–
Max. Stromaufnahme	1000mA	1000mA	1000mA	210mA
Verpolungssicher	–	–	–	Ja

Sonstige Eigenschaften

Risikogruppe	2	2	2	1
--------------	---	---	---	---

Optische Eigenschaften

Ausstrahlungswinkel	38°	12°	40°	30°
Beleuchtungsstärke bei 500mm Abstand	6028lx	140000lx	18000lx	4000lx
Farbtemperatur	5500K	4000K	5500K	5500K
Lichtart	kaltweiß	kaltweiß	kaltweiß	kaltweiß

Verweise

Anschlussbilder	Seite 65, Nr. 0	Seite 65, Nr. 4	Seite 65, Nr. 4	Seite 65, Nr. 4
Maßbild	Seite 67, Nr. 10	Seite 68, Nr. 16	Seite 68, Nr. 17	Seite 69, Nr. 25

Artikelnr. AO000491

Produktbild



TECHNISCHE DATEN

Mechanische Eigenschaften

Abmessungen	50mm x Ø 72mm
Gehäusebauform	rund
Material Frontscheibe	PUR-Verguss klar
Schutzart (IP)	IP67
Umgebungstemperatur	-10°C ... 40°C
Werkstoff des Gehäuses	Aluminium
Ausführung des Leuchtenfußes	–

Elektrische Eigenschaften

Ausführung des elektrischen Anschlusses	Steckverbinder M12
Ein-/Ausschalter	–
Lampenleistung	10W
Nennspannung	21.6V ... 26.4V DC
Polzahl	4
Schutzklasse	–
Max. Stromaufnahme	420mA
Verpolungssicher	–

Sonstige Eigenschaften

Risikogruppe	0
--------------	---

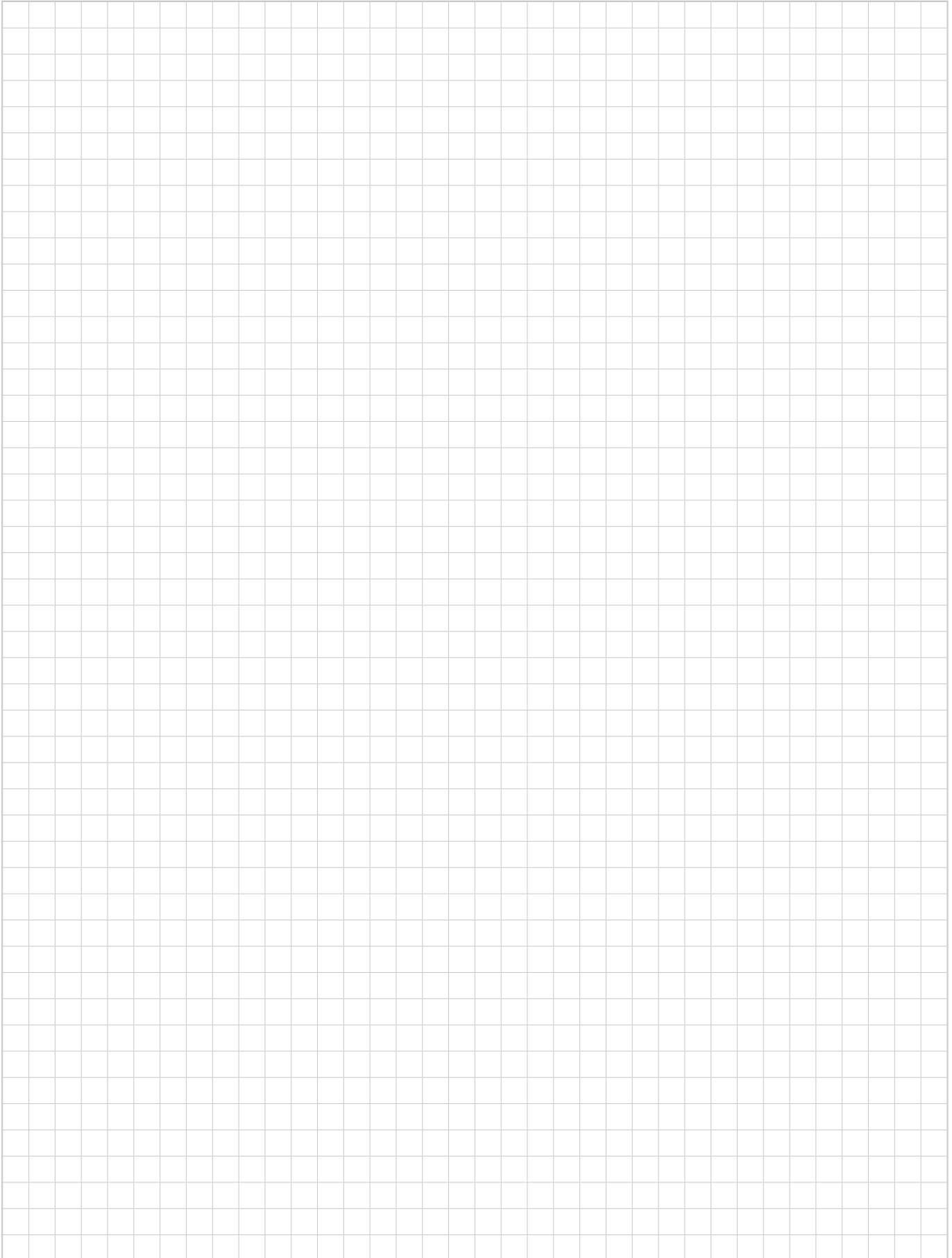
Optische Eigenschaften

Ausstrahlungswinkel	40°
Beleuchtungsstärke bei 500mm Abstand	6000lx
Farbtemperatur	5500K
Lichtart	kaltweiß

Verweise

Anschlussbilder	Seite 65, Nr. 7
Maßbild	Seite 73, Nr. 70

NOTIZEN





- / Flimmerfreies Licht
- / Energieeffizient
- / Hohe Lebensdauer
- / Lebensdauer nicht abhängig von Schalthäufigkeit
- / Kein UV- und Infrarotanteil
- / Hohe Schutzart

LED-LEUCHTEN

MASCHINENLEUCHTEN RUND MIT GEWINDE

Die LED-Maschinenleuchten zeichnen sich durch ihre robuste und platzsparende Bauform mit metrischem Gewinde aus.

- / Einsetzbar in nahezu allen Maschinen an Stellen, an denen punktuell eine hohe Ausleuchtung erforderlich ist
- / Zur Erstausrüstung und Nachrüstung in Maschinen und Anlagen geeignet

Artikelnr.	AO000188	AO000189	AO000280	AO000291
Produktbild				

TECHNISCHE DATEN

Mechanische Eigenschaften

Abmessungen	59mm × M18 × 1mm	59mm × M18 × 1mm	61mm × M8 × 1mm	59mm × M18 × 1mm
Gehäusebauform	Zylinder, Gewinde	Zylinder, Gewinde	Zylinder, Gewinde	Zylinder, Gewinde
Material Frontscheibe	PMMA klar	PMMA klar	PMMA klar	Sicherheitsglas
Schutzart (IP)	IP65	IP65	IP67	IP65
Umgebungstemperatur	-20°C ... 50°C	-20°C ... 50°C	-20°C ... 70°C	-20°C ... 50°C
Werkstoff des Gehäuses	rostfreier Stahl (V2A)	rostfreier Stahl (V4A)	rostfreier Stahl (V4A)	rostfreier Stahl (V4A)
Ausführung des Leuchtenfußes	–	–	–	–

Elektrische Eigenschaften

Ausführung des elektrischen Anschlusses	Steckverbinder M12	Steckverbinder M12	Steckverbinder M8	Steckverbinder M12
Ein-/Ausschalter	–	–	–	–
Lampenleistung	0.7W	0.9W	0.7W	1.95W
Nennspannung	10V ... 30V DC	10V ... 30V DC	10V ... 30V DC	15V ... 30V DC
Polzahl	4	4	3	4
Schutzklasse	–	–	–	–
Max. Stromaufnahme	27mA	38mA	3mA	80mA
Verpolungssicher	–	–	Ja	–

Sonstige Eigenschaften

Risikogruppe	1	1	1	1
--------------	---	---	---	---

Optische Eigenschaften

Ausstrahlungswinkel	22°	120°	75°	120°
Beleuchtungsstärke bei 500mm Abstand	320lx	120lx	60lx	380lx
Farbtemperatur	5000K	5000K	5000K	5000K
Lichtart	kaltweiß	kaltweiß	kaltweiß	kaltweiß

Verweise

Anschlussbilder	Seite 66, Nr. 8	Seite 66, Nr. 8	Seite 66, Nr. 12	Seite 66, Nr. 8
Maßbild	Seite 67, Nr. 1	Seite 67, Nr. 2	Seite 67, Nr. 9	Seite 68, Nr. 13

Artikelnr.	AO000487	AO000492	AO000527
Produktbild			

TECHNISCHE DATEN

Mechanische Eigenschaften

Abmessungen	47mm × M12 × 1mm	59mm × M18 × 1mm	50mm × M12 × 1mm
Gehäusebauform	Zylinder, Gewinde	Zylinder, Gewinde	Zylinder, Gewinde
Material Frontscheibe	Kunststoff klar	Acrylglas	Kunststoff klar
Schutzart (IP)	IP67	IP67	IP65
Umgebungstemperatur	-20°C ... 50°C	-20°C ... 50°C	-20°C ... 50°C
Werkstoff des Gehäuses	Edelstahl 1.4305	Edelstahl 1.4305	Edelstahl 1.4305
Ausführung des Leuchtenfußes	–	–	–

Elektrische Eigenschaften

Ausführung des elektrischen Anschlusses	Steckverbinder M12	Steckverbinder M12	Kabel axial
Ein-/Ausschalter	–	–	–
Lampenleistung	0.9W	2.5W	–
Nennspannung	10V ... 30V DC	15V ... 30V DC	10V ... 30V DC
Polzahl	4	4	–
Schutzklasse	–	–	–
Max. Stromaufnahme	36mA	80mA	35mA
Verpolungssicher	Ja	–	Ja

Sonstige Eigenschaften

Risikogruppe	1	1	1
--------------	---	---	---

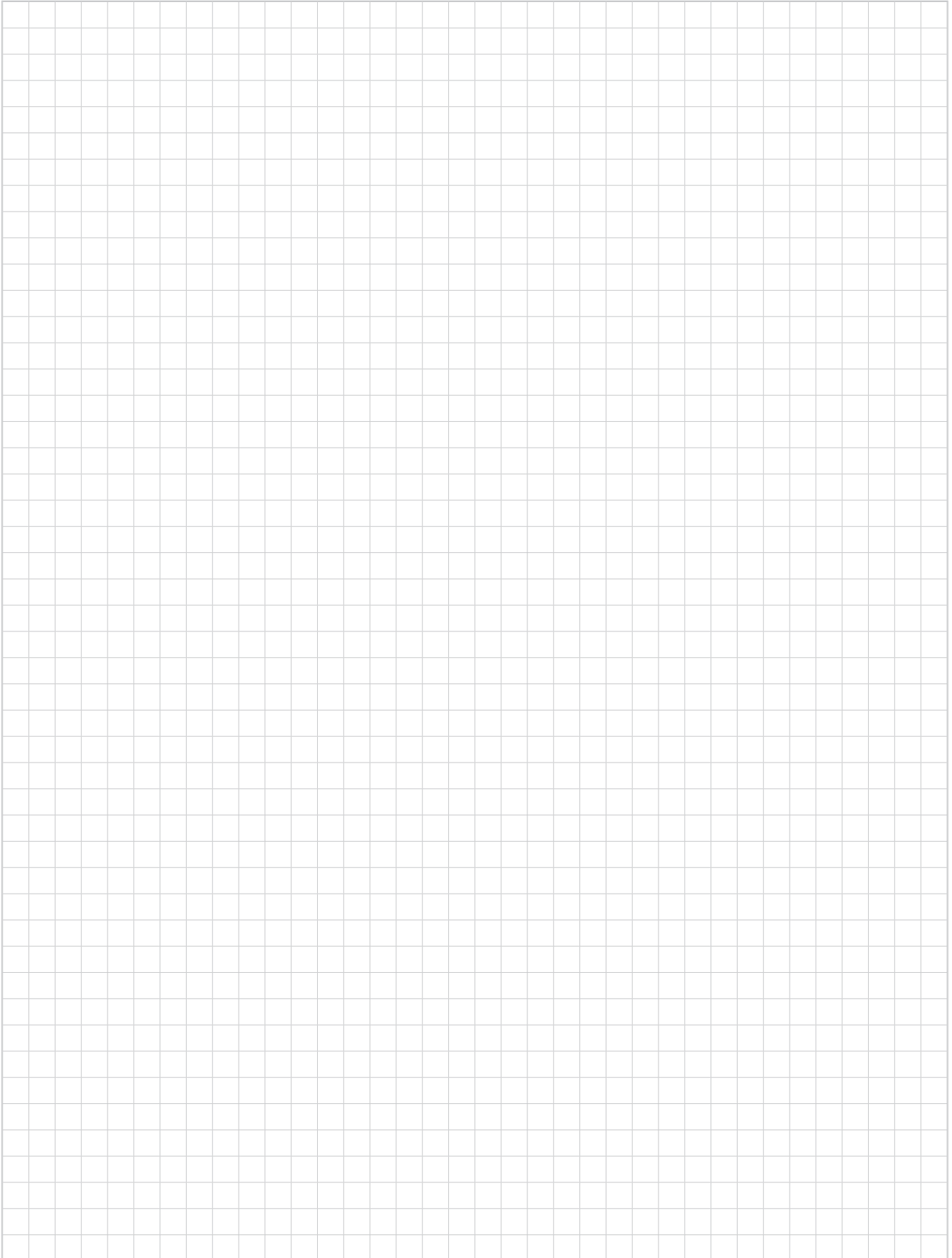
Optische Eigenschaften

Ausstrahlungswinkel	140°	120°	8°
Beleuchtungsstärke bei 500mm Abstand	80lx	300lx	800lx
Farbtemperatur	5000K	5200K	5000K
Lichtart	kaltweiß	kaltweiß	kaltweiß

Verweise

Anschlussbilder	Seite 66, Nr. 8	Seite 66, Nr. 8	Seite 65, Nr. 2
Maßbild	Seite 73, Nr. 68	Seite 74, Nr. 71	Seite 75, Nr. 84

NOTIZEN





- / Flimmerfreies Licht
- / Energieeffizient
- / Hohe Lebensdauer
- / Lebensdauer nicht abhängig von Schalthäufigkeit
- / Kein UV- und Infrarotanteil
- / Schattenarme und blendfreie Ausleuchtung

LED-LEUCHTEN

ARBEITSPLATZLEUCHTEN RÖHRENFÖRMIG

Röhrenförmige LED-Leuchten sind kompakte Aufbauleuchten, die Ihren Einsatzbereich sowohl effizient und homogen als auch flimmer- und blendfrei ausleuchten.

- / Einsatz u.a. in Maschinen oder Anlagen ohne Kühlmittel- und Spanbeschuss
- / Einsetzbar an Arbeitsplätzen wie z.B. in der Industrie, in Laboren, Schmuck- und Uhrenbranche

Artikelnr.	AO000307	AO000308
Produktbild		

TECHNISCHE DATEN**Mechanische Eigenschaften**

Abmessungen	300 × 28 × 23mm	600 × 28 × 23mm
Gehäusebauform	Rohr	Rohr
Material Frontscheibe	Kunststoff diffus	Kunststoff diffus
Schutzart (IP)	IP40	IP40
Umgebungstemperatur	-20°C ... 50°C	-20°C ... 50°C
Werkstoff des Gehäuses	Aluminium	Aluminium
Ausführung des Leuchtenfußes	–	–

Elektrische Eigenschaften

Ausführung des elektrischen Anschlusses	M8-Kabelstecker	M8-Kabelstecker
Ein-/Ausshalter	–	–
Lampenleistung	4.8W	9.6W
Nennspannung	22V ... 30V DC	22V ... 30V DC
Polzahl	3	3
Schutzklasse	–	–
Max. Stromaufnahme	200mA	400mA
Verpolungssicher	–	–

Sonstige Eigenschaften

Risikogruppe	1	1
--------------	---	---

Optische Eigenschaften

Ausstrahlungswinkel	120°	120°
Beleuchtungsstärke bei 500mm Abstand	290lx	590lx
Farbtemperatur	5000K	5000K
Lichtart	kaltweiß	kaltweiß

Verweise

Anschlussbilder	Seite 66, Nr. 12	Seite 66, Nr. 12
Maßbild	Seite 69, Nr. 21	Seite 69, Nr. 22



- / Flimmerfreies Licht
- / Energieeffizient
- / Hohe Lebensdauer
- / Lebensdauer nicht abhängig von Schalthäufigkeit
- / Kein UV- und Infrarotanteil
- / Schattenarme und blendfreie Ausleuchtung

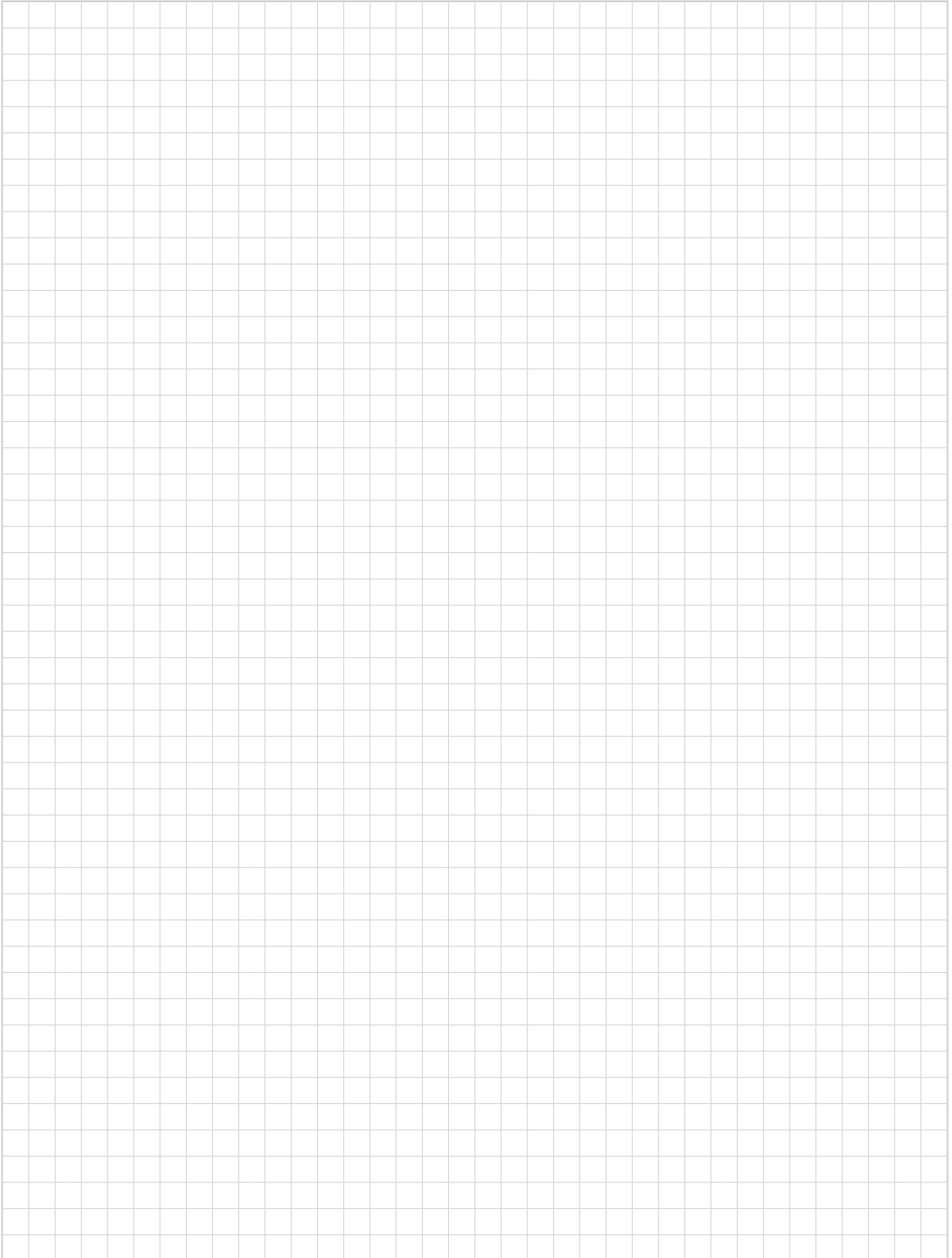
LED-LEUCHTEN

ARBEITSPLATZLEUCHTEN QUADERFÖRMIG

Quaderförmige LED-Leuchten sind kompakte Aufbauleuchten, die Ihren Einsatzbereich sowohl effizient und homogen als auch flimmer- und blendfrei ausleuchten.

- / Einsatz u.a. in Maschinen oder Anlagen ohne Kühlmittel- und Spanbeschuss
- / Einsetzbar an Arbeitsplätzen wie z.B. in der Industrie, in Laboren, Schmuck- und Uhrenbranche

NOTIZEN



Artikelnr.	AO000261	AO000274	AO000275	AO000292
Produktbild				

TECHNISCHE DATEN

Mechanische Eigenschaften

Abmessungen	504 × 64 × 80mm	254 × 64 × 80mm	754 × 64 × 80mm	1520 × 28 × 39mm
Gehäusebauform	Quader	Quader	Quader	Quader
Material Frontscheibe	PMMA diffus	PMMA diffus	PMMA diffus	Kunststoff klar
Schutzart (IP)	IP50	IP50	IP50	IP54
Umgebungstemperatur	-20°C ... 40°C	-20°C ... 40°C	-20°C ... 40°C	-10°C ... 40°C
Werkstoff des Gehäuses	Aluminium	Aluminium	Aluminium	Aluminium
Ausführung des Leuchtenfußes	–	–	–	–

Elektrische Eigenschaften

Ausführung des elektrischen Anschlusses	SCHUKO-Stecker, abgewinkelt	SCHUKO-Stecker, abgewinkelt	SCHUKO-Stecker, abgewinkelt	Steckverbinder M12
Ein-/Ausschalter	Ja	Ja	Ja	–
Lampenleistung	40W	20W	60W	39W
Nennspannung	90V ... 264V AC	90V ... 264V AC	90V ... 264V AC	21.6V ... 26.4V DC
Polzahl	–	–	–	4
Schutzklasse	–	–	–	–
Max. Stromaufnahme	180mA	90mA	270mA	1625mA
Verpolungssicher	Ja	Ja	Ja	Ja

Sonstige Eigenschaften

Risikogruppe	1	1	1	0
--------------	---	---	---	---

Optische Eigenschaften

Ausstrahlungswinkel	100°	100°	100°	120°
Beleuchtungsstärke bei 500mm Abstand	4800lx	2400lx	3600lx	1500lx
Farbtemperatur	4500K	4500K	4500K	5500K
Lichtart	neutralweiß	neutralweiß	neutralweiß	kaltweiß

Verweise

Anschlussbilder	Seite 66, Nr. 14	Seite 66, Nr. 14	Seite 66, Nr. 14	Seite 65, Nr. 7
Maßbild	Seite 67, Nr. 4	Seite 67, Nr. 6	Seite 67, Nr. 7	Seite 68, Nr. 14

Artikelnr.	AO000358	AO000372	AO000400	AO000404
Produktbild				

TECHNISCHE DATEN

Mechanische Eigenschaften

Abmessungen	584 × 85 × 35mm	1020 × 28 × 39mm	260 × 28 × 39mm	1004 × 64 × 80mm
Gehäusebauform	Quader	Quader	Quader	Quader
Material Frontscheibe	Kunststoff diffus	Kunststoff diffus	Kunststoff diffus	Borsilikatglas
Schutzart (IP)	IP50	IP54	IP54	IP50
Umgebungstemperatur	-10°C ... 40°C	-10°C ... 40°C	-10°C ... 40°C	-20°C ... 40°C
Werkstoff des Gehäuses	Aluminium	Aluminium	Aluminium	Aluminium
Ausführung des Leuchtenfußes	–	–	–	–

Elektrische Eigenschaften

Ausführung des elektrischen Anschlusses	Steckverbinder M12	Steckverbinder M12	Steckverbinder M12	Kabel mit Steckverbinder
Ein-/Ausschalter	Ja	–	–	Ja
Lampenleistung	24W	26W	7W	40W
Nennspannung	21.6V ... 26.4V DC	21.6V ... 26.4V DC	21.6V ... 26.4V DC	90V ... 264V AC
Polzahl	4	4	4	–
Schutzklasse	–	–	–	–
Max. Stromaufnahme	1000mA	1083mA	292mA	180mA
Verpolungssicher	Ja	Ja	Ja	Ja

Sonstige Eigenschaften

Risikogruppe	0	0	0	1
--------------	---	---	---	---

Optische Eigenschaften

Ausstrahlungswinkel	110°	120°	120°	100°
Beleuchtungsstärke bei 500mm Abstand	3200lx	1000lx	550lx	2800lx
Farbtemperatur	5500K	5500K	5000K	4500K
Lichtart	kaltweiß	kaltweiß	kaltweiß	neutralweiß

Verweise

Anschlussbilder	Seite 65, Nr. 7	Seite 65, Nr. 7	Seite 65, Nr. 7	Seite 66, Nr. 14
Maßbild	Seite 70, Nr. 38	Seite 71, Nr. 41	Seite 71, Nr. 45	Seite 71, Nr. 47

Artikelnr.	AO000440	AO000482	AO000483	AO000484
Produktbild				

TECHNISCHE DATEN

Mechanische Eigenschaften

Abmessungen	520mm x Ø 28mm	295 x 85 x 35mm	545 x 85 x 35mm	1045 x 85 x 35mm
Gehäusebauform	Quader	Quader	Quader	Quader
Material Frontscheibe	Kunststoff klar	Kunststoff diffus	Kunststoff diffus	Kunststoff diffus
Schutzart (IP)	IP54	IP50	IP50	IP50
Umgebungstemperatur	-10°C ... 40°C	-10°C ... 40°C	-10°C ... 40°C	-10°C ... 40°C
Werkstoff des Gehäuses	Aluminium	Aluminium	Aluminium	Aluminium
Ausführung des Leuchtenfußes	–	–	–	–

Elektrische Eigenschaften

Ausführung des elektrischen Anschlusses	Steckverbinder M12	Steckverbinder M12	Steckverbinder M12	Steckverbinder M12
Ein-/Ausschalter	–	Ja	Ja	Ja
Lampenleistung	13W	15W	24W	48W
Nennspannung	21.6V ... 26.4V DC	21.6V ... 26.4V DC	21.6V ... 26.4V DC	21.6V ... 26.4V DC
Polzahl	4	4	4	4
Schutzklasse	–	–	–	–
Max. Stromaufnahme	542mA	625mA	1000mA	2000mA
Verpolungssicher	Ja	Ja	Ja	Ja

Sonstige Eigenschaften

Risikogruppe	0	0	0	0
--------------	---	---	---	---

Optische Eigenschaften

Ausstrahlungswinkel	120°	100°	100°	100°
Beleuchtungsstärke bei 500mm Abstand	1500lx	2400lx	4800lx	8400lx
Farbtemperatur	5500K	5500K	5500K	5500K
Lichtart	kaltweiß	kaltweiß	kaltweiß	kaltweiß

Verweise

Anschlussbilder	Seite 65, Nr. 7	Seite 65, Nr. 7	Seite 65, Nr. 7	Seite 65, Nr. 7
Maßbild	Seite 72, Nr. 51	Seite 73, Nr. 63	Seite 73, Nr. 64	Seite 73, Nr. 65

Artikelnr.	AO000485	AO000489	AO000511
Produktbild			

TECHNISCHE DATEN

Mechanische Eigenschaften

Abmessungen	1545 × 85 × 35mm	520mm × Ø 28mm	545 × 85 × 35mm
Gehäusebauform	Quader	Quader	Quader
Material Frontscheibe	Kunststoff diffus	Kunststoff diffus	Kunststoff diffus
Schutzart (IP)	IP50	IP54	IP40
Umgebungstemperatur	-10°C ... 40°C	-10°C ... 40°C	40°C
Werkstoff des Gehäuses	Aluminium	Aluminium	Aluminium
Ausführung des Leuchtenfußes	–	–	Tischklammer

Elektrische Eigenschaften

Ausführung des elektrischen Anschlusses	Steckverbinder M12	Steckverbinder M12	Steckverbinder M12
Ein-/Ausshalter	Ja	–	Ja
Lampenleistung	72W	13W	27W
Nennspannung	21.6V ... 26.4V DC	21.6V ... 26.4V DC	24V ... 24V DC
Polzahl	4	4	4
Schutzklasse	–	–	III
Max. Stromaufnahme	3000mA	542mA	1125mA
Verpolungssicher	Ja	Ja	–

Sonstige Eigenschaften

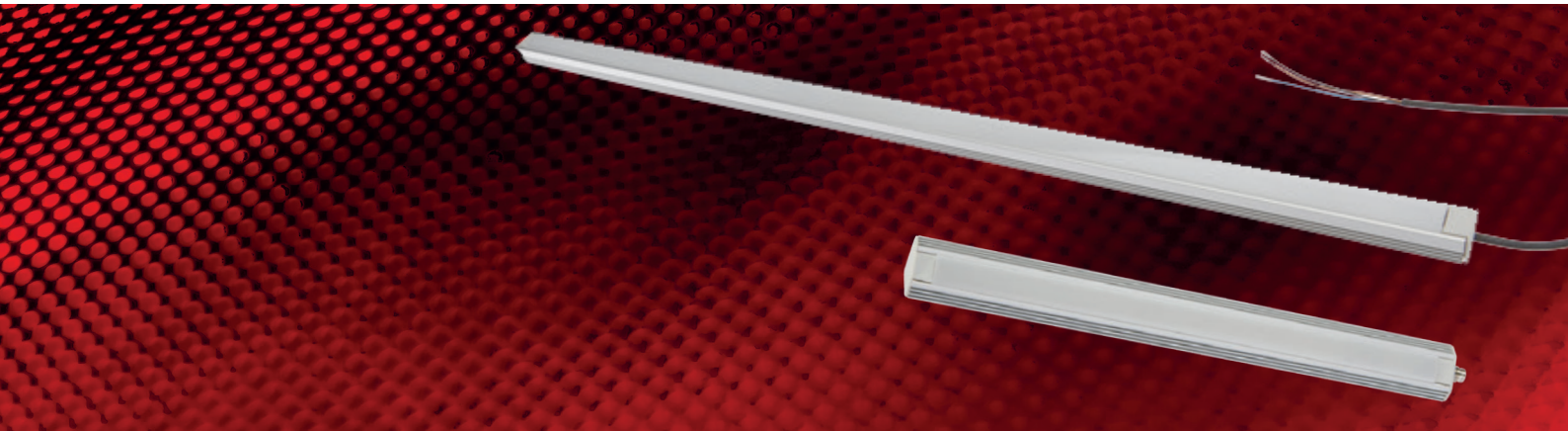
Risikogruppe	0	0	1
--------------	---	---	---

Optische Eigenschaften

Ausstrahlungswinkel	100°	120°	100°
Beleuchtungsstärke bei 500mm Abstand	10800lx	1000lx	1700lx
Farbtemperatur	5500K	5500K	5200K
Lichtart	kaltweiß	kaltweiß	kaltweiß

Verweise

Anschlussbilder	Seite 65, Nr. 7	Seite 65, Nr. 7	Seite 65, Nr. 7
Maßbild	Seite 73, Nr. 66	Seite 73, Nr. 69	Seite 74, Nr. 75



- / Flimmerfreies Licht
- / Energieeffizient
- / Hohe Lebensdauer
- / Lebensdauer nicht abhängig von Schalthäufigkeit
- / Kein UV- und Infrarotanteil
- / Schattenarme und blendfreie Ausleuchtung

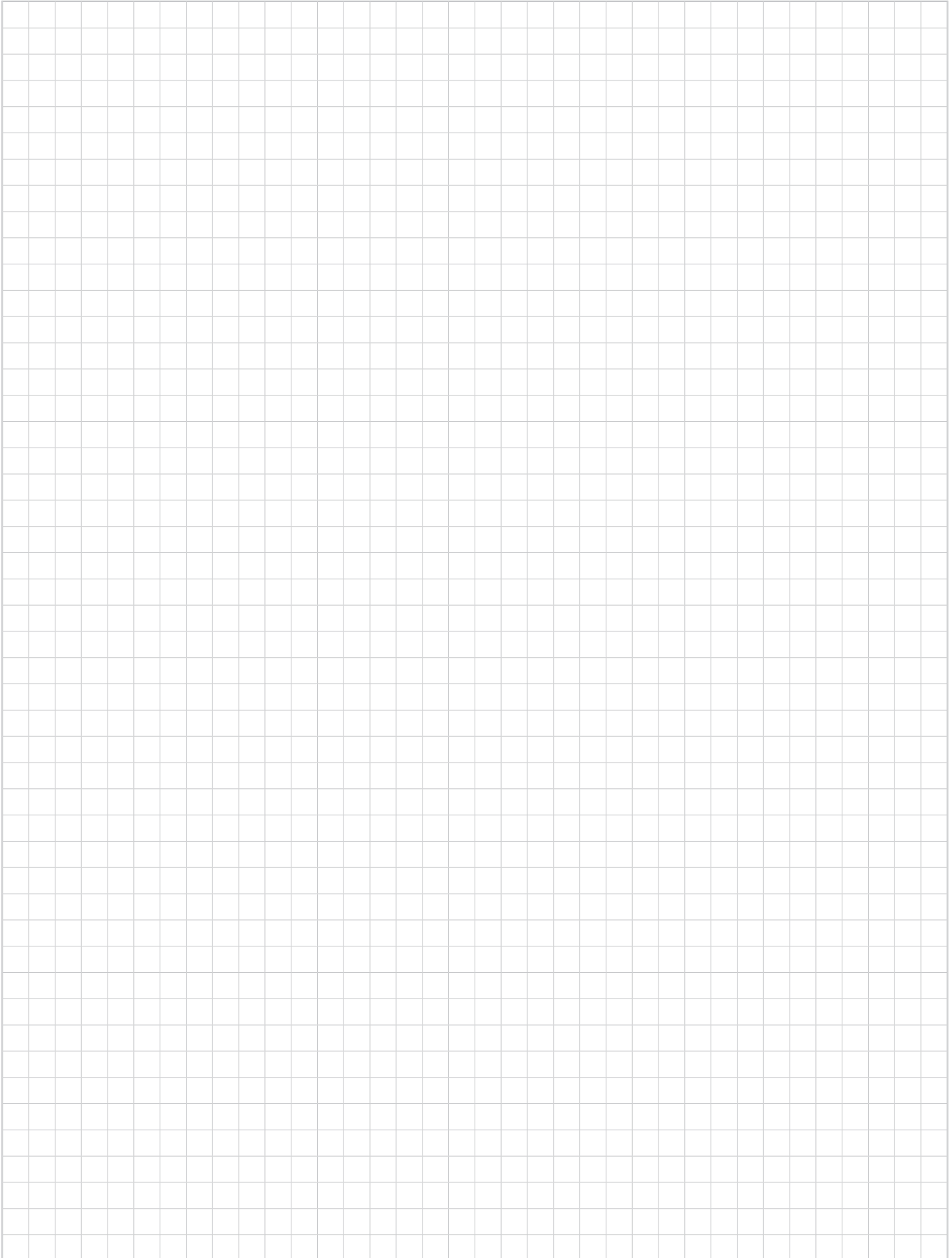
LED-LEUCHTEN

ARBEITSPLATZLEUCHTEN PROFILGEHÄUSE

LED-Arbeitsplatzleuchten im Profilgehäuse sind kompakte Aufbauleuchten, die Ihren Einsatzbereich sowohl effizient und homogen als auch flimmer- und blendfrei ausleuchtet.

- / Einsatz u.a. in Maschinen oder Anlagen ohne Kühlmittel- und Spanbeschuss
- / Einsetzbar an Arbeitsplätzen wie z.B. in der Industrie, in Laboren, Schmuck- und Uhrenbranche

NOTIZEN



Artikelnr.	AO000290	AO000336	AO000337	AO000338
Produktbild				

TECHNISCHE DATEN

Mechanische Eigenschaften

Abmessungen	2000 × 16 × 12mm	250 × 16 × 12mm	500 × 16 × 12mm	750 × 16 × 12mm
Gehäusebauform	Profil	Profil	Profil	Profil
Material Frontscheibe	Kunststoff diffus	Kunststoff diffus	Kunststoff diffus	Kunststoff diffus
Schutzart (IP)	IP40	IP40	IP40	IP40
Umgebungstemperatur	-20°C ... 50°C	-20°C ... 50°C	-20°C ... 50°C	-20°C ... 50°C
Werkstoff des Gehäuses	Aluminium	Aluminium	Aluminium	Aluminium
Ausführung des Leuchtenfußes	–	–	–	–

Elektrische Eigenschaften

Ausführung des elektrischen Anschlusses	Steckverbinder M8	Steckverbinder M8	Steckverbinder M8	Steckverbinder M8
Ein-/Ausschalter	–	–	–	–
Lampenleistung	36.5W	4.6W	9.1W	13.7W
Nennspannung	22V ... 30V DC	22V ... 30V DC	22V ... 30V DC	22V ... 30V DC
Polzahl	3	3	3	3
Schutzklasse	–	–	–	–
Max. Stromaufnahme	1520mA	190mA	380mA	570mA
Verpolungssicher	–	–	–	–

Sonstige Eigenschaften

Risikogruppe	1	1	1	1
--------------	---	---	---	---

Optische Eigenschaften

Ausstrahlungswinkel	110°	110°	110°	110°
Beleuchtungsstärke bei 500mm Abstand	2000lx	240lx	460lx	660lx
Farbtemperatur	4000K	5000K	5000K	5000K
Lichtart	neutralweiß	kaltweiß	kaltweiß	kaltweiß

Verweise

Anschlussbilder	Seite 66, Nr. 12	Seite 66, Nr. 12	Seite 66, Nr. 12	Seite 66, Nr. 12
Maßbild	Seite 68, Nr. 12	Seite 69, Nr. 26	Seite 69, Nr. 27	Seite 69, Nr. 28

Artikelnr.	AO000339	AO000340	AO000341	AO000342
Produktbild				

TECHNISCHE DATEN

Mechanische Eigenschaften

Abmessungen	1000 × 16 × 12mm	250 × 19 × 19mm	500 × 19 × 19mm	750 × 19 × 19mm
Gehäusebauform	Profil	Profil	Profil	Profil
Material Frontscheibe	Kunststoff diffus	Kunststoff diffus	Kunststoff diffus	Kunststoff diffus
Schutzart (IP)	IP40	IP40	IP40	IP40
Umgebungstemperatur	-20°C ... 50°C	-20°C ... 50°C	-20°C ... 50°C	-20°C ... 50°C
Werkstoff des Gehäuses	Aluminium	Aluminium	Aluminium	Aluminium
Ausführung des Leuchtenfußes	–	–	–	–

Elektrische Eigenschaften

Ausführung des elektrischen Anschlusses	Steckverbinder M8	Steckverbinder M8	Steckverbinder M8	Steckverbinder M8
Ein-/Ausschalter	–	–	–	–
Lampenleistung	18.2W	4.6W	9.1W	13.7W
Nennspannung	22V ... 30V DC	22V ... 30V DC	22V ... 30V DC	16.8V ... 31.2V DC
Polzahl	3	3	3	3
Schutzklasse	–	–	–	–
Max. Stromaufnahme	760mA	190mA	380mA	570mA
Verpolungssicher	–	–	–	–

Sonstige Eigenschaften

Risikogruppe	1	1	1	1
--------------	---	---	---	---

Optische Eigenschaften

Ausstrahlungswinkel	110°	110°	110°	110°
Beleuchtungsstärke bei 500mm Abstand	800lx	288lx	548lx	788lx
Farbtemperatur	5000K	5000K	5000K	5000K
Lichtart	kaltweiß	kaltweiß	kaltweiß	kaltweiß

Verweise

Anschlussbilder	Seite 66, Nr. 12	Seite 66, Nr. 12	Seite 66, Nr. 12	Seite 66, Nr. 12
Maßbild	Seite 69, Nr. 29	Seite 69, Nr. 30	Seite 70, Nr. 31	Seite 70, Nr. 32

Artikelnr. AO000343 AO000381

Produktbild



TECHNISCHE DATEN

Mechanische Eigenschaften

Abmessungen	1000 × 19 × 19mm	500 × 16 × 12mm
Gehäusebauform	Profil	Profil
Material Frontscheibe	Kunststoff diffus	Kunststoff diffus
Schutzart (IP)	IP40	IP40
Umgebungstemperatur	-20°C ... 50°C	-20°C ... 50°C
Werkstoff des Gehäuses	Aluminium	Aluminium
Ausführung des Leuchtenfußes	–	–

Elektrische Eigenschaften

Ausführung des elektrischen Anschlusses	Steckverbinder M8	Kabel
Ein-/Ausschalter	–	–
Lampenleistung	18.2W	9W
Nennspannung	22V ... 30V DC	22V ... 30V DC
Polzahl	3	–
Schutzklasse	–	–
Max. Stromaufnahme	760mA	380mA
Verpolungssicher	–	–

Sonstige Eigenschaften

Risikogruppe	1	1
--------------	---	---

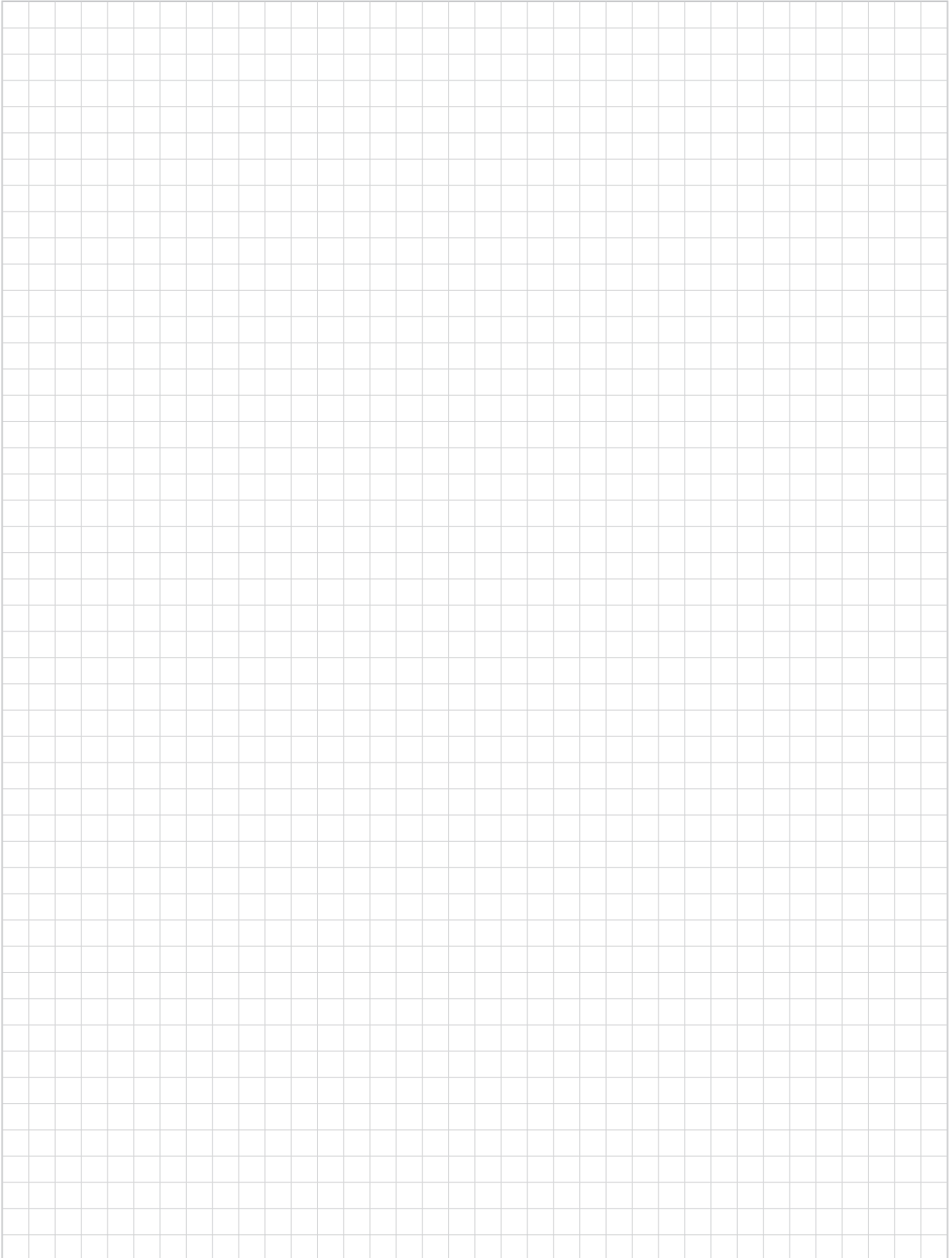
Optische Eigenschaften

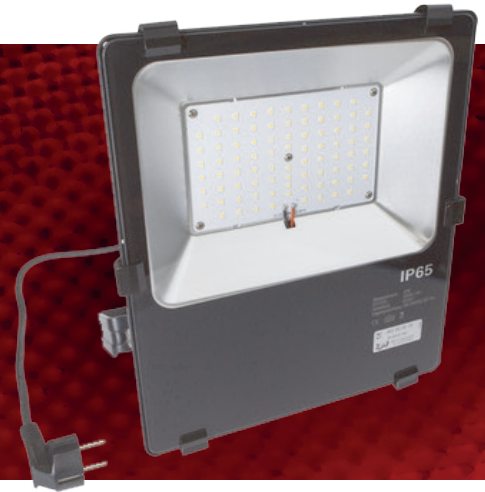
Ausstrahlungswinkel	110°	110°
Beleuchtungsstärke bei 500mm Abstand	976lx	–
Farbtemperatur	5000K	4000K
Lichtart	kaltweiß	neutralweiß

Verweise

Anschlussbilder	Seite 66, Nr. 12	Seite 65, Nr. 1
Maßbild	Seite 70, Nr. 33	Seite 71, Nr. 42

NOTIZEN





- / Flimmerfreies Licht
- / Energieeffizient
- / Hohe Lebensdauer
- / Lebensdauer nicht abhängig von Schalthäufigkeit
- / Kein UV- und Infrarotanteil
- / Hohe Schutzart
- / Keine Vorwärmzeiten

LED-LEUCHTEN **FLUTLICHTSTRAHLER**

LED-Flutlichtstrahler haben ein Gehäuse aus Aluminium mit einer klaren Frontscheibe aus Sicherheitsglas. Die Strahler besitzen die Schutzart IP 65 und benötigen keine Vorwärmzeiten, so dass sie direkt eingeschaltet werden können.

- / Einsatz u.a. in Maschinen oder Anlagen, in denen große Bereiche ausgeleuchtet werden müssen
- / Einsatz auch als Hallenbeleuchtung möglich

Artikelnr.	AO000518	AO000519
Produktbild		

TECHNISCHE DATEN

Mechanische Eigenschaften

Abmessungen	212 × 180 × 45mm	298 × 256 × 62mm
Gehäusebauform	Quader	Quader
Material Frontscheibe	Sicherheitsglas	Sicherheitsglas
Schutzart (IP)	IP65	IP65
Umgebungstemperatur	-20°C ... 40°C	-20°C ... 40°C
Werkstoff des Gehäuses	Aluminium	Aluminium
Ausführung des Leuchtenfußes	–	–

Elektrische Eigenschaften

Ausführung des elektrischen Anschlusses	Klemme	Klemme
Ein-/Ausshalter	–	–
Lampenleistung	30W	50W
Nennspannung	220V ... 240V AC	220V ... 240V AC
Polzahl	–	–
Schutzklasse	I	–
Max. Stromaufnahme	–	–
Verpolungssicher	Ja	Ja

Sonstige Eigenschaften

Risikogruppe	0	0
--------------	---	---

Optische Eigenschaften

Ausstrahlungswinkel	120°	120°
Beleuchtungsstärke bei 500mm Abstand	–	–
Farbtemperatur	6000K	6000K
Lichtart	kaltweiß	kaltweiß

Verweise

Anschlussbilder	Seite 66, Nr. 14	Seite 66, Nr. 14
Maßbild	Seite 74, Nr. 80	Seite 75, Nr. 81



- / Flimmerfreies Licht
- / Energieeffizient
- / Hohe Lebensdauer
- / Lebensdauer nicht abhängig von Schalthäufigkeit
- / Kein UV- und Infrarotanteil
- / Flexibel ausrichtbar

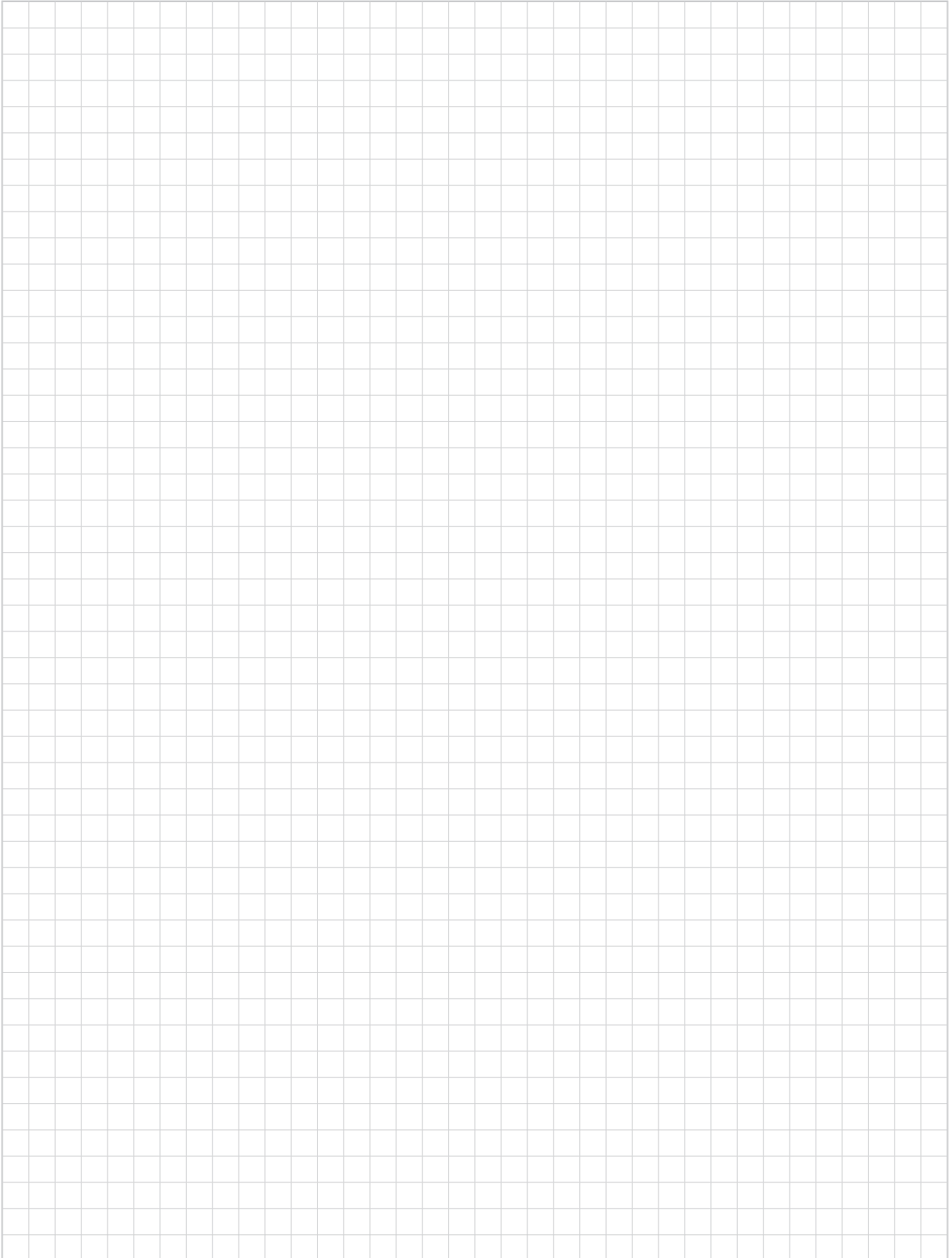
LED-LEUCHTEN

SCHWANENHALSLEUCHTEN

LED-Schwanhalsleuchten bestehen aus einem Gehäuse aus Aluminium, einem flexiblen Leuchtenarm mit einem spritzwassergeschützten Leuchtenkopf und einer sprungsicheren Glasabdeckung.

- / Einsetzbar an Anlagen und Maschinen
- / Ebenfalls als Tischleuchte für Werkbänke, an Prüfplätzen oder auch als Mikroskopbeleuchtung o.ä. einsetzbar

NOTIZEN



Artikelnr.	AO000289	AO000318	AO000345	AO000346
Produktbild				

TECHNISCHE DATEN

Mechanische Eigenschaften

Abmessungen	720mm × Ø 171mm	400mm × Ø 65mm	250mm × Ø 70mm	250mm × Ø 70mm
Gehäusebauform	Schwanenhals	Schwanenhals	Schwanenhals	Schwanenhals
Material Frontscheibe	Hartglas	Borsilikatglas	Hartglas	Hartglas
Schutzart (IP)	IP50	IP64	IP64	IP64
Umgebungstemperatur	-10°C ... 40°C	-20°C ... 40°C	-30°C ... 60°C	-30°C ... 60°C
Werkstoff des Gehäuses	Aluminium	Aluminium	Kunststoff	Kunststoff
Ausführung des Leuchtenfußes	Haftmagnet	Haftmagnet	Haftmagnet	Anschraubplatte

Elektrische Eigenschaften

Ausführung des elektrischen Anschlusses	Steckanschluss	Steckverbinder M12	Steckverbinder M12	Steckverbinder M12
Ein-/Ausschalter	Ja	Ja	Ja	Ja
Lampenleistung	8W	4W	8.5W	8.5W
Nennspannung	21.6V ... 26.4V DC	12V ... 28V DC	21.6V ... 26.4V DC	21.6V ... 26.4V DC
Polzahl	–	4	4	4
Schutzklasse	–	–	–	–
Max. Stromaufnahme	300mA	210mA	355mA	355mA
Verpolungssicher	Ja	Ja	Ja	Ja

Sonstige Eigenschaften

Risikogruppe	0	1	0	0
--------------	---	---	---	---

Optische Eigenschaften

Ausstrahlungswinkel	120°	30°	25°	25°
Beleuchtungsstärke bei 500mm Abstand	1200lx	4000lx	6000lx	6000lx
Farbtemperatur	5500K	6000K	5500K	5500K
Lichtart	kaltweiß	kaltweiß	kaltweiß	kaltweiß

Verweise

Anschlussbilder	Seite 65, Nr. 4	Seite 65, Nr. 4	Seite 66, Nr. 13	Seite 66, Nr. 13
Maßbild	Seite 68, Nr. 11	Seite 69, Nr. 24	Seite 70, Nr. 34	Seite 70, Nr. 35



TECHNISCHE DATEN

Mechanische Eigenschaften

Abmessungen	500mm x Ø 70mm	500mm x Ø 70mm	500mm x Ø 28mm	600mm x Ø 65mm
Gehäusebauform	Schwanenhals	Schwanenhals	Schwanenhals	Schwanenhals
Material Frontscheibe	Hartglas	Hartglas	Acrylglas	Sicherheitsglas
Schutzart (IP)	IP64	IP64	IP54	IP64
Umgebungstemperatur	-30°C ... 60°C	-30°C ... 60°C	-10°C ... 40°C	-20°C ... 40°C
Werkstoff des Gehäuses	Kunststoff	Kunststoff	Aluminium	Aluminium
Ausführung des Leuchtenfußes	Haftmagnet	Anschraubplatte	Anschraubplatte	Haftmagnet

Elektrische Eigenschaften

Ausführung des elektrischen Anschlusses	Steckverbinder M12	Steckverbinder M12	Steckverbinder M12	Steckverbinder M12
Ein-/Ausschalter	Ja	Ja	Ja	Ja
Lampenleistung	8.5W	8.5W	12W	5W
Nennspannung	21.6V ... 26.4V DC	21.6V ... 26.4V DC	21.6V ... 26.4V DC	12V ... 28V AC/DC
Polzahl	4	4	4	4
Schutzklasse	–	–	–	–
Max. Stromaufnahme	355mA	355mA	500mA	210mA
Verpolungssicher	Ja	Ja	Ja	Ja

Sonstige Eigenschaften

Risikogruppe	0	0	0	1
---------------------	---	---	---	---

Optische Eigenschaften

Ausstrahlungswinkel	25°	25°	120°	30°
Beleuchtungsstärke bei 500mm Abstand	6000lx	6000lx	1000lx	4500lx
Farbtemperatur	5500K	5500K	5500K	5500K
Lichtart	kaltweiß	kaltweiß	kaltweiß	kaltweiß

Verweise

Anschlussbilder	Seite 66, Nr. 13	Seite 66, Nr. 13	Seite 65, Nr. 7	Seite 65, Nr. 4
Maßbild	Seite 70, Nr. 36	Seite 70, Nr. 37	Seite 70, Nr. 39	Seite 71, Nr. 44

Artikelnr. EB280120

Produktbild



TECHNISCHE DATEN

Mechanische Eigenschaften

Abmessungen	500mm × Ø 28mm
Gehäusebauform	Schwanenhals
Material Frontscheibe	Acrylglas
Schutzart (IP)	IP54
Umgebungstemperatur	-10°C ... 40°C
Werkstoff des Gehäuses	Aluminium
Ausführung des Leuchtenfußes	Haftmagnet

Elektrische Eigenschaften

Ausführung des elektrischen Anschlusses	Steckverbinder M12
Ein-/Ausschalter	Ja
Lampenleistung	13W
Nennspannung	21.6V ... 26.4V DC
Polzahl	4
Schutzklasse	III
Max. Stromaufnahme	500mA
Verpolungssicher	Ja

Sonstige Eigenschaften

Risikogruppe	0
--------------	---

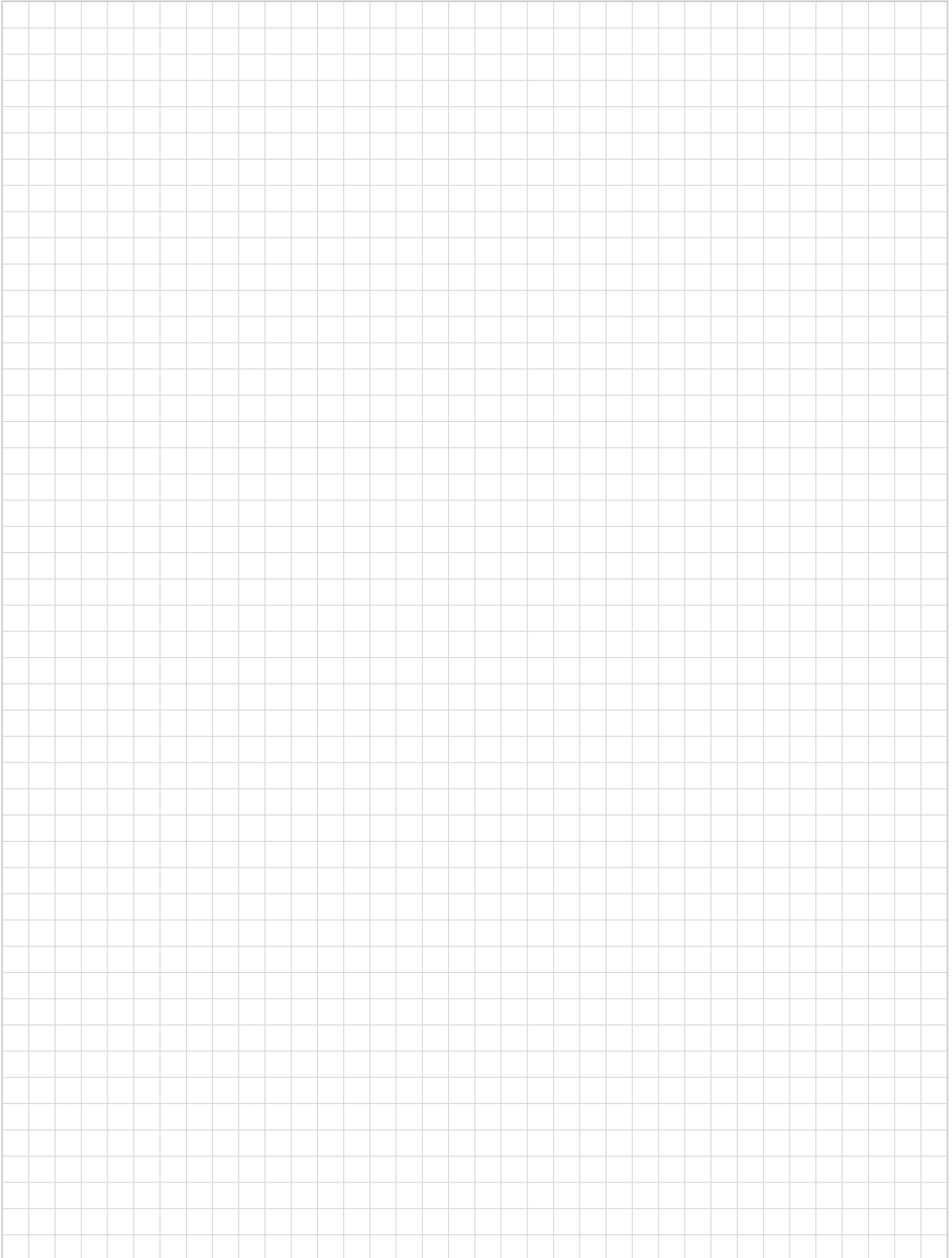
Optische Eigenschaften

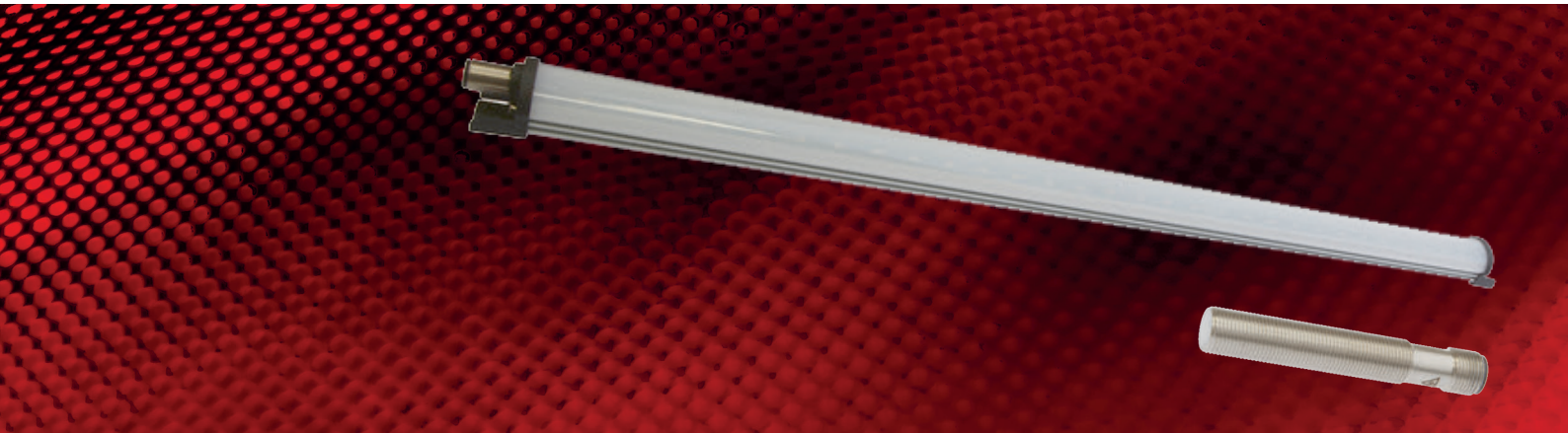
Ausstrahlungswinkel	120°
Beleuchtungsstärke bei 500mm Abstand	1000lx
Farbtemperatur	5500K
Lichtart	kaltweiß

Verweise

Anschlussbilder	Seite 65, Nr. 7
Maßbild	Seite 76, Nr. 92

NOTIZEN





- / Flimmerfreies Licht
- / Energieeffizient
- / Hohe Lebensdauer
- / Lebensdauer nicht abhängig von Schalthäufigkeit
- / Kein UV- und Infrarotanteil
- / Bis zu 7 Farben

LED-LEUCHTEN

SIGNALLEUCHTEN

LED-Signalleuchten werden zur Anzeige von Anlagen- bzw. Maschinenzuständen verwendet. Mit den RGB-LED können neben den Farben Rot, Grün und Blau auch Mischfarben erzeugt werden.

- / Zur Anzeige z.B. von Störungen rot und bei Normalbetrieb grün leuchtend

Artikelnr.	AO000458	AO000459	AO000461	AO000486
Produktbild				

TECHNISCHE DATEN

Mechanische Eigenschaften

Abmessungen	283 × 30 × 25mm	547 × 30 × 25mm	76mm × M12 × 1mm	47mm × M12 × 1mm
Gehäusebauform	Quader	Quader	Zylinder, Gewinde	Zylinder, Gewinde
Material Frontscheibe	Kunststoff diffus	Kunststoff	PUR-Verguss diffus	Kunststoff diffus
Schutzart (IP)	IP54	IP54	IP67	IP67
Umgebungstemperatur	-10°C ... 40°C	-10°C ... 40°C	-20°C ... 50°C	-20°C ... 50°C
Werkstoff des Gehäuses	Aluminium	Aluminium	Edelstahl 1.4305	Edelstahl 1.4305
Ausführung des Leuchtenfußes	Anschraubplatte	Anschraubplatte	–	–

Elektrische Eigenschaften

Ausführung des elektrischen Anschlusses	Steckverbinder M12	Steckverbinder M12	Steckverbinder M12	Steckverbinder M12
Ein-/Ausschalter	–	–	–	–
Lampenleistung	8W	16W	0.9W	0.9W
Nennspannung	24V ... 24V DC	24V ... 24V DC	10V ... 30V DC	10V ... 30V DC
Polzahl	5	5	4	4
Schutzklasse	III	III	–	–
Max. Stromaufnahme	330mA	660mA	21mA	16mA
Verpolungssicher	–	–	–	Ja

Sonstige Eigenschaften

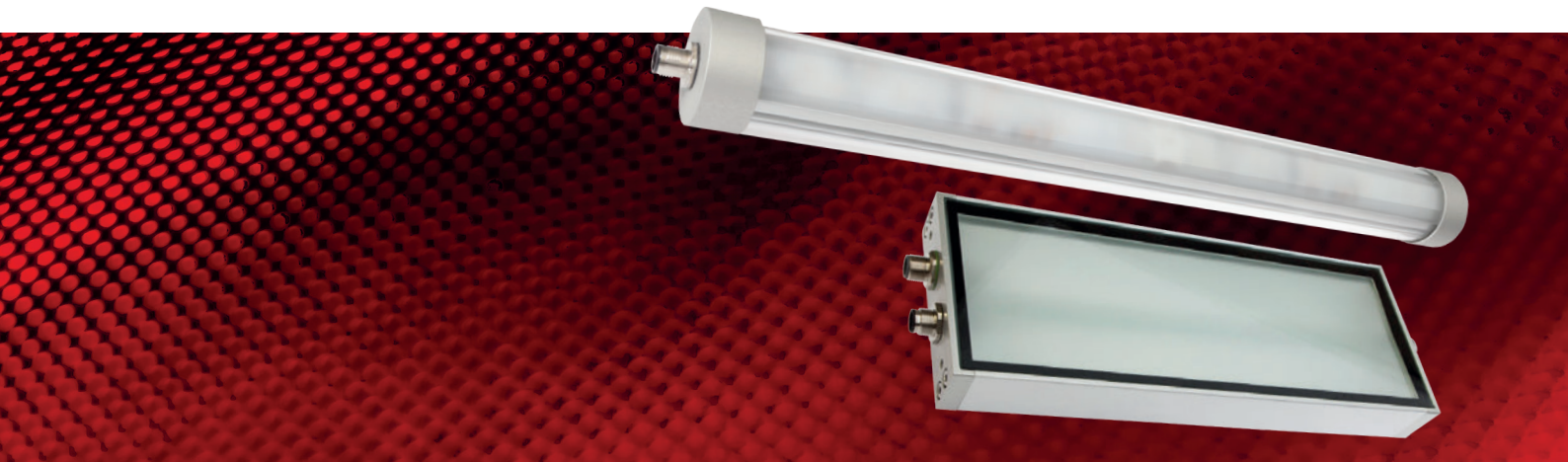
Risikogruppe	0	0	1	1
--------------	---	---	---	---

Optische Eigenschaften

Ausstrahlungswinkel	120°	120°	150°	170°
Beleuchtungsstärke bei 500mm Abstand	–	–	4lx	–
Farbtemperatur	–	–	–	–
Lichtart	Mehrfarben-LED	Mehrfarben-LED	Mehrfarben-LED	Mehrfarben-LED

Verweise

Anschlussbilder	Seite 66, Nr. 9	Seite 66, Nr. 9	Seite 65, Nr. 5	Seite 65, Nr. 5
Maßbild	Seite 72, Nr. 56	Seite 72, Nr. 57	Seite 72, Nr. 58	Seite 73, Nr. 67



- / Flimmerfreies Licht
- / Energieeffizient
- / Hohe Lebensdauer
- / Lebensdauer nicht abhängig von Schalthäufigkeit
- / Kein UV- und Infrarotanteil
- / Hohe Schutzart

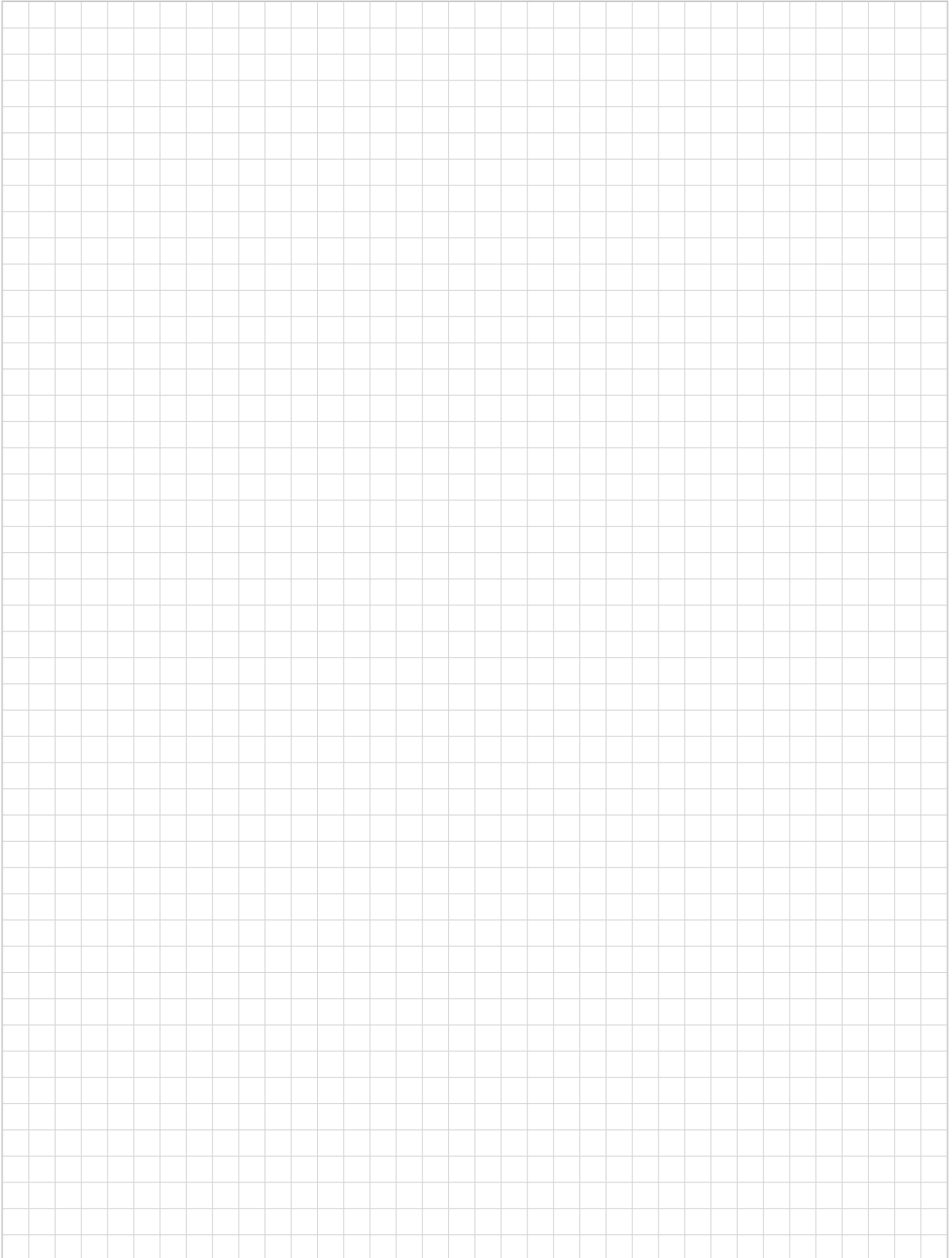
LED-LEUCHTEN

KOMBINIERTE MASCHINEN- UND SIGNALLEUCHTEN

Kombinierte LED-Maschinen und Meldeleuchten können neben der Anzeige von Anlagen – und Maschinenzuständen auch als normale Maschinenleuchten eingesetzt werden. Mit den RGB-LED können neben den Farben Rot, Grün und Blau auch Mischfarben erzeugt werden.

- / Zur Anzeige z.B. von Störungen rot und bei Normalbetrieb grün leuchtend
- / Einsetzbar unter anderem in Bearbeitungszentren, an Schleifmaschinen, an Entgratpressen oder an Bohrzentren
- / Zur Erstausrüstung und Nachrüstung in Maschinen und Anlagen geeignet

NOTIZEN



Artikelnr.	AO000517	AO000529	AO000532	AO000533
Produktbild				

TECHNISCHE DATEN

Mechanische Eigenschaften

Abmessungen	280 × 96 × 30mm	540 × 96 × 30mm	790 × 96 × 30mm	1040 × 96 × 30mm
Gehäusebauform	Quader	Quader	Quader	Quader
Material Frontscheibe	Sicherheitsglas	Sicherheitsglas	Sicherheitsglas	Sicherheitsglas
Schutzart (IP)	IP67	IP67	IP67	IP67
Umgebungstemperatur	-30°C ... 55°C	-30°C ... 55°C	-30°C ... 55°C	-30°C ... 55°C
Werkstoff des Gehäuses	Aluminium	Aluminium	Aluminium	Aluminium
Ausführung des Leuchtenfußes	–	–	–	–

Elektrische Eigenschaften

Ausführung des elektrischen Anschlusses	Steckverbinder M12	Steckverbinder M12	Steckverbinder M12	Steckverbinder M12
Ein-/Ausschalter	–	–	–	–
Lampenleistung	14W	24W	24W	24W
Nennspannung	21.6V ... 26.4V DC	21.6V ... 26.4V DC	21.6V ... 26.4V DC	21.6V ... 26.4V DC
Polzahl	4	4	4	4
Schutzklasse	III	III	III	III
Max. Stromaufnahme	580mA	1000mA	1585mA	2000mA
Verpolungssicher	–	–	–	–

Sonstige Eigenschaften

Risikogruppe	0	0	0	0
--------------	---	---	---	---

Optische Eigenschaften

Ausstrahlungswinkel	120°	120°	120°	120°
Beleuchtungsstärke bei 500mm Abstand	1400lx	2800lx	4000lx	1250lx
Farbtemperatur	5500K	5500K	5500K	5500K
Lichtart	kaltweiß	kaltweiß	kaltweiß	kaltweiß

Verweise

Anschlussbilder	Seite 65, Nr. 3	Seite 65, Nr. 3	Seite 65, Nr. 3	Seite 65, Nr. 3
Maßbild	Seite 74, Nr. 79	Seite 75, Nr. 85	Seite 75, Nr. 87	Seite 75, Nr. 88

Artikelnr.	EM450520	EM450521	EM450522	EM450523
Produktbild				

TECHNISCHE DATEN

Mechanische Eigenschaften

Abmessungen	210mm × Ø 45mm	420mm × Ø 45mm	600mm × Ø 45mm	800mm × Ø 45mm
Gehäusebauform	Rohr	Rohr	Rohr	Rohr
Material Frontscheibe	Borsilikatglas	Borsilikatglas	Borsilikatglas	Borsilikatglas
Schutzart (IP)	IP67	IP67	IP67	IP67
Umgebungstemperatur	-20°C ... 40°C	-20°C ... 40°C	-20°C ... 40°C	-20°C ... 40°C
Werkstoff des Gehäuses	Aluminium	Aluminium	Aluminium	Aluminium
Ausführung des Leuchtenfußes	–	–	–	–

Elektrische Eigenschaften

Ausführung des elektrischen Anschlusses	Steckverbinder M12	Steckverbinder M12	Steckverbinder M12	Steckverbinder M12
Ein-/Ausschalter	–	–	–	–
Lampenleistung	6W	12W	18W	24W
Nennspannung	22V ... 28V DC	22V ... 28V DC	22V ... 28V DC	22V ... 28V DC
Polzahl	5	5	5	5
Schutzklasse	–	–	–	–
Max. Stromaufnahme	250mA	545mA	820mA	1090mA
Verpolungssicher	Ja	Ja	Ja	Ja

Sonstige Eigenschaften

Risikogruppe	1	1	1	1
--------------	---	---	---	---

Optische Eigenschaften

Ausstrahlungswinkel	80°	80°	80°	80°
Beleuchtungsstärke bei 500mm Abstand	–	–	–	–
Farbtemperatur	5000K	5000K	5000K	5000K
Lichtart	Kaltweiß & RGB	Kaltweiß & RGB	Kaltweiß & RGB	Kaltweiß & RGB

Verweise

Anschlussbilder	Seite 66, Nr. 11	Seite 66, Nr. 11	Seite 66, Nr. 11	Seite 66, Nr. 11
Maßbild	Seite 76, Nr. 99	Seite 76, Nr. 100	Seite 77, Nr. 101	Seite 77, Nr. 102

Artikelnr. EM450524

Produktbild



TECHNISCHE DATEN

Mechanische Eigenschaften

Abmessungen	1000mm × Ø 45mm
Gehäusebauform	Rohr
Material Frontscheibe	Borsilikatglas
Schutzart (IP)	IP67
Umgebungstemperatur	-20°C ... 40°C
Werkstoff des Gehäuses	Aluminium
Ausführung des Leuchtenfußes	–

Elektrische Eigenschaften

Ausführung des elektrischen Anschlusses	Steckverbinder M12
Ein-/Ausschalter	–
Lampenleistung	30W
Nennspannung	22V ... 28V DC
Polzahl	5
Schutzklasse	–
Max. Stromaufnahme	1365mA
Verpolungssicher	Ja

Sonstige Eigenschaften

Risikogruppe	1
--------------	---

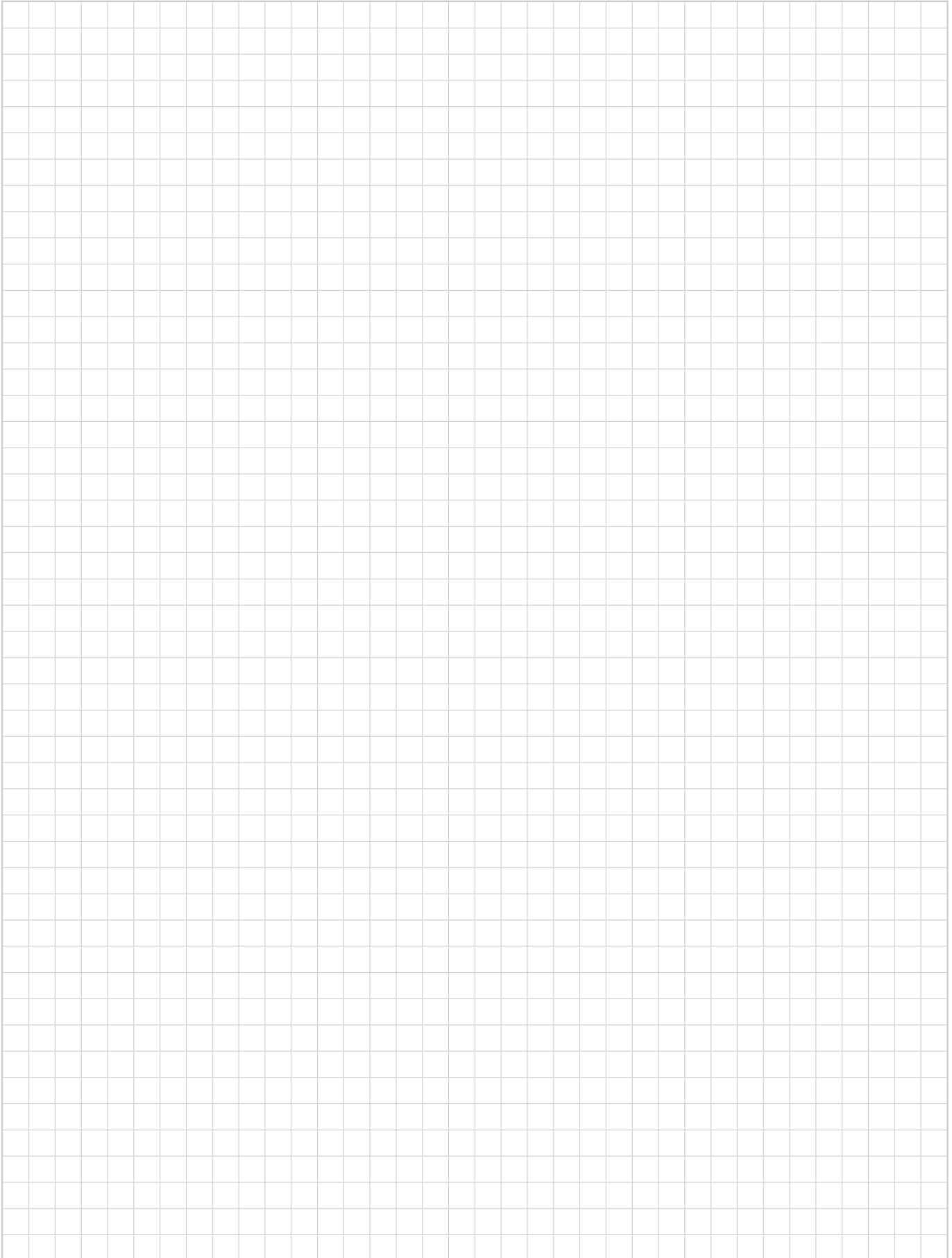
Optische Eigenschaften

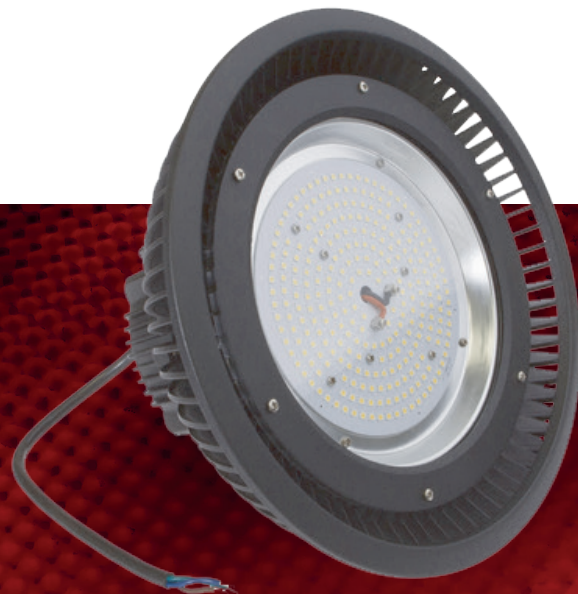
Ausstrahlungswinkel	80°
Beleuchtungsstärke bei 500mm Abstand	–
Farbtemperatur	5000K
Lichtart	Kaltweiß & RGB

Verweise

Anschlussbilder	Seite 66, Nr. 11
Maßbild	Seite 77, Nr. 103

NOTIZEN





- / Flimmerfreies Licht
- / Energieeffizient
- / Hohe Lebensdauer
- / Lebensdauer nicht abhängig von Schalthäufigkeit
- / Kein UV- und Infrarotanteil
- / Stoß- und vibrationsfest

LED-LEUCHTEN

HALLENLEUCHTEN

LED-Hallenstrahler erzeugen homogenes Licht ohne UV- oder IR-Strahlung. Sie sind energieeffizient, wartungsfrei sowie stoß- und vibrationsfest.

- / Zur Beleuchtung von Hallen und großen Lagerräumen
- / Einsatz u.a. an Maschinen oder Anlagen, an denen große Bereiche ausgeleuchtet werden müssen

Artikelnr. AO000531

Produktbild



TECHNISCHE DATEN

Mechanische Eigenschaften

Abmessungen	211mm × Ø 282mm
Gehäusebauform	rund
Material Frontscheibe	Sicherheitsglas
Schutzart (IP)	IP65
Umgebungstemperatur	-20°C ... 40°C
Werkstoff des Gehäuses	Aluminium
Ausführung des Leuchtenfußes	–

Elektrische Eigenschaften

Ausführung des elektrischen Anschlusses	Klemme
Ein-/Ausschalter	–
Lampenleistung	150W
Nennspannung	220V ... 240V AC
Polzahl	–
Schutzklasse	–
Max. Stromaufnahme	–
Verpolungssicher	Ja

Sonstige Eigenschaften

Risikogruppe	0
--------------	---

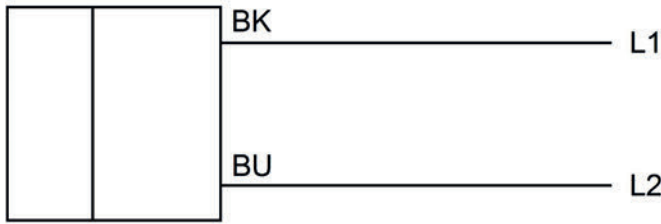
Optische Eigenschaften

Ausstrahlungswinkel	110°
Beleuchtungsstärke bei 500mm Abstand	–
Farbtemperatur	6000K
Lichtart	kaltweiß

Verweise

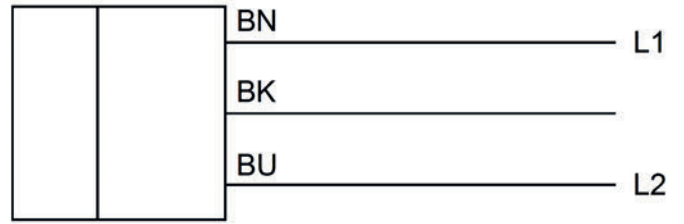
Anschlussbilder	Seite 66, Nr. 14
Maßbild	Seite 75, Nr. 86

Nummer: 0



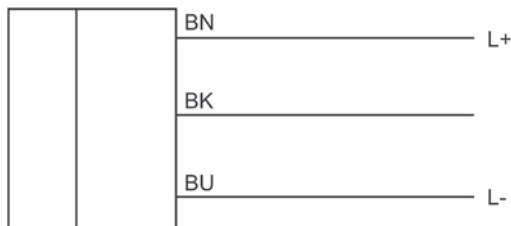
Farben: BK (schwarz), BU (blau)
Funktionen: BK = L+, BU = L-

Nummer: 1



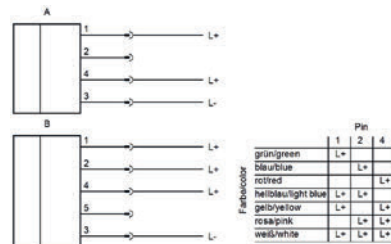
Farben: BN (braun), BU (blau), BK (schwarz)
Funktionen: BN = L+, BU = L-, BK = n. c.

Nummer: 2



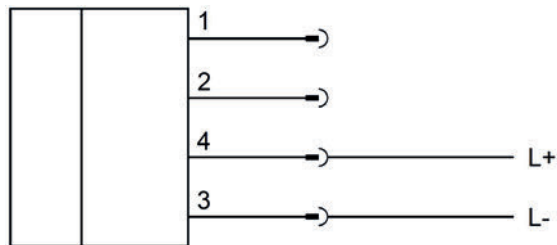
Farben: 1 = BN (braun), 2 = BK (schwarz), 3 = BU (blau)
Funktionen: BN = L+, BU = L-, BK = n. c.

Nummer: 3



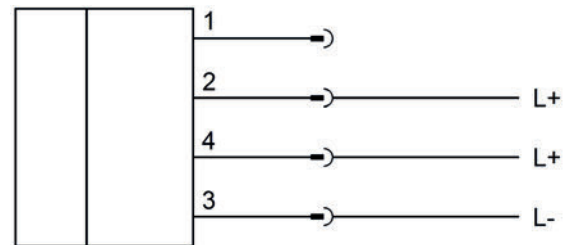
Farben: 1 = BN (braun), 2 = WH (weiß), 3 = BU (blau), 4 = BK (schwarz)
Funktionen: 1 = L+, 2 = n. c., 3 = L-, 4 = L+

Nummer: 4



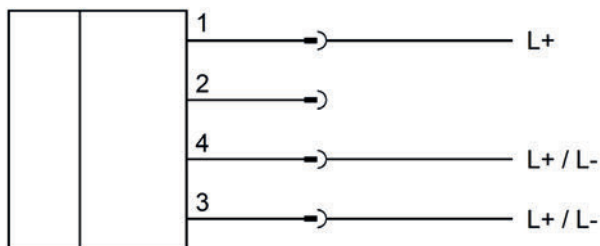
Farben: 1 = BN (braun), 2 = WH (weiß), 3 = BU (blau), 4 = BK (schwarz)
Funktionen: 1 = n. c., 2 = n. c., 3 = L-, 4 = L+

Nummer: 5



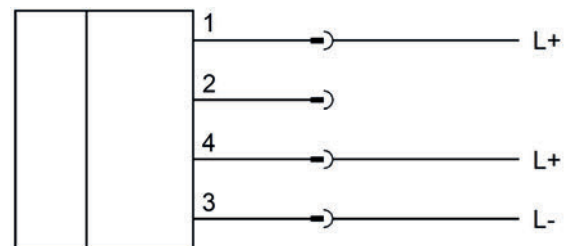
Farben: 1 = BN (braun), 2 = WH (weiß), 3 = BU (blau), 4 = BK (schwarz)
Funktionen: 1 = n. c., 2 = L+, 3 = L-, 4 = L+

Nummer: 6



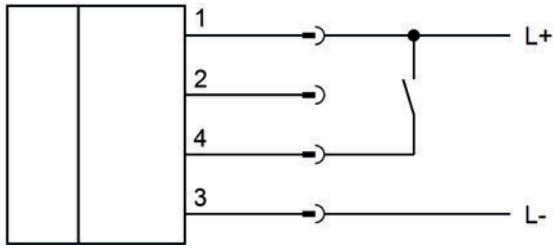
Farben: 1 = BN (braun), 2 = WH (weiß), 3 = BU (blau), 4 = BK (schwarz)
Funktionen: 1 = L+, 2 = n. c., 3 = L+/L-, 4 = L+/L-

Nummer: 7



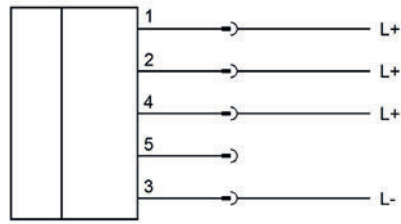
Farben: 1 = BN (braun), 2 = WH (weiß), 3 = BU (blau), 4 = BK (schwarz)
Funktionen: 1 = L+, 2 = n. c., 3 = L-, 4 = L+

Nummer: 8



Farben: 1 = BN (braun), 2 = WH (weiß), 3 = BU (blau), 4 = BK (schwarz)
Funktionen: 1 = L+, 2 = n. c., 3 = L-, 4 = L+ LED aus

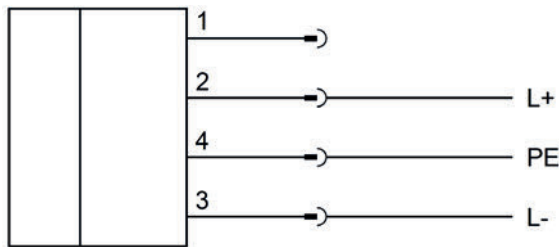
Nummer: 9



Farbe/color	Pin		
	1	2	4
grün	L+		
blau		L+	
rot			L+
hellblau	L+	L+	
gelb	L+		L+
pink		L+	L+
weiß	L+	L+	L+

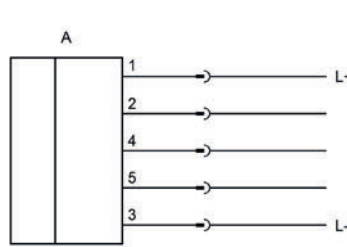
Farben: 1 = BN (braun), 2 = WH (weiß), 3 = BU (blau), 4 = BK (schwarz), 5 = GY (grau)
Funktionen: 1 = L+, 2 = L+, 3 = L-, 4 = L+, 5 = n. c.

Nummer: 10



Farben: 1 = n.c., 2 = BN (braun), 3 = BU (blau), 4 = GN/YE (grün/gelb)
Funktionen: 1 = n. c., 2 = L+, 3 = L-, 4 = PE

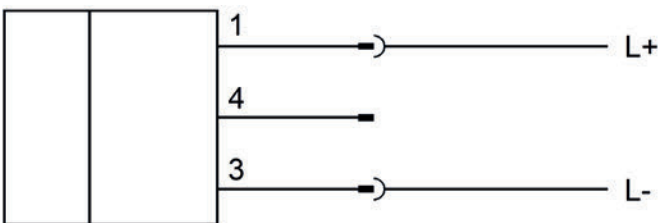
Nummer: 11



PIN	B		
	2	4	5
LO	L-	L-	L-
RD	L+	L-	L-
GN	L-	L+	L-
BU	L-	L-	L+
OR	L+	L+	L-
LBU	L-	L+	L+
PK	L+	L-	L+
WH	L+	L+	L+

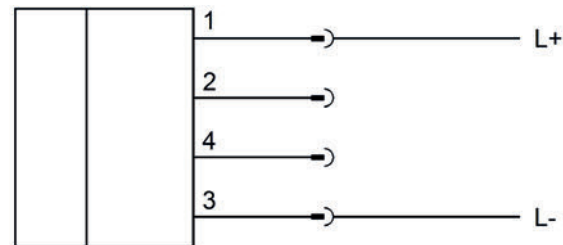
Farben: A: 1 = BN (braun), 2 = WH (weiß), 3 = BU (blau), 4 = BK (schwarz)
Funktionen: A: 1 = L+, 2 = Control 1, 3 = L-, 4 = Control 2, 5 = Control 3
 B: LO = Licht aus, RD = rot, GN = grün, BU = blau, OR = orange, LBU = hellblau, PK = rosa, WH = weiß

Nummer: 12



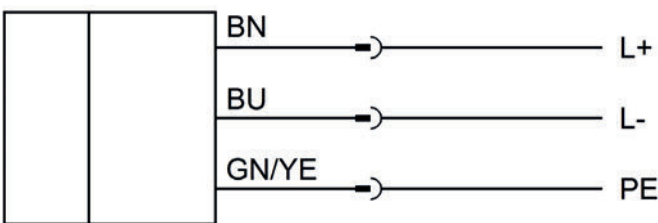
Farben: 1 = BN (braun), 3 = BU (blau), 4 = BK (schwarz)
Funktionen: 1 = L+, 3 = L-, 4 = n. c.

Nummer: 13



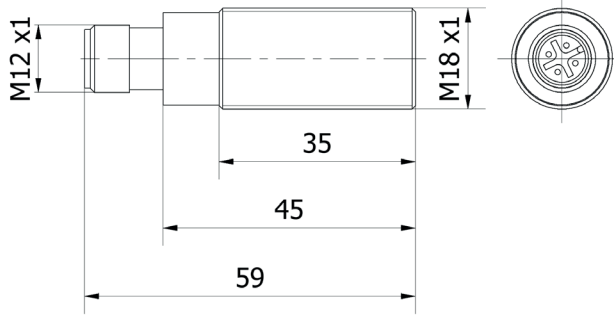
Farben: 1 = BN (braun), 2 = WH (weiß), 3 = BU (blau), 4 = BK (schwarz)
Funktionen: 1 = L+, 2 = n. c., 3 = L-, 4 = n. c.

Nummer: 14

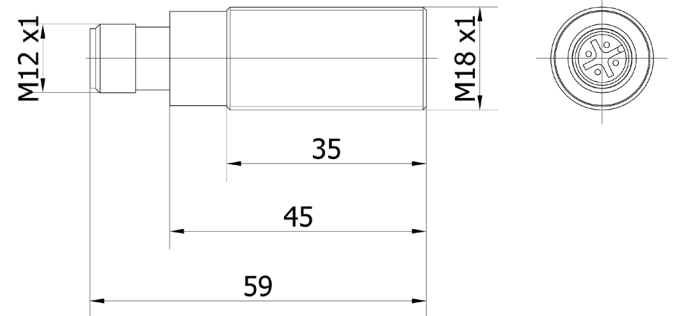


Farben: BN (braun), BU (blau), GN/YE (grün/gelb)
Funktionen: BN = L+, BU = L-, GN/YE = PE

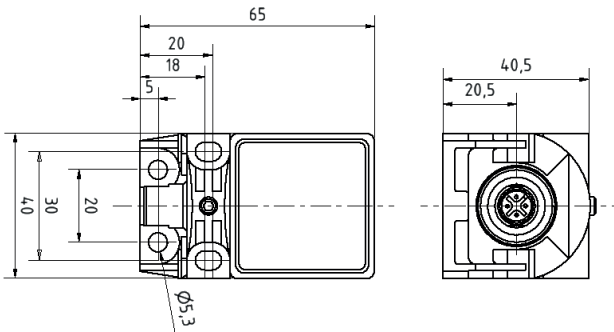
Nummer: 1



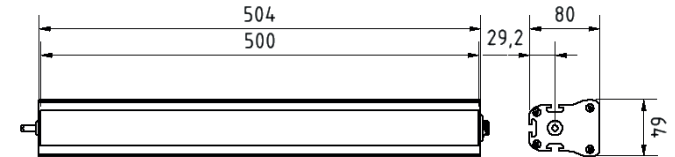
Nummer: 2



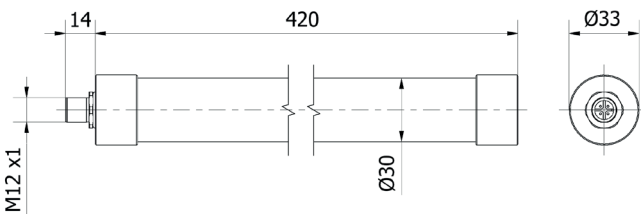
Nummer: 3



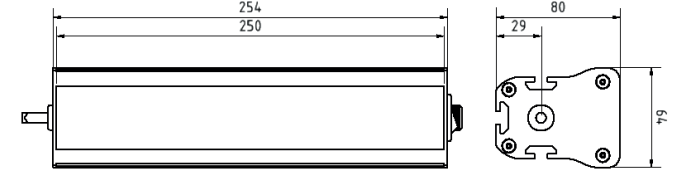
Nummer: 4



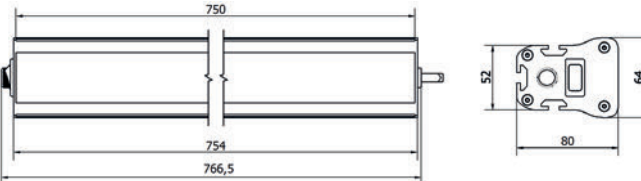
Nummer: 5



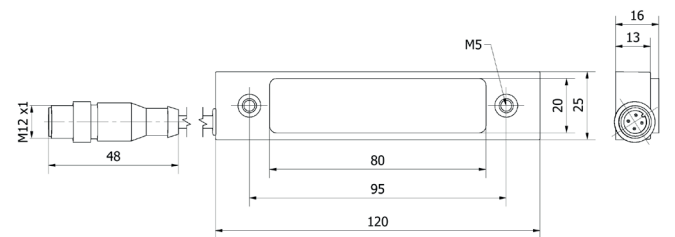
Nummer: 6



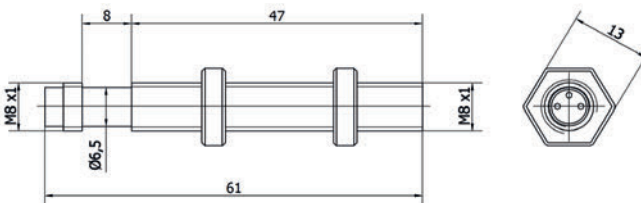
Nummer: 7



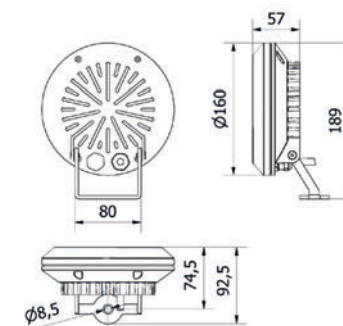
Nummer: 8



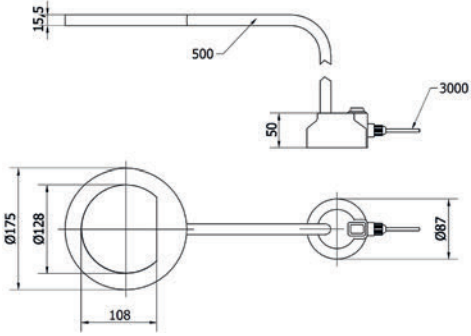
Nummer: 9



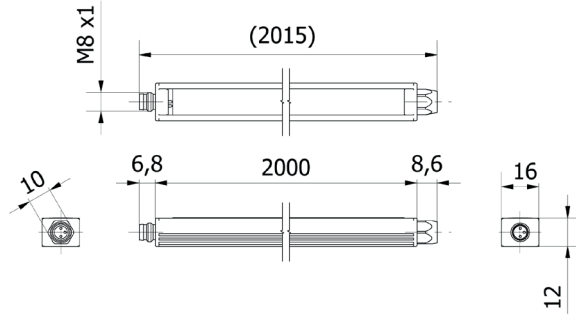
Nummer: 10



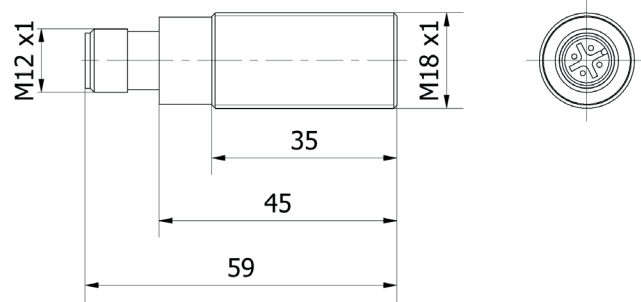
Nummer: 11



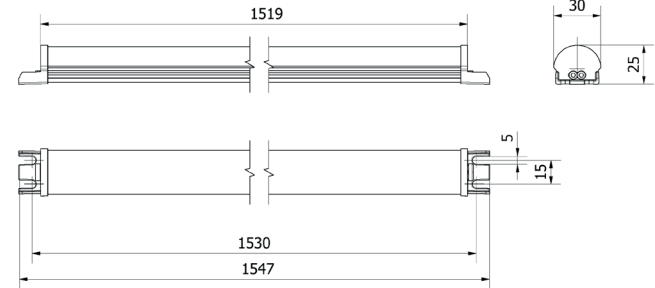
Nummer: 12



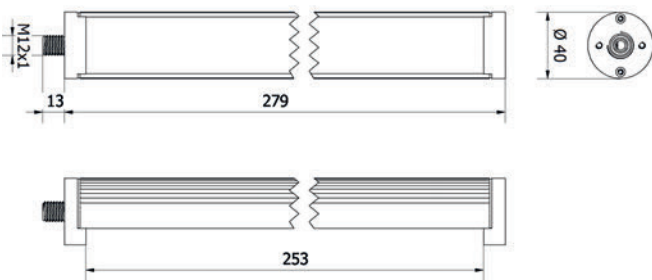
Nummer: 13



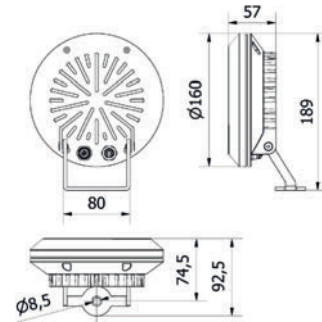
Nummer: 14



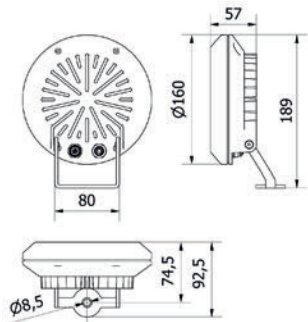
Nummer: 15



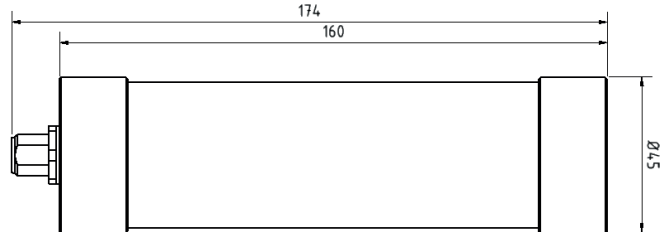
Nummer: 16



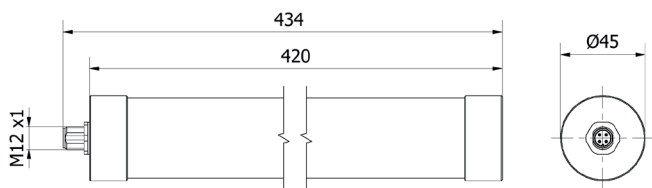
Nummer: 17



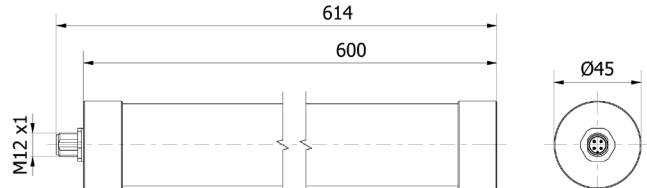
Nummer: 18



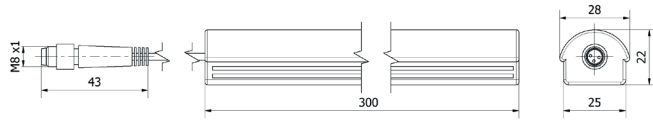
Nummer: 19



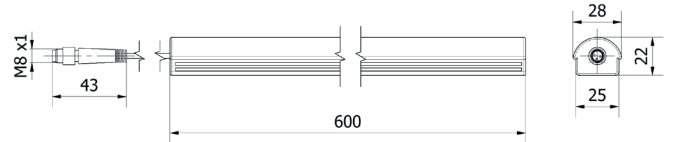
Nummer: 20



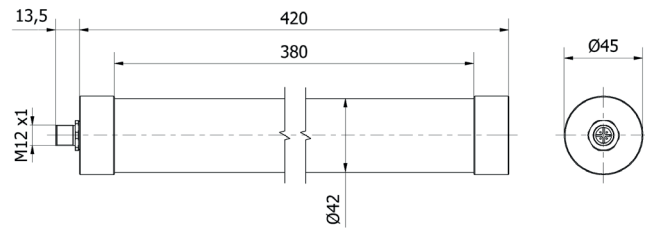
Nummer: 21



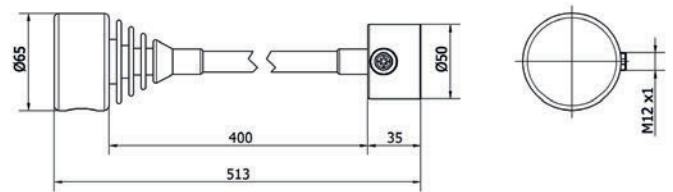
Nummer: 22



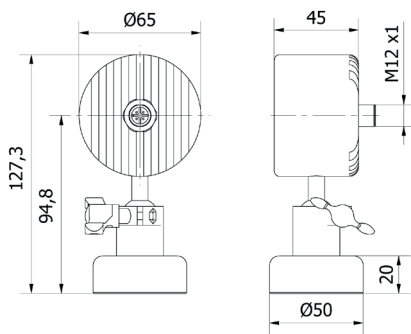
Nummer: 23



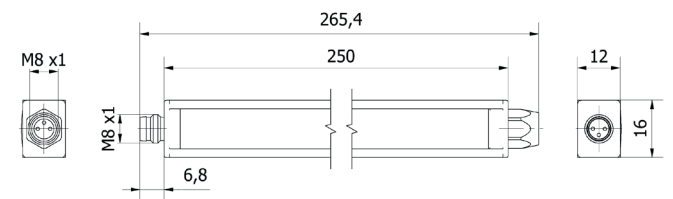
Nummer: 24



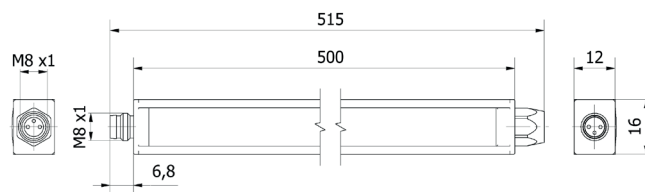
Nummer: 25



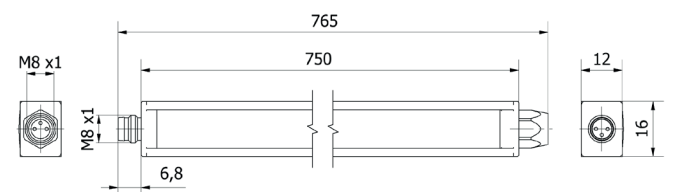
Nummer: 26



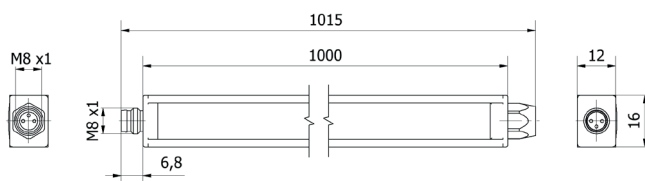
Nummer: 27



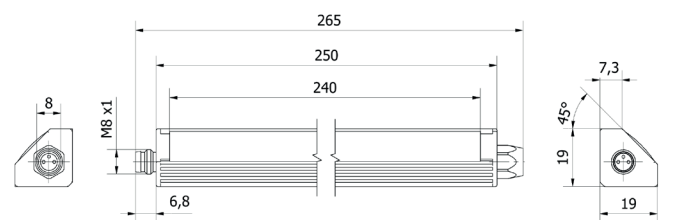
Nummer: 28



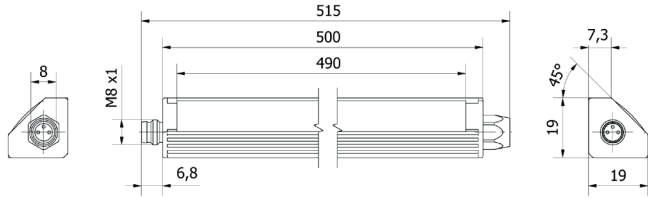
Nummer: 29



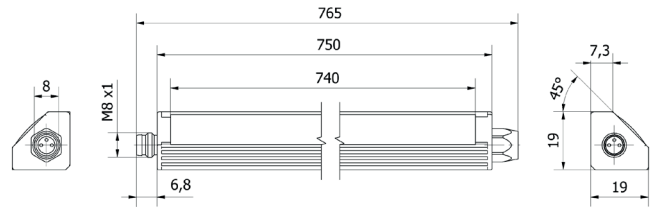
Nummer: 30



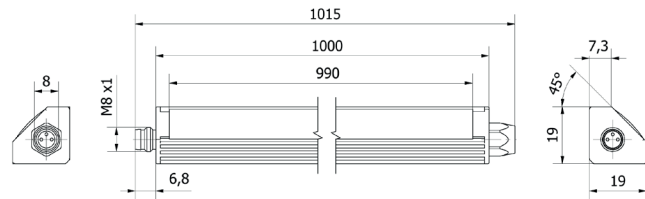
Nummer: 31



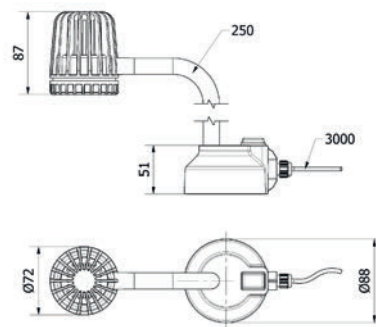
Nummer: 32



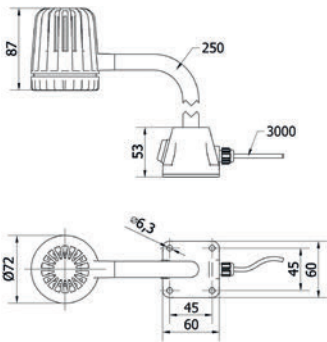
Nummer: 33



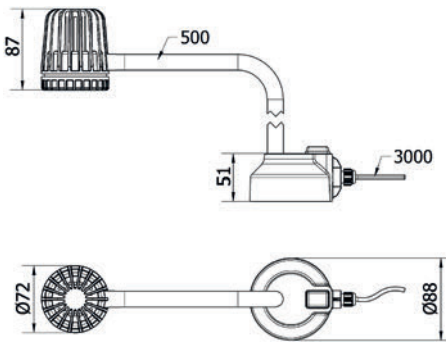
Nummer: 34



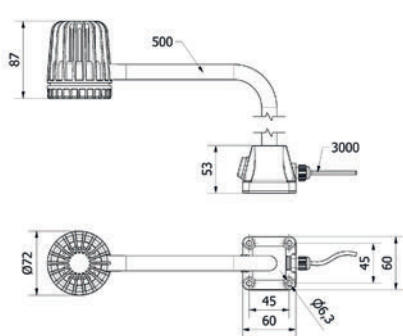
Nummer: 35



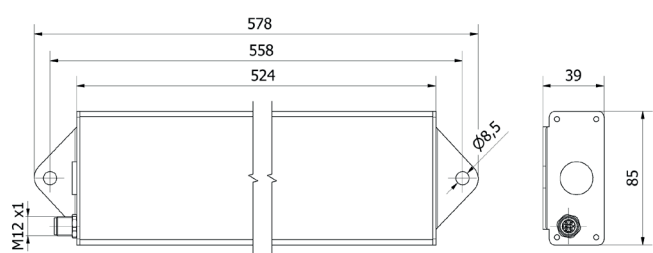
Nummer: 36



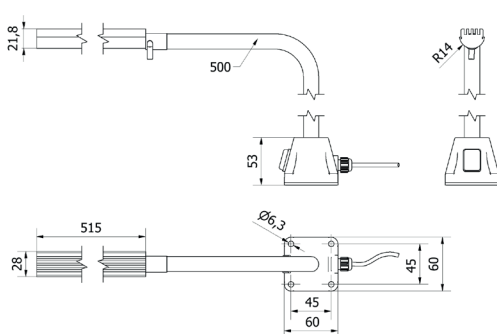
Nummer: 37



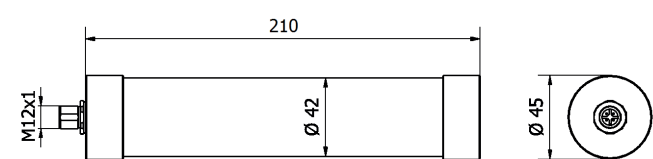
Nummer: 38



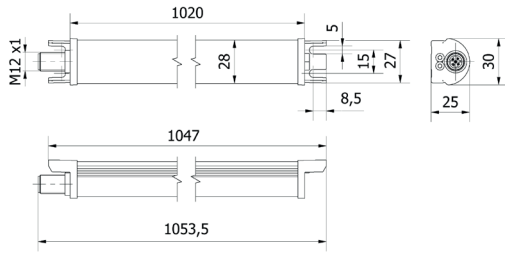
Nummer: 39



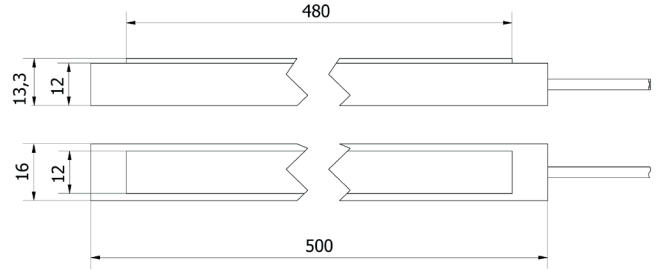
Nummer: 40



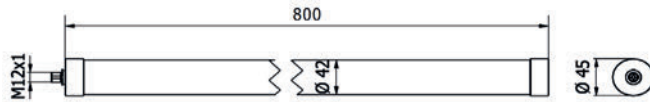
Nummer: 41



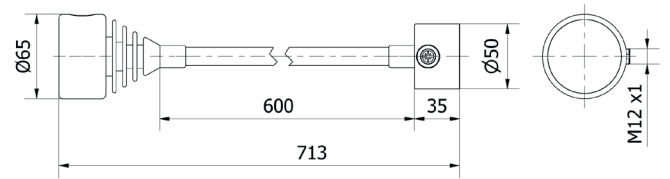
Nummer: 42



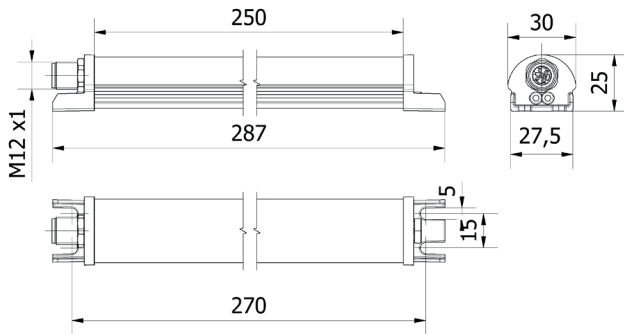
Nummer: 43



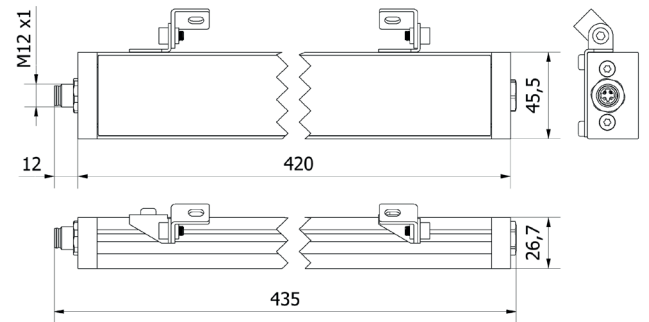
Nummer: 44



Nummer: 45



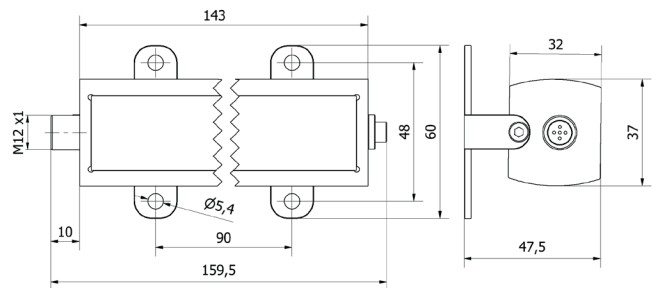
Nummer: 46



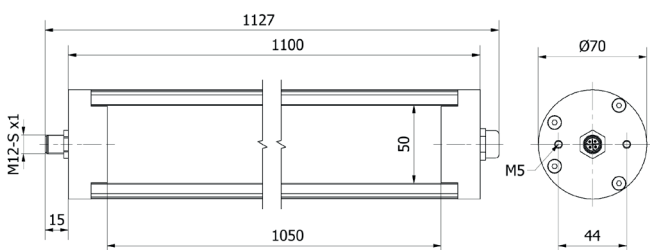
Nummer: 47



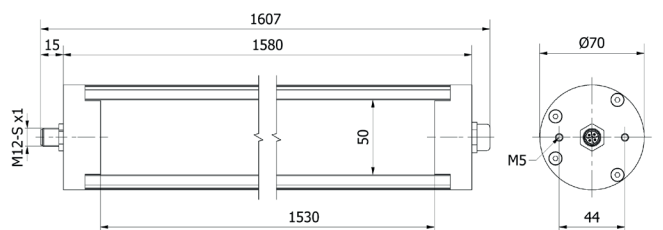
Nummer: 48



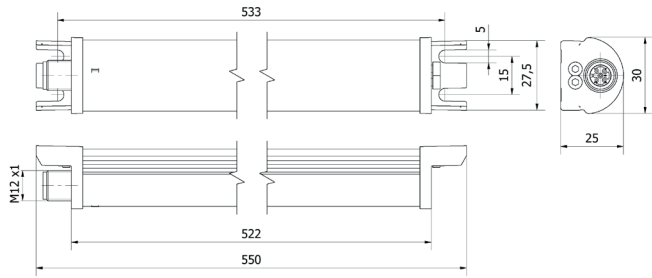
Nummer: 49



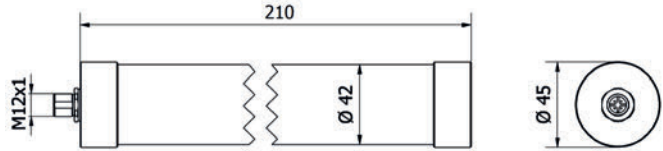
Nummer: 50



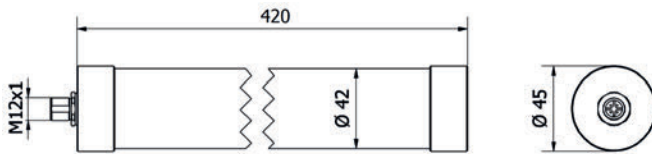
Nummer: 51



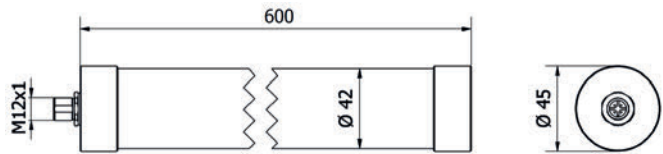
Nummer: 52



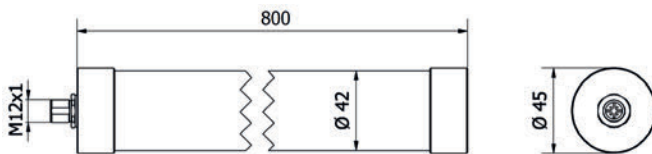
Nummer: 53



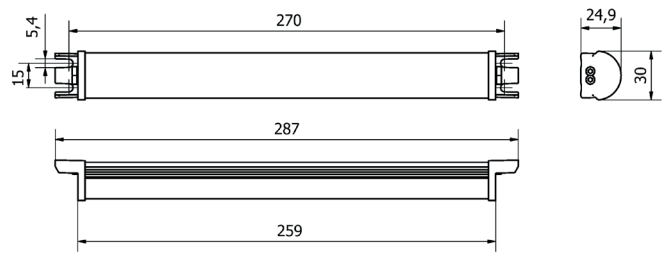
Nummer: 54



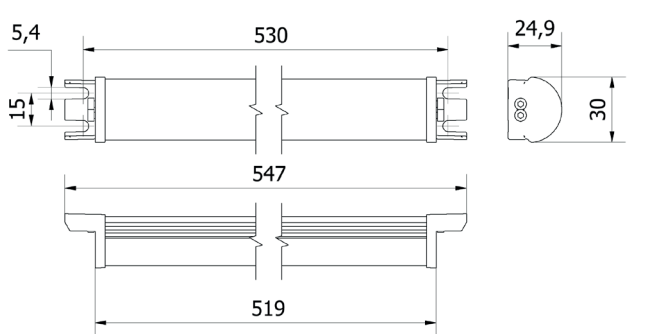
Nummer: 55



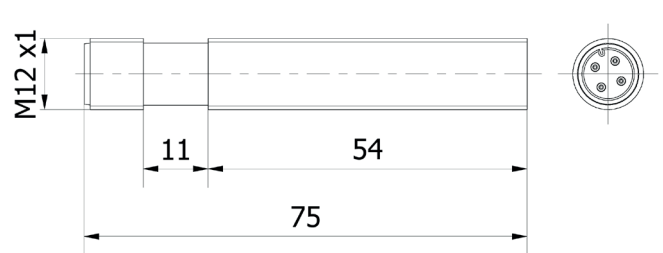
Nummer: 56



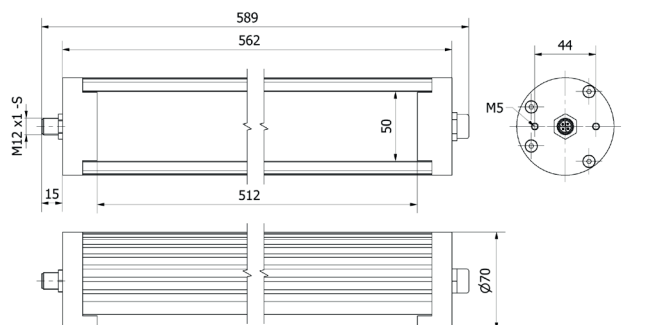
Nummer: 57



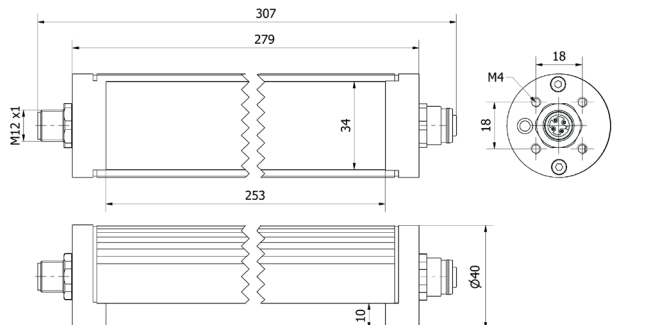
Nummer: 58



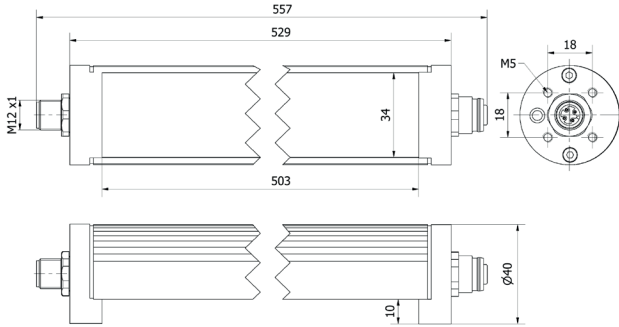
Nummer: 59



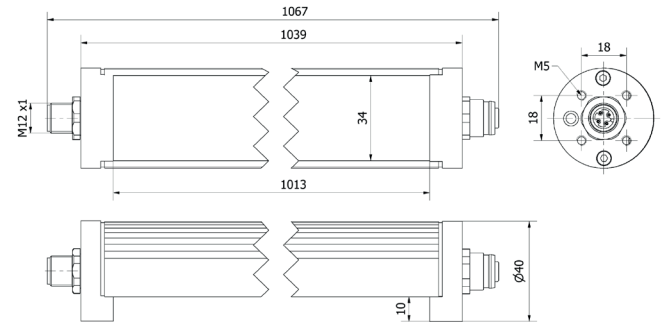
Nummer: 60



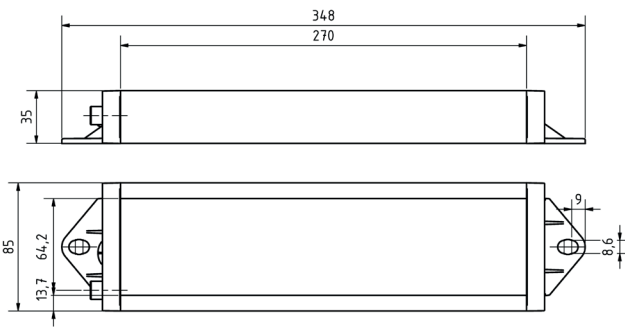
Nummer: 61



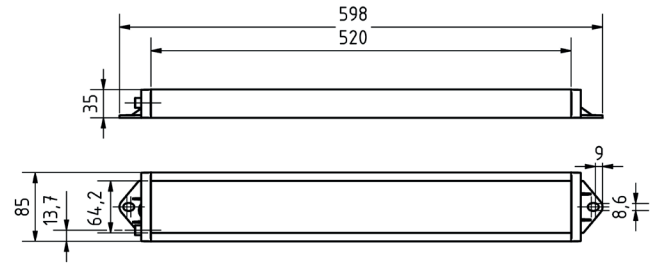
Nummer: 62



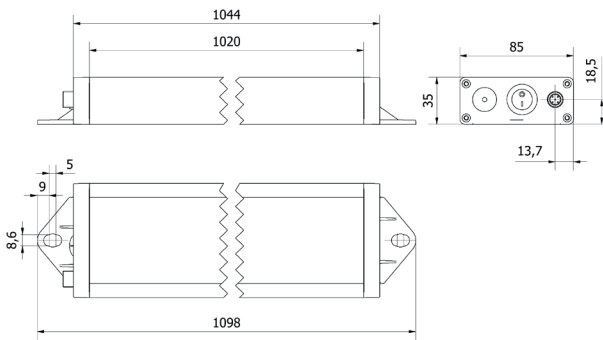
Nummer: 63



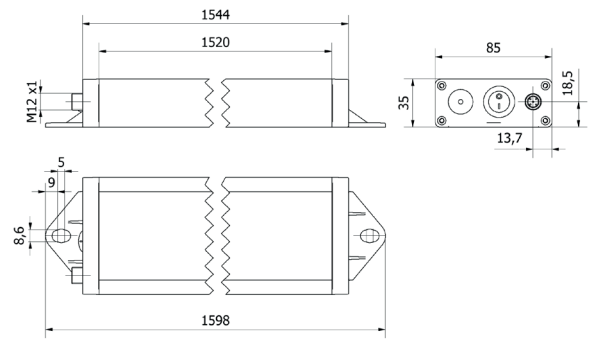
Nummer: 64



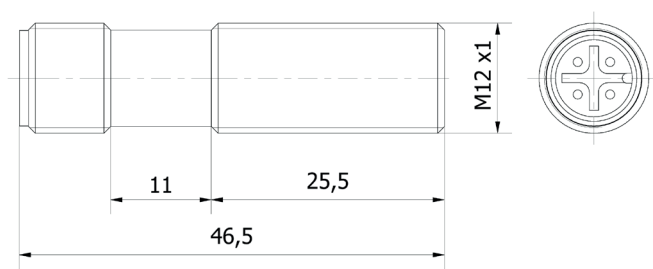
Nummer: 65



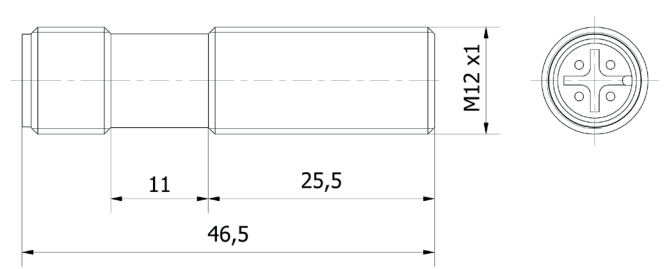
Nummer: 66



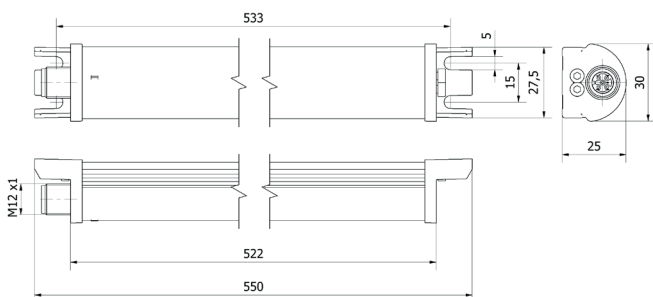
Nummer: 67



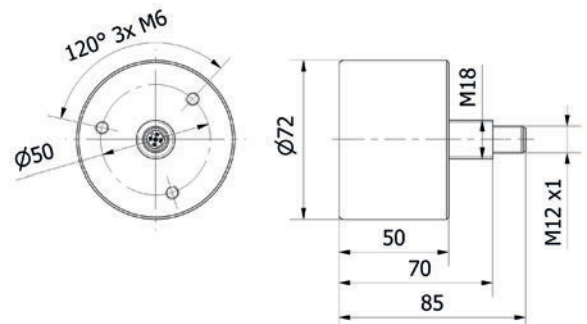
Nummer: 68



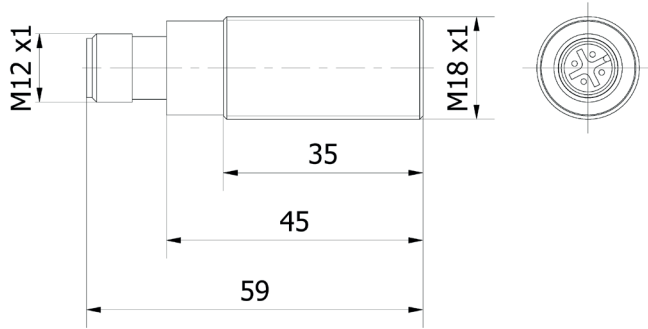
Nummer: 69



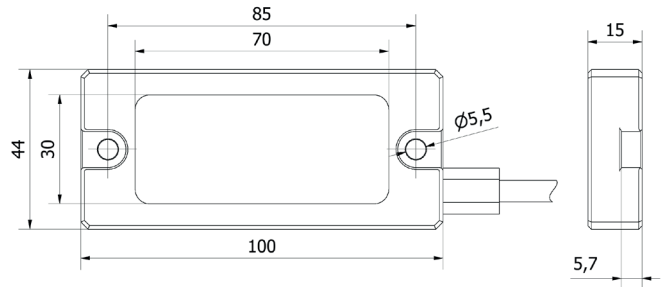
Nummer: 70



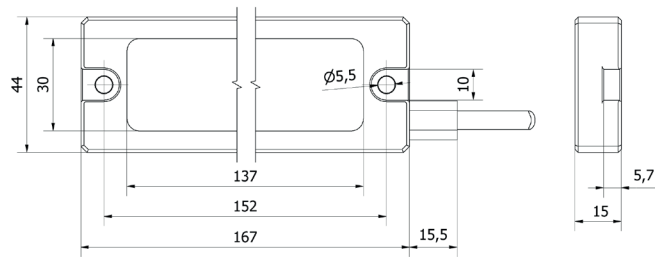
Nummer: 71



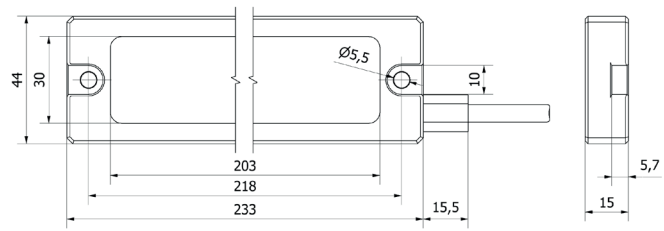
Nummer: 72



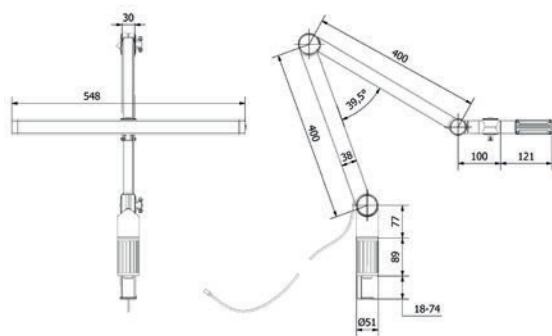
Nummer: 73



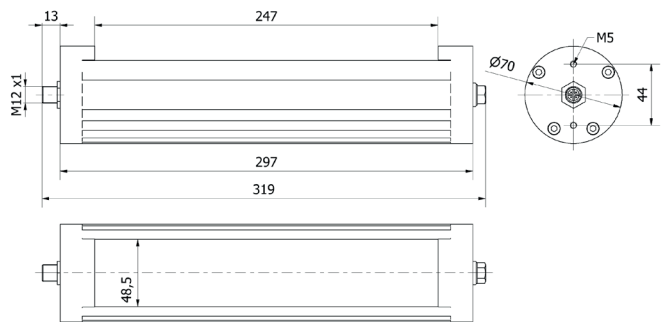
Nummer: 74



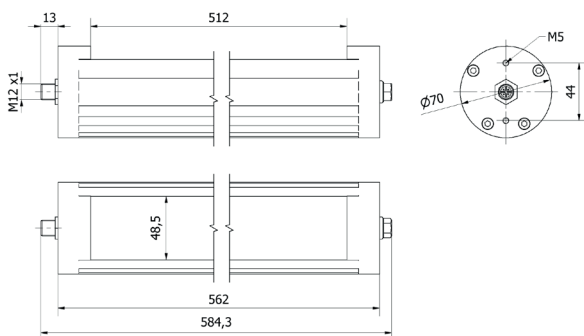
Nummer: 75



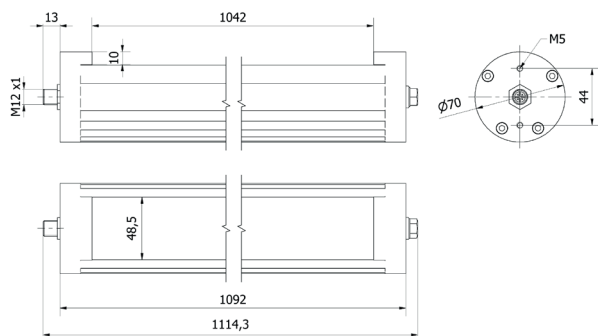
Nummer: 76



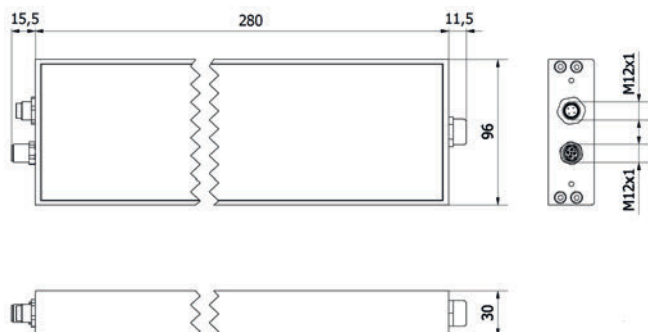
Nummer: 77



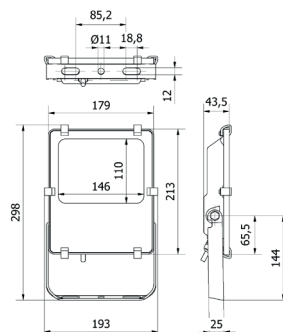
Nummer: 78



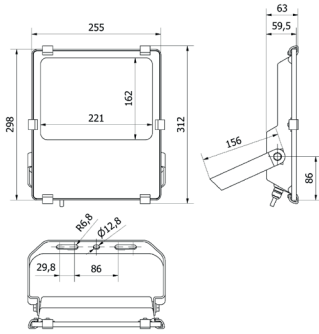
Nummer: 79



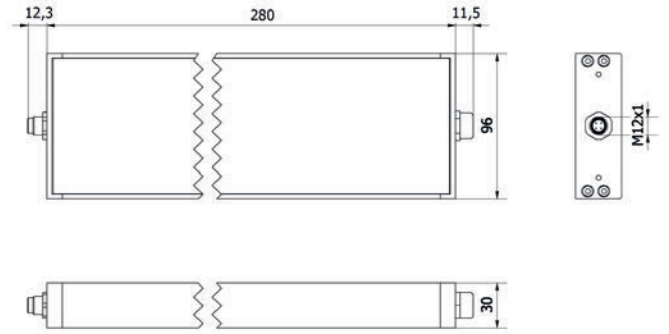
Nummer: 80



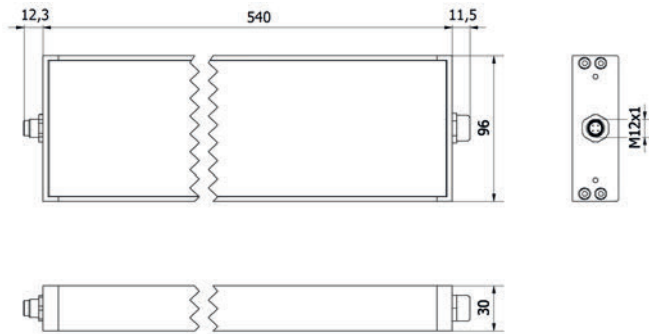
Nummer: 81



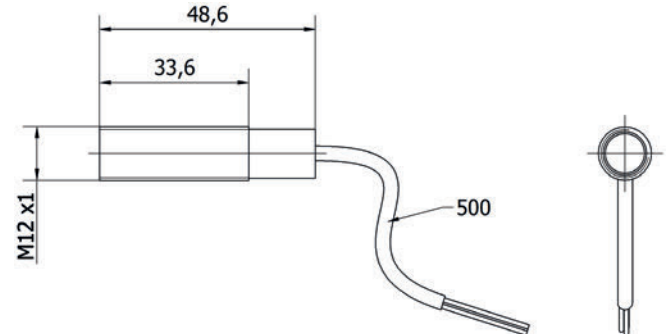
Nummer: 82



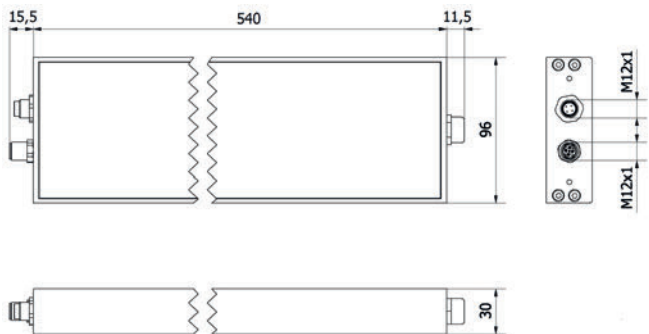
Nummer: 83



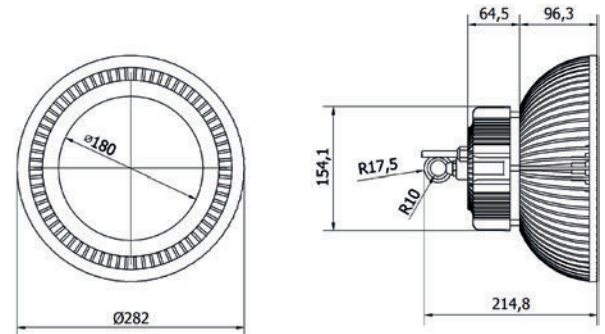
Nummer: 84



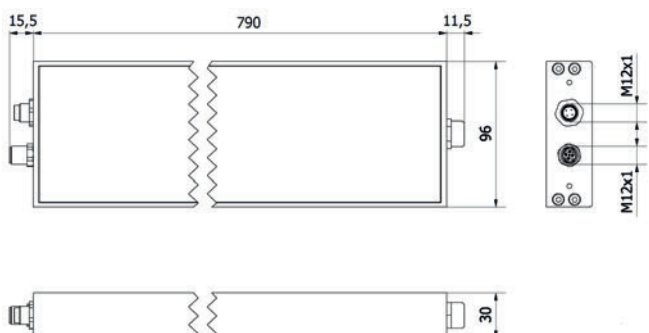
Nummer: 85



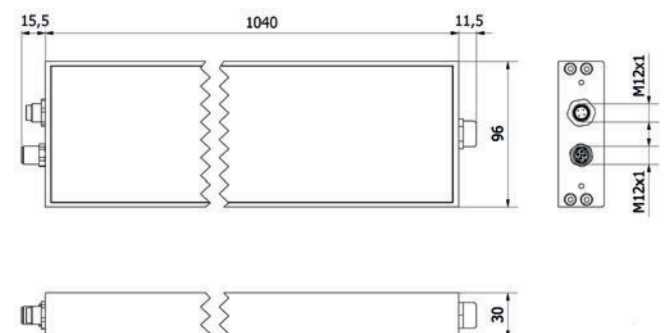
Nummer: 86



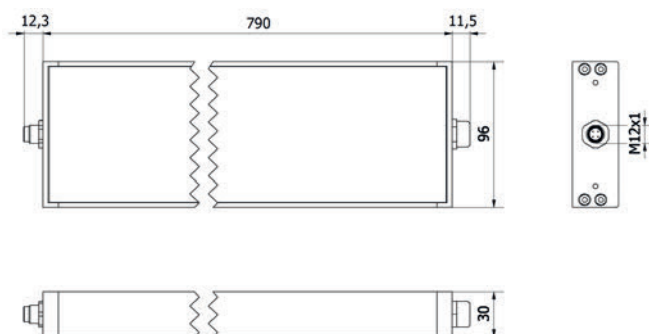
Nummer: 87



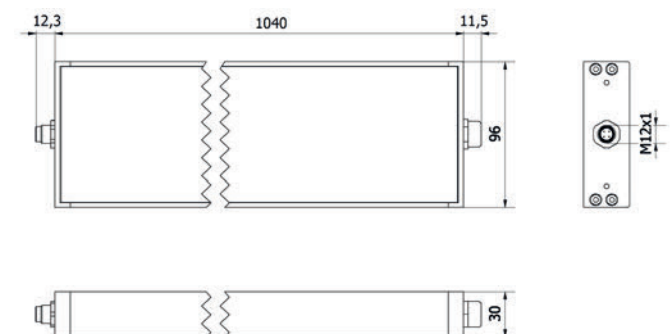
Nummer: 88



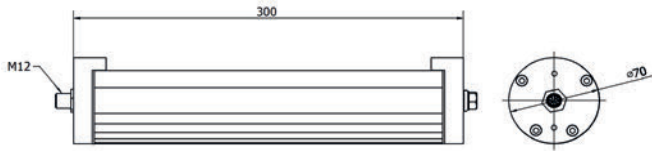
Nummer: 89



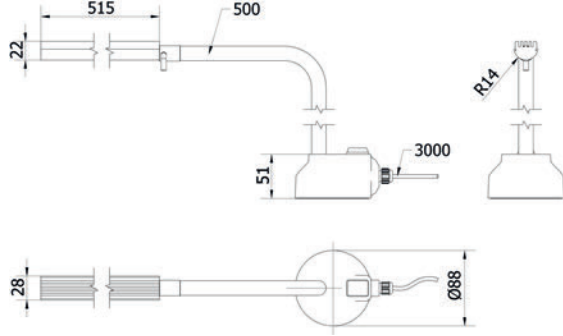
Nummer: 90



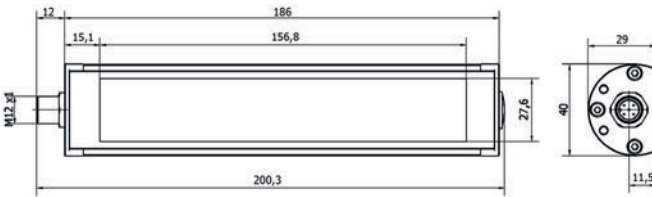
Nummer: 91



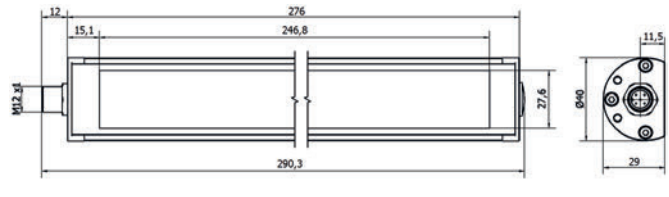
Nummer: 92



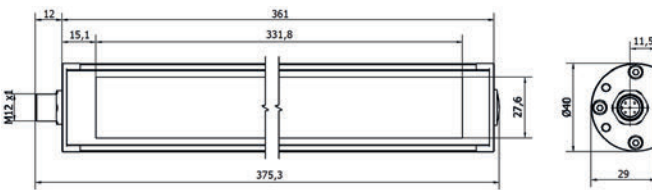
Nummer: 93



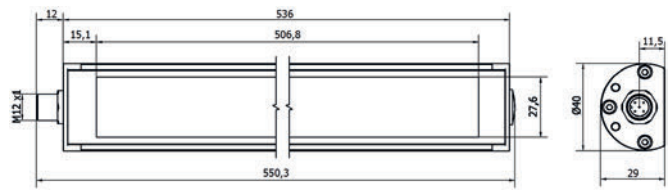
Nummer: 94



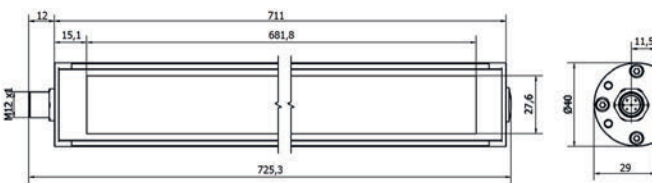
Nummer: 95



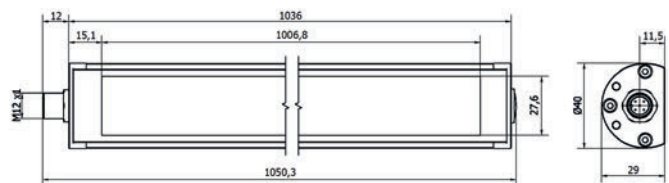
Nummer: 96



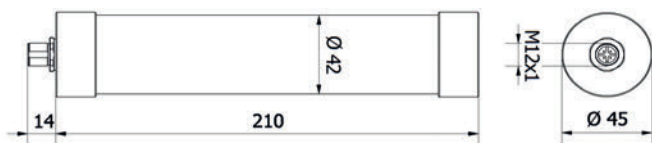
Nummer: 97



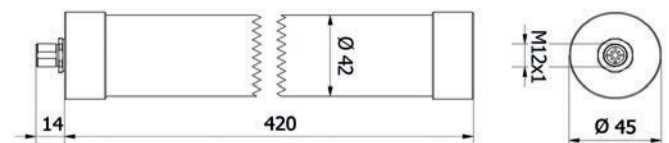
Nummer: 98



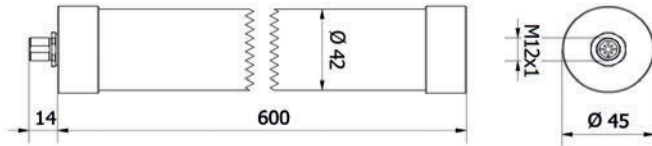
Nummer: 99



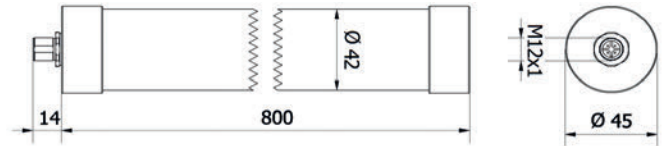
Nummer: 100



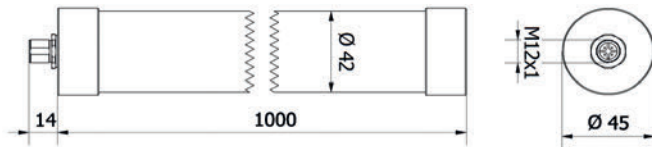
Nummer: 101



Nummer: 102



Nummer: 103



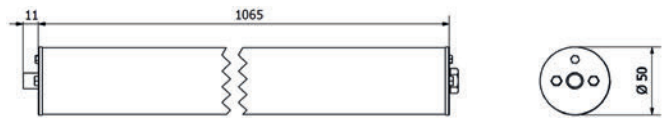
Nummer: 104



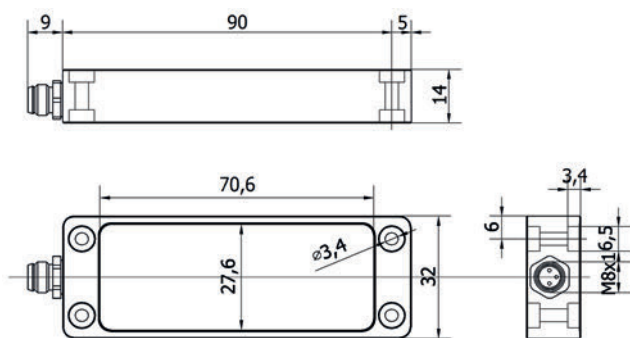
Nummer: 105



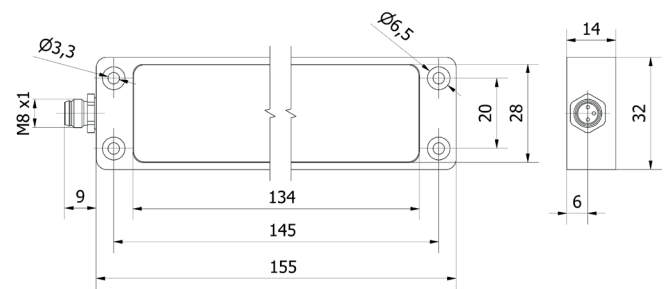
Nummer: 106



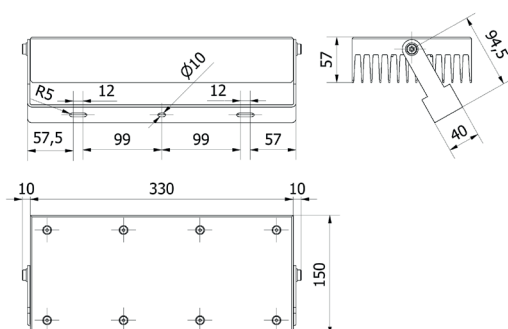
Nummer: 107



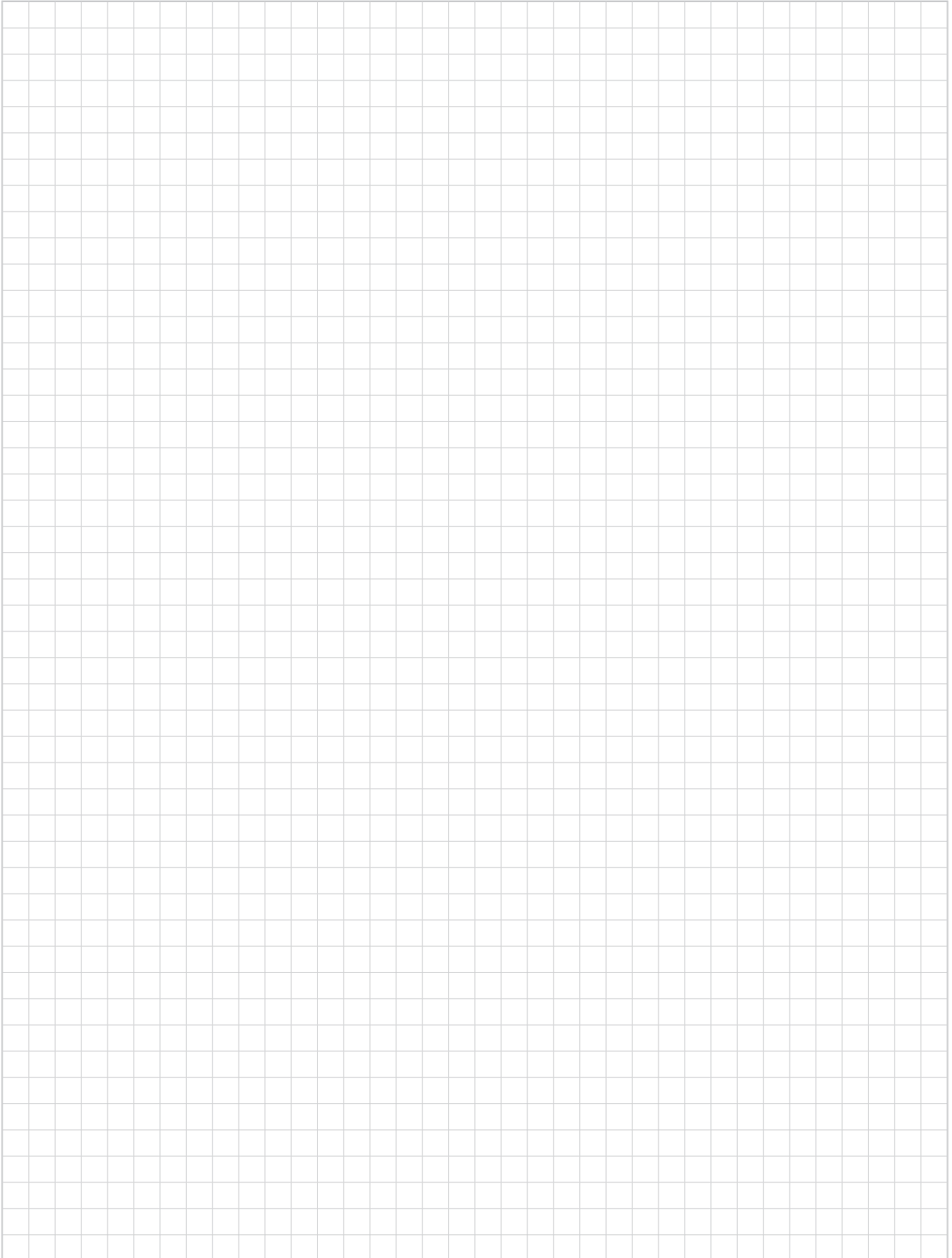
Nummer: 108

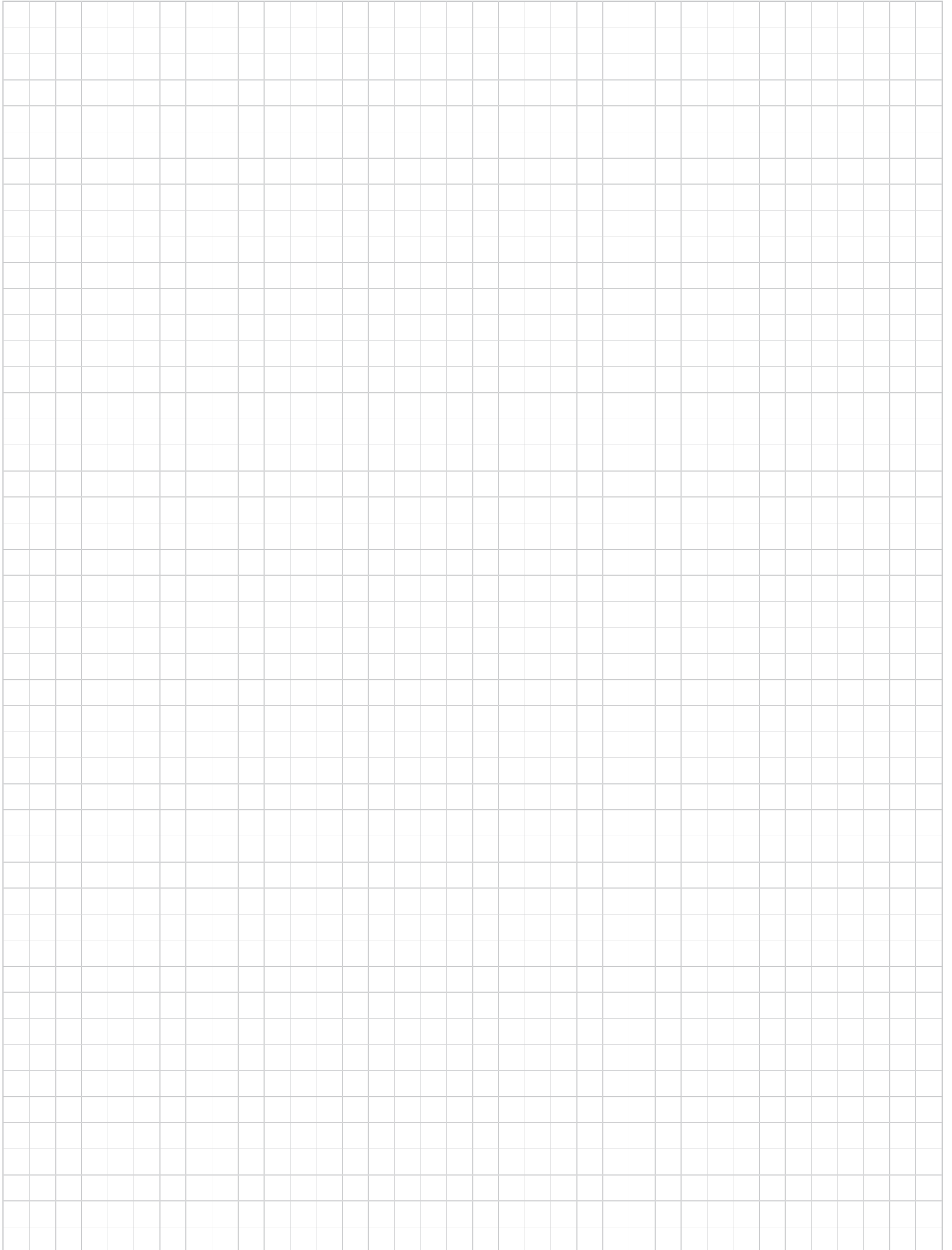


Nummer: 109



NOTIZEN





KONTAKT

ipf electronic gmbh

Kalver Straße 25 - 27
58515 Lüdenscheid
Germany

Tel +49 2351 9365-0
Fax +49 2351 9365-19
info@ipf.de • www.ipf.de

ipf vertrieb deutschland gmbh niederlassung nord

Kirchenstraße 16
21224 Rosengarten
Germany

Tel +49 4108 4189-0
Fax +49 4108 4189-19
nord@ipf.de

ipf vertrieb deutschland gmbh niederlassung mitte

Römerweg 25
58513 Lüdenscheid
Germany

Tel +49 2351 4103-2
Fax +49 2351 9365-917
mitte@ipf.de

ipf vertrieb deutschland gmbh niederlassung süd

Flöschgasse 41
78647 Trossingen
Germany

Tel +49 7425 94005-0
Fax +49 7425 94005-19
sued@ipf.de

ipf electronic gmbh export division

Kalver Straße 25 - 27
58515 Lüdenscheid
Germany

Tel +49 2351 9365-0
Fax +49 2351 9365-19
export@ipf-electronic.com