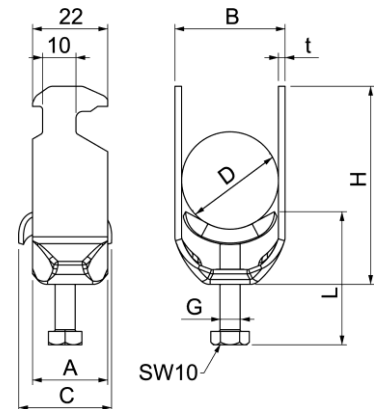


## Bügelschelle mit Funktionserhalt (MZ110)



### Eigenschaften:

<b>Material</b>	Stahl
<b>Oberfläche</b>	tauchfeuerverzinkt

### Produktbeschreibung

- Mit Zulassung für die Normtragekonstruktionen nach DIN 4102 Teil 12 für die Funktionserhaltsklassen E30 & E90
- Montage als kabelspezifische Verlegeart entsprechend der Angaben des Kabelherstellers möglich
- Einsatz für waagerechte Kabelverlegung an Wänden / Decken und senkrechte Verlegung an Wänden möglich

Typ	Maß A	Maß B	Maß C	Maß G	Maß H	Maß L	Maß t	Gewicht /100 St.
	mm	mm	mm	mm	mm	mm	mm	kg
MZ110 8 - 12	22,5	17	34	M6	42	35	1,5	3,01
MZ110 12 - 16	22,5	20	34	M6	46	35	1,5	3,41
MZ110 16 - 22	22,5	27	34	M6	52	35	1,5	4,20
MZ110 22 - 28	22,5	33	34	M6	59	35	2	6,10
MZ110 28 - 34	22,5	39	34	M6	67	47	2	7,43
MZ110 34 - 40	22,5	45	34	M6	74	47	2	8,60
MZ110 40 - 46	25	51	40	M8	82	45	2	9,60
MZ110 46 - 52	25	57	40	M8	89	46	2	10,12
MZ110 52 - 58	25	64	40	M8	96	46	2,5	13,10
MZ110 58 - 64	25	70	40	M8	102	45	2,5	13,93
MZ110 64 - 70	25	76	40	M8	109	46	2,5	14,62