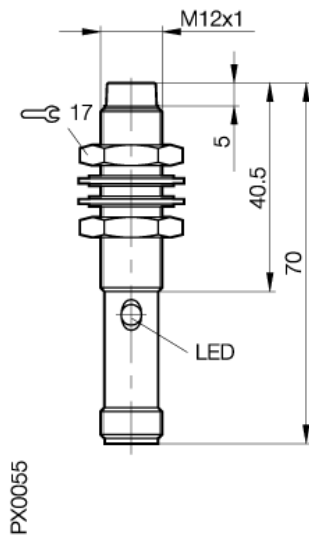


BES 516-131-S 4-C  
BES0178

PNP  
Schließer/Öffner (NO/NC)  
nicht bündig einbaubar,  $S_n = 4 \text{ mm}$

**BALLUFF**  
sensors worldwide



#### Elektrische Daten

Anschluss	Stecker S4 (M12)
Bereitschaftsverzug max. (tv)	10 ms
Hysterese max. (H)	15 %
Schaltausgang	PNP
Schaltfunktion	Schließer/Öffner (NO/NC)
Leerlaufstrom bedämpft	= 32 mA
Schaltfrequenz (f)	400 Hz
Bemessungsbetriebsspannung DC	24 DC V
Elektrische Ausführung	DC, Gleichspannung
Betriebsspannung min. DC (UB)	10 V
Bemessungsbetriebsstrom (Ie)	200 mA
Gebrauchskategorie	DC 13
Reststrom max. (I <sub>r</sub> )	80 µA
Restwelligkeit max. von U <sub>e</sub>	= 15 %
Spannungsfall statisch max.	2,5 V
Betriebsspannung max. DC (UB)	30 V

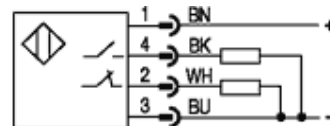
#### Mechanische Daten

Anzahl der Leiter	4-Draht
Mechanische Einbaubedingung	nicht bündig einbaubar
Umgebungstemperatur min.	-25 °C
Werkstoff, Gehäuse	Stahl nichtrostend
Wiederholgenauigkeit (R)	5 %
Nennschaltabstand (sn)	4 mm
Durchmesser	M12x1 mm
Gesicherter Schaltabstand (Sa)	0...3,2 mm
Umgebungstemperatur max.	+70 °C
Anzugsdrehmoment	20 Nm
Verschmutzungsgrad	3
Werkstoff der aktiven Fläche	PA 12

#### Allgemeine Daten

Schutzart IP	IP68 nach BWN Pr 20
Schutzklasse	2
Kurzschlußschutz	ja
Verpolungssicher	ja
Zulassung	CE, ULZ1
Funktionsanzeige	ja

#### Anschlussbild



#### Steckerbild



[www.balluff.com](http://www.balluff.com)

Balluff Europe: +49 7158 173 -0  
Balluff USA: 1-800-54 3-83 90  
Balluff Asia: +86 21-50 64 41 31

Online Productinformation  
2009-03-16