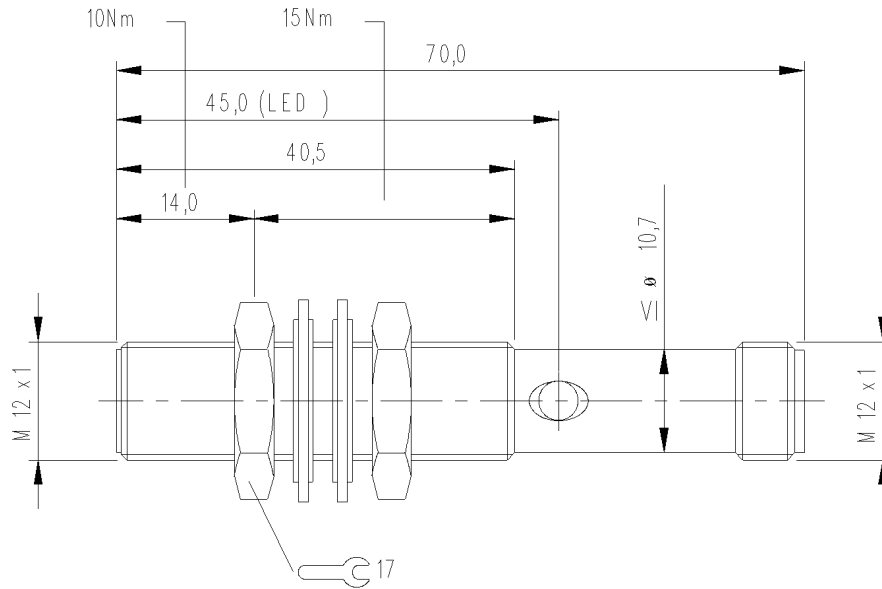


BES 516-325-G-S4-L
BES03AR

PNP
Schließer (NO)
bündig einbaubar, Sn = 4 mm

BALLUFF
sensors worldwide



Elektrische Daten

Bemessungsbetriebsspannung DC	24 DC V
Elektrische Ausführung	DC, Gleichspannung
Leerlaufstrom unbedämpft	8 mA
Reststrom max. (I _r)	80 µA
Spannungsfall statisch max.	1,5 V
Betriebsspannung max. DC (UB)	30 V
Hysterese max. (H)	15 %
Schaltausgang	PNP
Bemessungsbetriebsstrom (I _e)	200 mA
Gebrauchskategorie	DC 13
Restwelligkeit max. von U _e	= 15 %
Betriebsspannung min. DC (UB)	10 V
Anschluss	Stecker S4 (M12)
Bereitschaftsverzug max. (t _v)	10 ms
Leerlaufstrom bedämpft	= 20 mA
Schalfunktion	Schließer (NO)
Schaltfrequenz (f)	600 Hz

Mechanische Daten

Verschmutzungsgrad	3
Werkstoff der aktiven Fläche	LCP
Mechanische Einbaubedingung	bündig einbaubar
Umgebungstemperatur max.	+70 °C
Wiederholgenauigkeit (R)	5 %
Nennschaltabstand (sn)	4 mm
Durchmesser	M12x1 mm
Gesicherter Schaltabstand (Sa)	0...2,9 mm
Werkstoff, Gehäuse	CuZn, vernickelt
Umgebungstemperatur min.	-25 °C

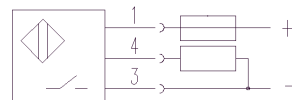
Allgemeine Daten

Funktionsanzeige
Zusatztext 1

Kurzschlußschutz
Verpolungssicher
Schutzart IP
Zulassung

ja
Miniatur-Sicherung gemäß
IEC60127-2 Sheet 1, ≤2 A (flink).
Die Sicherung muss in der
Laststromleitung liegen. Die
Sicherung darf nicht in die
Ausgangsleitung gelegt werden.
nein
ja
IP67
CE,c_ul_us

Anschlussbild



Steckerbild



www.balluff.com

Balluff Europe: +49 7158 173 -0
Balluff USA: 1-800-54 3-83 90
Balluff Asia: +86 21-50 64 41 31

Online Productinformation
2009-12-10