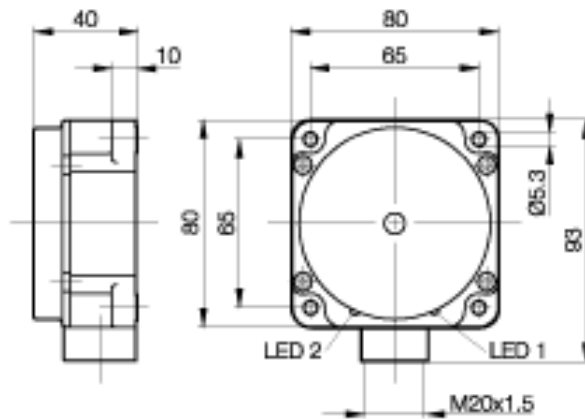


BES 517-139-M4-H
BES023P

PNP
Schließer/Öffner (NO/NC)
bündig einbaubar, $S_n = 40 \text{ mm}$

BALLUFF
sensors worldwide



PX1673

Elektrische Daten

| | |
|-------------------------------|--------------------------|
| Schaltausgang | PNP |
| Schaltfunktion | Schließer/Öffner (NO/NC) |
| Schaltfrequenz (f) | 50 Hz |
| Spannungsfall statisch max. | 2,5 V |
| Betriebsspannung max. DC (UB) | 55 V |
| Betriebsspannung min. DC (UB) | 10 V |
| Anschluss | Schraubklemmen |
| Bemessungsbetriebsspannung DC | 24 DC V |
| Bemessungsbetriebsstrom (Ie) | 200 mA |
| Bereitschaftsverzug max. (tv) | 10 ms |
| Elektrische Ausführung | DC, Gleichspannung |
| Gebrauchskategorie | DC 13 |
| Hysterese max. (H) | 20 % |
| Leerlaufstrom bedämpft | = 20 mA |
| Reststrom max. (Ir) | 80 μ A |
| Restwelligkeit max. von Ue | = 15 % |

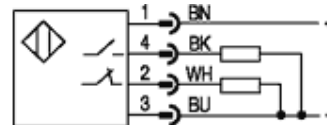
Mechanische Daten

| | |
|--------------------------------|------------------|
| Anzahl der Leiter | 4-Draht |
| Nennschaltabstand (sn) | 40 mm |
| Gesicherter Schaltabstand (Sa) | 0...30,6 mm |
| Mechanische Einbaubedingung | bündig einbaubar |
| Umgebungstemperatur max. | +70 °C |
| Umgebungstemperatur min. | -15 °C |
| Verschmutzungsgrad | 3 |
| Werkstoff der aktiven Fläche | PBTP |
| Werkstoff, Gehäuse | PBTP |
| Wiederholgenauigkeit (R) | 5 % |

Allgemeine Daten

| | |
|--------------------------|------------|
| Betriebsspannungsanzeige | ja |
| Funktionsanzeige | ja |
| Kurzschlußschutz | ja |
| Marke | Maxisensor |
| Schutzart IP | IP67 |
| Verpolungssicher | ja |
| Zulassung | CE |

Anschlussbild



www.balluff.com

Balluff Europe: +49 7158 173 -0
Balluff USA: 1-800-54 3-83 90
Balluff Asia: +86 21-50 64 41 31

Online Productinformation
2009-03-16