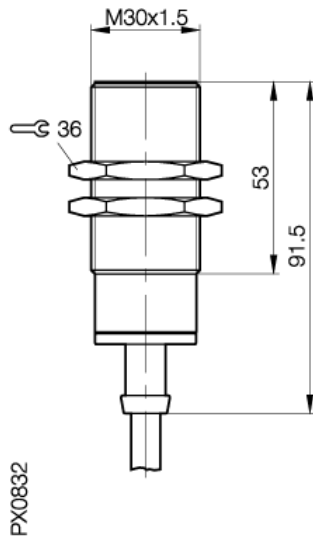


BES 516-114-SA1-05  
BES02H7

PNP  
Schließer/Öffner (NO/NC)  
bündig einbaubar, Sn = 10 mm

**BALLUFF**  
sensors worldwide



#### Elektrische Daten

Bemessungsbetriebsspannung DC	24 DC V
Gebrauchskategorie	DC 13
Hysterese max. (H)	15 %
Schaltausgang	PNP
Schaltfunktion	Schließer/Öffner (NO/NC)
Schaltfrequenz (f)	300 Hz
Anschluss	Kabel
Elektrische Ausführung	DC, Gleichspannung
Restwelligkeit max. von Ue	= 15 %
Bereitschaftsverzug max. (tv)	10 ms
Leerlaufstrom bedämpft	= 15 mA
Spannungsfall statisch max.	1,5 V
Betriebsspannung max. DC (UB)	30 V
Bemessungsbetriebsstrom (Ie)	400 mA
Reststrom max. (Ir)	80 µA
Betriebsspannung min. DC (UB)	10 V

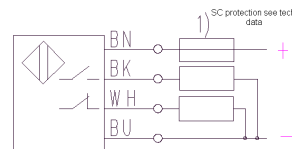
#### Mechanische Daten

Anzahl der Leiter	4-Draht
Kabelkurzbezeichnung	SIHF
Gesicherter Schaltabstand (Sa)	0...8,0 mm
Mechanische Einbaubedingung	bündig einbaubar
Werkstoff, Gehäuse	CuZn, vernickelt
Wiederholgenauigkeit (R)	5 %
Nennschaltabstand (sn)	10 mm
Verschmutzungsgrad	3
Werkstoff der aktiven Fläche	PBTP
Durchmesser	M30x1.5 mm
Umgebungstemperatur max.	+120 °C
Umgebungstemperatur min.	-25 °C

#### Allgemeine Daten

Verpolungssicher	ja
Zulassung	CE
Schutzart IP	IP67, IP60 am Kabelausgang
Zusatztext 1	Miniatur-Sicherung gemäß IEC60127-2 Sheet 1, ≤2 A (flink). Die Sicherung muss in der Laststromleitung liegen. Die Sicherung darf nicht in die Ausgangsleitung gelegt werden.
Kurzschlußschutz	nein
Zusätzliche Eigenschaften	temperaturfest

#### Anschlussbild



[www.balluff.com](http://www.balluff.com)

Balluff Europe: +49 7158 173 -0  
Balluff USA: 1-800-54 3-83 90  
Balluff Asia: +86 21-50 64 41 31

Online Productinformation  
2010-02-10