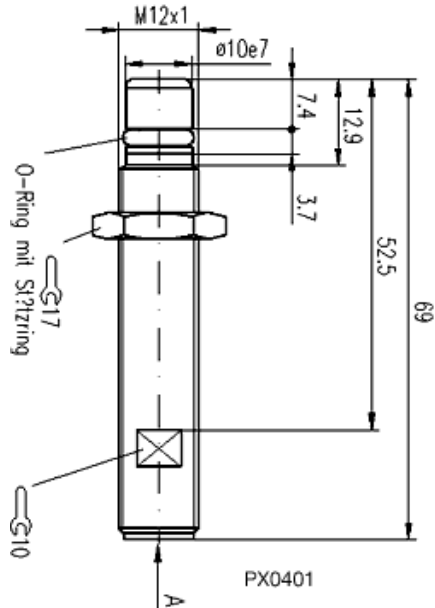


BES 516-300-S162-S4-D
BHS0021

PNP
Schließer (NO)
bündig einbaubar, $S_n = 1,5 \text{ mm}$

BALLUFF
sensors worldwide



Elektrische Daten

| | |
|-------------------------------|--------------------|
| Anschluss | Stecker S4 (M12) |
| Bemessungsbetriebsspannung DC | 24 DC V |
| Bemessungsbetriebsstrom (Ie) | 200 mA |
| Bereitschaftsverzug max. (tv) | 10 ms |
| Elektrische Ausführung | DC, Gleichspannung |
| Gebrauchskategorie | DC 13 |
| Hysterese max. (H) | 15 % |
| Leerlaufstrom bedämpft | = 10 mA |
| Reststrom max. (Ir) | 80 µA |
| Restwelligkeit max. von Ue | = 15 % |
| Schaltausgang | PNP |
| Schaltfunktion | Schließer (NO) |
| Schaltfrequenz (f) | 1000 Hz |
| Spannungsfall statisch max. | 1,5 V |
| Betriebsspannung max. DC (UB) | 30 V |
| Betriebsspannung min. DC (UB) | 10 V |

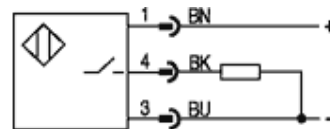
Mechanische Daten

| | |
|--------------------------------|------------------|
| Durchmesser | M12x1 mm |
| Gesicherter Schaltabstand (Sa) | 0...1,2 mm |
| Mechanische Einbaubedingung | bündig einbaubar |
| Umgebungstemperatur max. | +80 °C |
| Umgebungstemperatur min. | -25 °C |
| Verschmutzungsgrad | 3 |
| Anzahl der Leiter | 3-Draht |
| Anzugsdrehmoment | 15 ±10% Nm |
| Nennschaltabstand (sn) | 1,5 mm |
| Werkstoff der aktiven Fläche | EP (Duroplast) |
| Werkstoff, Gehäuse | 1.4104 |
| Wiederholgenauigkeit (R) | 5 % |

Allgemeine Daten

| | |
|---------------------------|-------------------------|
| Kurzschlußschutz | ja |
| Schutzart IP | IP68 nach BWN Pr 20 |
| Verpolungssicher | ja |
| Zulassung | CE |
| Zusätzliche Eigenschaften | öldruckfest bis 500 bar |

Anschlussbild



Steckerbild



www.balluff.com

Balluff Europe: +49 7158 173 -0
Balluff USA: 1-800-54 3-83 90
Balluff Asia: +86 21-50 64 41 31

Online Productinformation
2010-07-28