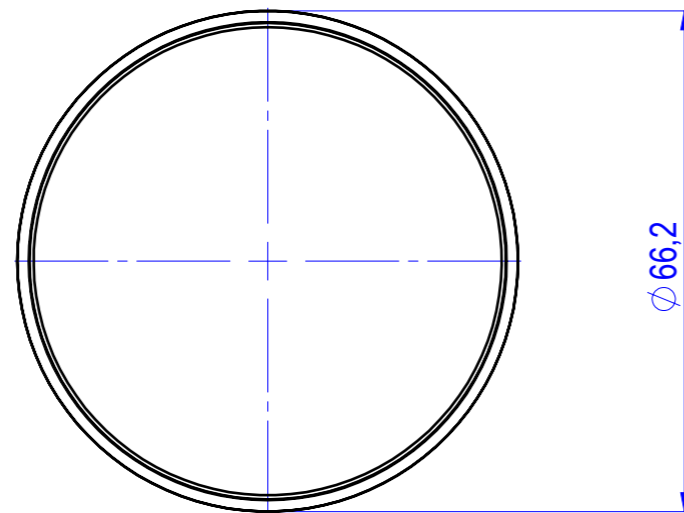
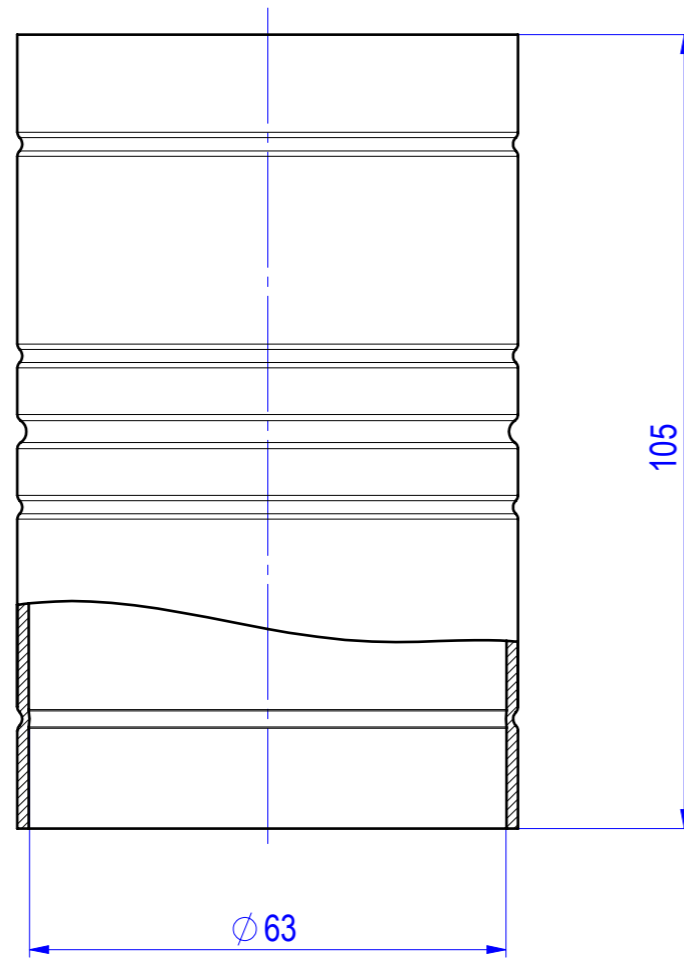


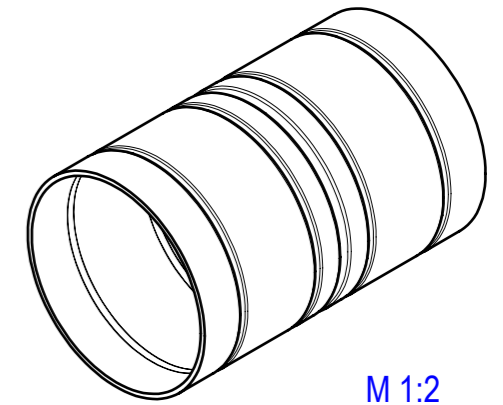
**Steckmuffe-IEC ; Ø63 mm ; AL**  
**sliding socket joint-IEC**



Werkstoff:  
material: Aluminium 3.3206 EN AW-6060 T5


Oberfläche:  
surface: blank  
bare

theor. Gewicht:  
theor. weight: ca. 83,7 gr/St.  
app. 83,7 gr./ea



M 1:2

zur geraden Stoßstellenverbindung von zwei Steckrohren-IEC  
 for straight joint connecting of two plain conduits-IEC

geprüft / approved:		Alle Maßangaben in [mm]	All dimensions in [mm]	Maßstab Scale
Name	Datum/Date	Benennung		1:1
joerg-adams	20.07.2016	Steckmuffe-IEC, Aluminium, Ø63 mm		
gezeichnet / drawn by:		Title		
Name	Datum/Date	sliding socket joint IEC, aluminium, Ø63 mm		
helene balzer	28.08.2013	Modellnummer / Model no.		CAD-ID
		IESM 63 AL		154838
Technische Änderungen vorbehalten / Subject to technical alteration				NX-Norm
		<b>NIEDAX GROUP®</b>		Fintech GmbH, Asbacherstraße 141 D-53545 Linz / Rhein www.fintech-gruppe.de