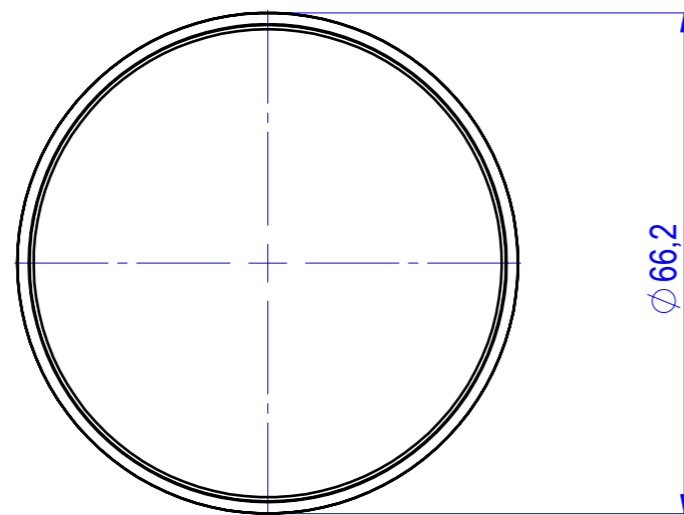
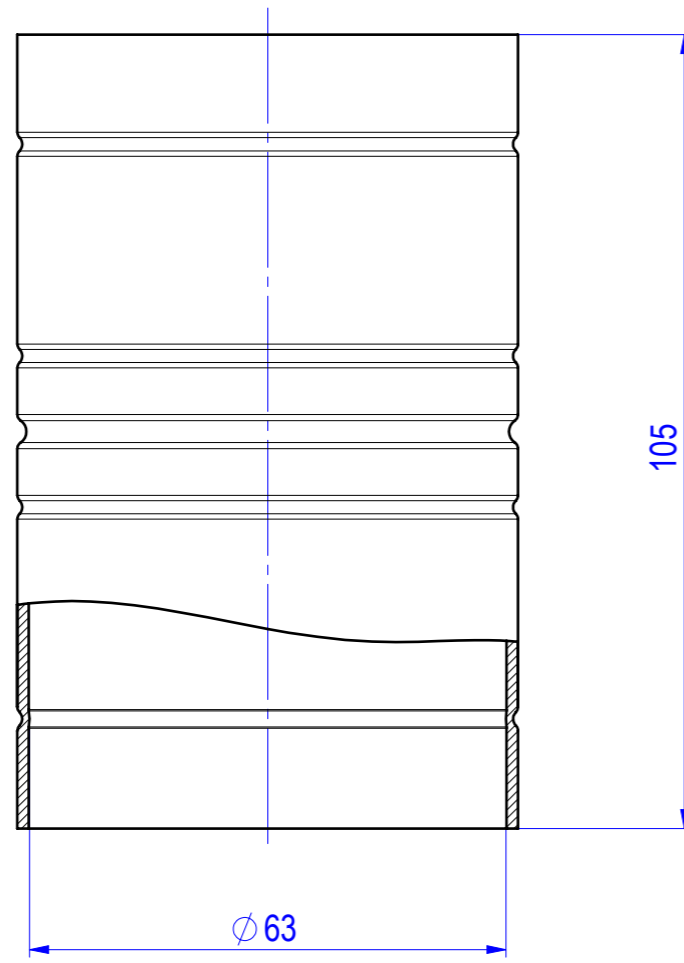


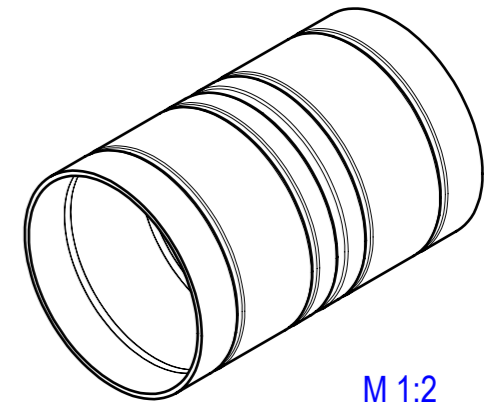
Steckmuffe-IEC ; Ø63 mm ; AL
sliding socket joint-IEC



Werkstoff:
material: Aluminium 3.3206 EN AW-6060 T66

Oberfläche:
surface: blank
bare

theor. Gewicht:
theor. weight: ca. 83,7 gr/St.
app. 83,7 gr./ea



M 1:2

zur geraden Stoßstellenverbindung von zwei Steckrohren-IEC
for straight joint connecting of two plain conduits-IEC

geprüft / approved:		Alle Maßangaben in [mm]	All dimensions in [mm]	Maßstab Scale
Name	Datum/Date	Benennung		1:1
joerg-adams	02.09.2019	Steckmuffe-IEC, Aluminium, Ø63 mm		
gezeichnet / drawn by:		Title		
Name	Datum/Date	sliding socket joint IEC, aluminium, Ø63 mm		
helene batzer	28.08.2013	Modellnummer / Model no.		CAD-ID
		HASM63		154838
Technische Änderungen vorbehalten / Subject to technical alteration			NX-Norm	
		NIEDAX GROUP ®		Fintech GmbH, Asbacherstraße 141 D-53545 Linz / Rhein www.fintech-gruppe.de