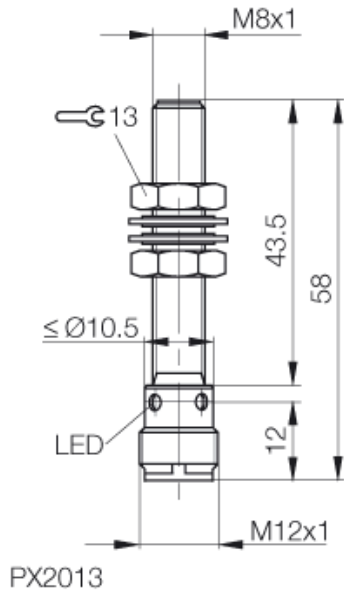


BES M08EH-PSC15B-S04G
BES01PF

PNP
Schließer (NO)
bündig einbaubar, Sn = 1,5 mm

BALLUFF
sensors worldwide



Elektrische Daten

Elektrische Ausführung	DC, Gleichspannung
Schaltausgang	PNP
Anschluss	Stecker S4 (M12)
Bereitschaftsverzug max. (tv)	20 ms
Schaltfunktion	Schließer (NO)
Schaltfrequenz (f)	3000 Hz
Hysterese max. (H)	15 %
Restwelligkeit max. von Ue	15 %
Betriebsspannung max. DC (UB)	30 V
Betriebsspannung min. DC (UB)	10 V
Bemessungsbetriebsspannung DC	24 DC V
Bemessungsbetriebsstrom (Ie)	200 mA
Gebrauchskategorie	DC 13
Reststrom max. (Ir)	20 µA
Spannungsfall statisch max.	2,5 V

Mechanische Daten

Temperaturdrift max. (% von Sr)	10 %
Wiederholgenauigkeit (R)	5 %
Mechanische Einbaubedingung	bündig einbaubar
Verschmutzungsgrad	3
Anzahl der Leiter	3-Draht
Gesicherter Schaltabstand (Sa)	0...1,2 mm
Werkstoff der aktiven Fläche	PBT
Werkstoff, Gehäuse	Stahl nichtrostend
Nennschaltabstand (sn)	1,5 mm
Durchmesser	M8x1 mm
Umgebungstemperatur max.	+70 °C
Umgebungstemperatur min.	-25 °C

Allgemeine Daten

Schutzart IP	IP68 nach BWN Pr 20
Schutzklasse	2
Funktionsanzeige	ja
Kurzschlußschutz	ja
Verpolungssicher	ja
Zulassung	CE,c_ul_us

Zusatztext

magnetfeldfest, schweißfest

Anschlussbild



Steckerbild



www.balluff.com

Balluff Europe: +49 7158 173 -0

Balluff USA: 1-800-54 3-83 90

Balluff Asia: +86 21-50 64 41 31

Online Productinformation

2009-03-16