

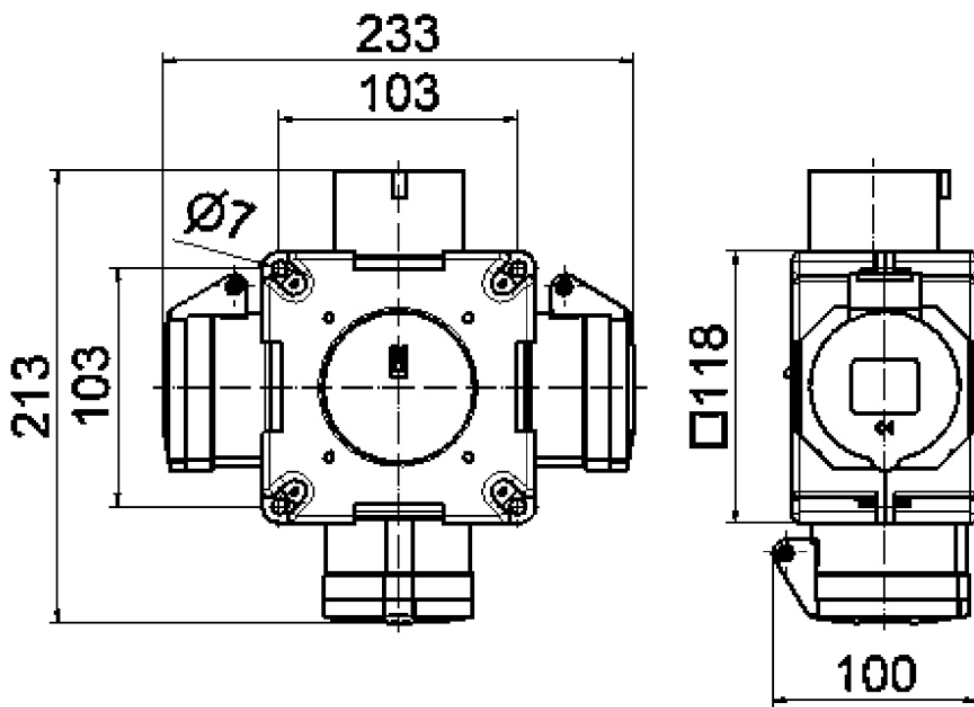
## Kreuzverteiler - Kreuzverteiler



Artikelbeschreibung	
BALS-Art.-Nr	2375964
EAN	4024941208659
Produktgruppe	Kreuzverteiler
Gehäuse	hochwertiges, schlagfestes Kunststoff-Gehäuse mit Aufhängebügel
Bestückung	2 x Schutzkontaktsteckdose 16A 230V - Typ: 7138 1 x CEE-Steckdose 16A 400V 5P - Typ: 132001
Leitungseinführung/Anschlussmöglichkeit	CEE-Stecker 16A 400V 5p (Typ:2136) mit 1,5m H07RN-F 5G2,5
Zusätzliche Informationen	Anschlussfertig verdrahtet
Schutzart	IP44

Artikelbeschreibung	
Gerätefarbe	Gehäuseunterteil grau RAL 7035, Gehäuseoberteil grau RAL 7035
Geräte-Höhe	233mm
Geräte-Breite	213mm
Geräte-Tiefe	100mm

Logistikdaten	
Einzelgewicht	1,208 kg / Stück



## 30 MB 061