

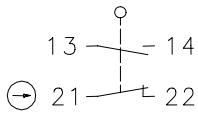
Technische Daten Seilzugschalter

Baureihe SEM2

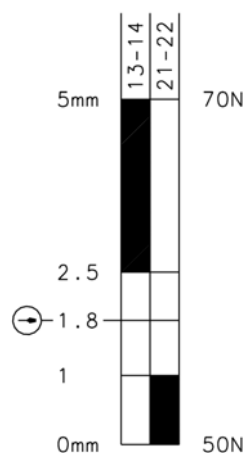
Typbezeichnung **SEM2-U1Z**



Artikelnummer **6012811029**

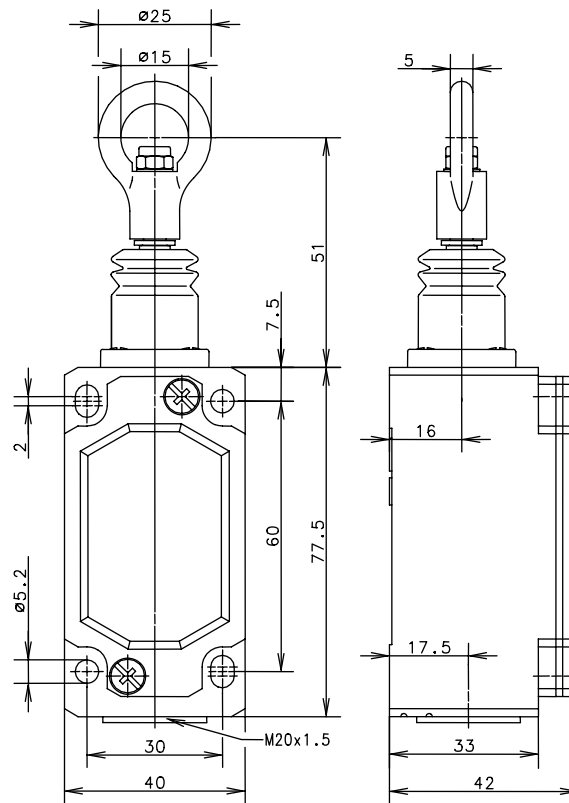
Schaltsymbol




Schaltdiagramm



  Toleranz:
 Ein Aus Zugkrafttoleranz $\pm 15\%$



Elektrische Daten

Bemessungsisolationsspannung	U_i	400 VAC
Konv. thermischer Strom	I_{the}	10 A
Bemessungsbetriebsspannung	U_e	240 V
Gebrauchskategorie		AC-15, U_e/I_e 240 V / 3 A
Zwangsöffnung		nach IEC/EN 60947-5-1, Anhang K
Kurzschlusschutzeinrichtung		Schmelzsicherung 10 A gL/gG
Schutzklasse		I

Dieses Dokument wird nicht Vertragsgrundlage; die darin enthaltenen Angaben stellen keine Beschreibungen zu erwartender Beschaffenheiten dar, so dass eine Sachmängelhaftung wegen eventueller Abweichungen der tatsächlichen von der hier beschriebenen Beschaffenheit ausgeschlossen ist. Änderungen bleiben vorbehalten.

Ausgabedatum : 09.11.2010 / Blatt 1 von 2
 Dokument : 6012811029_de.doc / Stand : 2 / 2783-10

Technische Daten

Seilzugschalter



Mechanische Daten	
Gehäuse	Al-Druckguss
Deckel	Al-Blech
Betätigung	Zugöse (Zn-Druckguss)
Umgebungstemperatur	-30 °C ... +80 °C
Kontaktart (nicht vorgespannter Zustand)	1 Öffner, 1 Schließer (Zb)
Mechanische Lebensdauer	1 x 10 ⁶ Schaltspiele
Schalzhäufigkeit	≤ 50 / min.
Befestigung	4 x M5
Anschlussart	4 Schraubanschlüsse (M3,5)
Leiterquerschnitte	Eindrätig 0,5 ... 1,5 mm ² Litze mit Aderendhülse 0,5 ... 1,5 mm ²
Kabeleinführung	1 x M20x1,5
Gewicht	≈ 0,22 kg
Einbaulage	beliebig
Schutzart	IP65 nach IEC/EN 60529
Vorschriften	VDE 0660 T100, DIN EN 60947-1, IEC 60947-1 VDE 0660 T200, DIN EN 60947-5-1, IEC 60947-5-1
EG-Konformität	CE
Zulassungen	cCSA _{US} A300 (same polarity)

Bemerkungen
Angegebene Schutzart (IP-Code) gilt nur bei geschlossenem Deckel und Verwendung einer mindestens gleichwertigen Kabelverschraubung mit entsprechendem Kabel.

Dieses Dokument wird nicht Vertragsgrundlage; die darin enthaltenen Angaben stellen keine Beschreibungen zu erwartender Beschaffenheiten dar, so dass eine Sachmängelhaftung wegen eventueller Abweichungen der tatsächlichen von der hier beschriebenen Beschaffenheit ausgeschlossen ist. Änderungen bleiben vorbehalten.