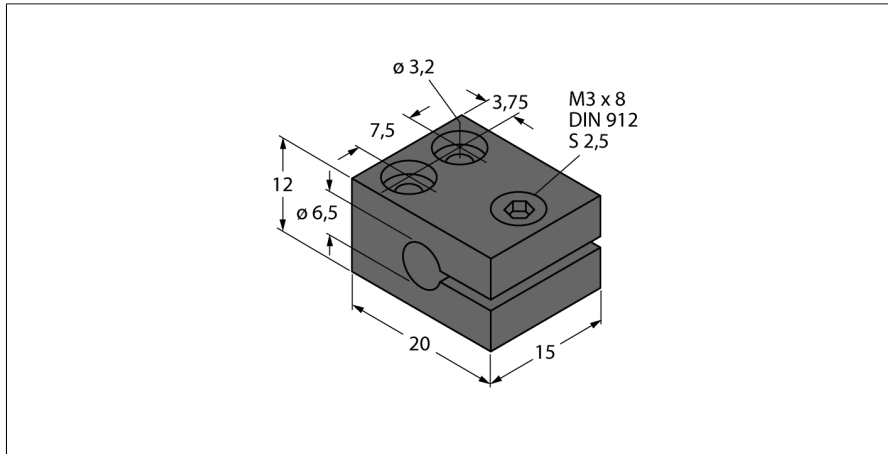


Zubehör

Befestigungsschelle

MBS65



- Befestigungsschelle
- Metall: Aluminium, eloxiert

Typ	MBS65
Ident-No.	69478
Bauform	Zubehör für Glattrohr, 6,5 mm
Abmessungen	15 x 20 x 12 mm
Gehäusewerkstoff	Metall, AL, eloxiert
Anziehdrehmoment Befestigungsschraube	2.8 Nm
Anziehdrehmoment	≤ 3.5 Nm