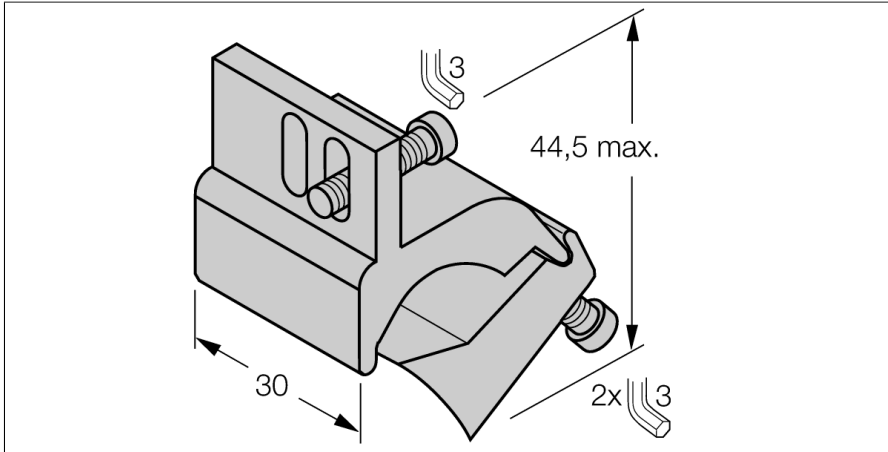
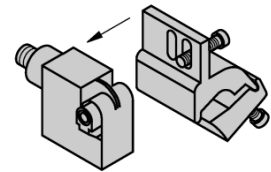
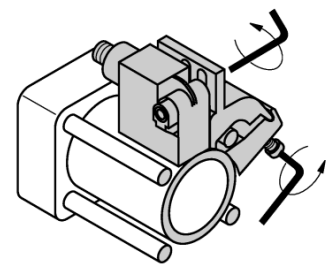


Zubehör Klemmstück für Zugankerzylinder KLI6Z



- Montage auf Zugankerzylindern
- Zylinderdurchmesser: 50...125 mm
- Werkstoff: Aluminium



| | |
|-------------------------------------------|------------------------|
| Typ | KLI6Z |
| Ident-No. | 6971806 |
| Bauform | Zubehör, IKE, IKT, IKM |
| Abmessungen | 44.5 x 30 mm |
| Gehäusewerkstoff | Metall, AL |
| Klemmstück passend zu Zylinderdurchmesser | 50...125 mm |
| Klemmbreite | 6... 13mm |