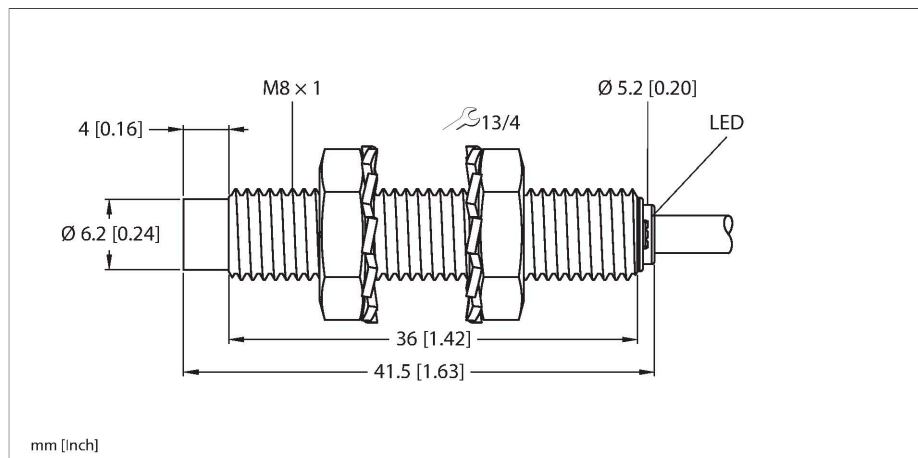


# NI3-EG08-AP6X

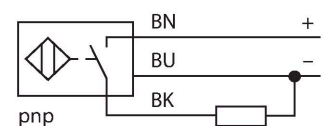
## Induktiver Sensor



### Merkmale

- Gewinderohr, M8 x 1
- Edelstahl, 1.4305 (AISI 303)
- DC 3-Draht, 10...30 VDC
- Schließer, PNP-Ausgang
- Kabelanschluss

### Anschlussbild



### Technische Daten

|   |                               |
|---|-------------------------------|
| Typ                                     | NI3-EG08-AP6X                 |
| Ident-No.                               | 4602740                       |
| <b>Allgemeine Daten</b>                 |                               |
| Bemessungsschaltabstand                 | 3 mm                          |
| Einbaubedingung                         | nicht bündig                  |
| Gesicherter Schaltabstand               | ≤ (0,81 x S <sub>n</sub> ) mm |
| Wiederholgenauigkeit                    | ≤ 2 % v. E.                   |
| Temperaturdrift                         | ≤ ±10 %                       |
| Hysterese                               | 20 %                          |
| <b>Elektrische Daten</b>                |                               |
| Betriebsspannung                        | 10...30 VDC                   |
| Restwelligkeit                          | ≤ 10 % U <sub>ss</sub>        |
| DC Bemessungsbetriebsstrom              | ≤ 150 mA                      |
| Leerlaufstrom                           | 15 mA                         |
| Reststrom                               | ≤ 0.1 mA                      |
| Isolationsprüfspannung                  | ≤ 0.5 kV                      |
| Kurzschlusschutz                        | ja / taktend                  |
| Spannungsfall bei I <sub>0</sub>        | ≤ 1.8 V                       |
| Drahtbruchsicherheit / Verpolungsschutz | ja / vollständig              |
| Ausgangsfunktion                        | Dreidraht, Schließer, PNP     |
| Schaltfrequenz                          | 3 kHz                         |
| <b>Mechanische Daten</b>                |                               |
| Bauform                                 | Gewinderohr, M8 x 1           |
| Abmessungen                             | 41.5 mm                       |
| Gehäusewerkstoff                        | Edelstahl, 1.4305 (AISI 303)  |
| Material aktive Fläche                  | Kunststoff, PBT               |
| Endkappe                                | Kunststoff, PP                |

### Funktionsprinzip

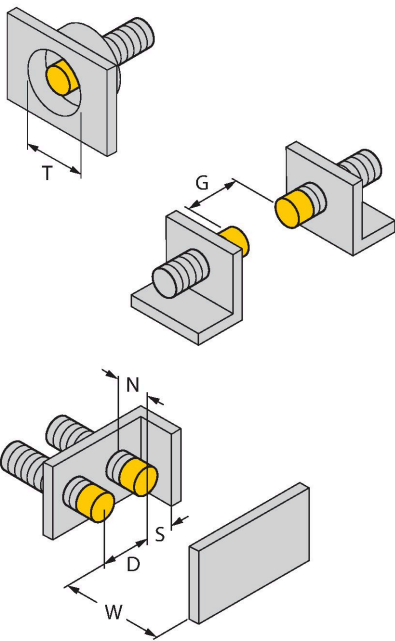
Induktive Sensoren erfassen berührungslos und verschleißfrei metallische Objekte. Dazu benutzen sie ein hochfrequentes elektromagnetisches Wechselfeld, das mit dem Erfassungsobjekt in Wechselwirkung tritt. Bei induktiven Sensoren wird dieses Feld von einem LC-Resonanzkreis mit einer Ferritkern-Spule erzeugt.

## Technische Daten

|                                     |   |
|-------------------------------------|---|
| Max. Anziehdrehmoment Gehäusemutter | 5 Nm                                    |
| Elektrischer Anschluss              | Kabel                                   |
| Kabelqualität                       | Ø 3.3 mm, Grau, LiFY-11Y, PUR, 2 m      |
| Aderquerschnitt                     | 3 x 0.14 mm <sup>2</sup>                |
| <b>Umgebungsbedingungen</b>         |   |
| Umgebungstemperatur                 | -25...+70 °C                            |
| Vibrationsfestigkeit                | 55 Hz (1 mm)                            |
| Schockfestigkeit                    | 30 g (11 ms)                            |
| Schutzart                           | IP67                                    |
| MTTF                                | 2283 Jahre nach SN 29500 (Ed. 99) 40 °C |
| Schaltzustandsanzeige               | LED, gelb                               |

## Montageanleitung

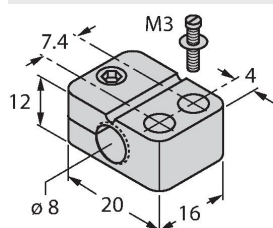
### Einbauhinweise / Beschreibung



|                                  |         |
|----------------------------------|---------|
| Abstand D                        | 3 x B   |
| Abstand W                        | 3 x Sn  |
| Abstand T                        | 3 x B   |
| Abstand S                        | 1,5 x B |
| Abstand G                        | 6 x Sn  |
| Abstand N                        | 2 x Sn  |
| Durchmesser der aktiven Fläche B | Ø 8 mm  |

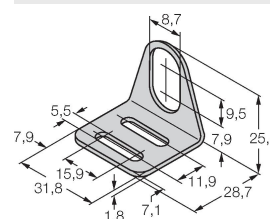
## Montagezubehör

BST-08B 6947210



Befestigungsschelle für Gewinderohrsensoren, mit Festanschlag; Werkstoff: PA6

MW-08 6945008

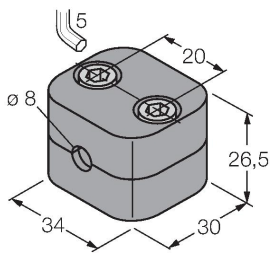


Befestigungswinkel für Gewinderohrsensoren; Werkstoff: Edelstahl A2 1.4301 (AISI 304)

BSS-08

6901322

Befestigungsschelle für Glatt -und  
Gewinderohrsensoren; Werkstoff:  
Polypropylen



MBS80

69479

Befestigungsschelle für  
Gewinderohrsensoren; Werkstoff  
Montageblock: Aluminium, eloxiert

