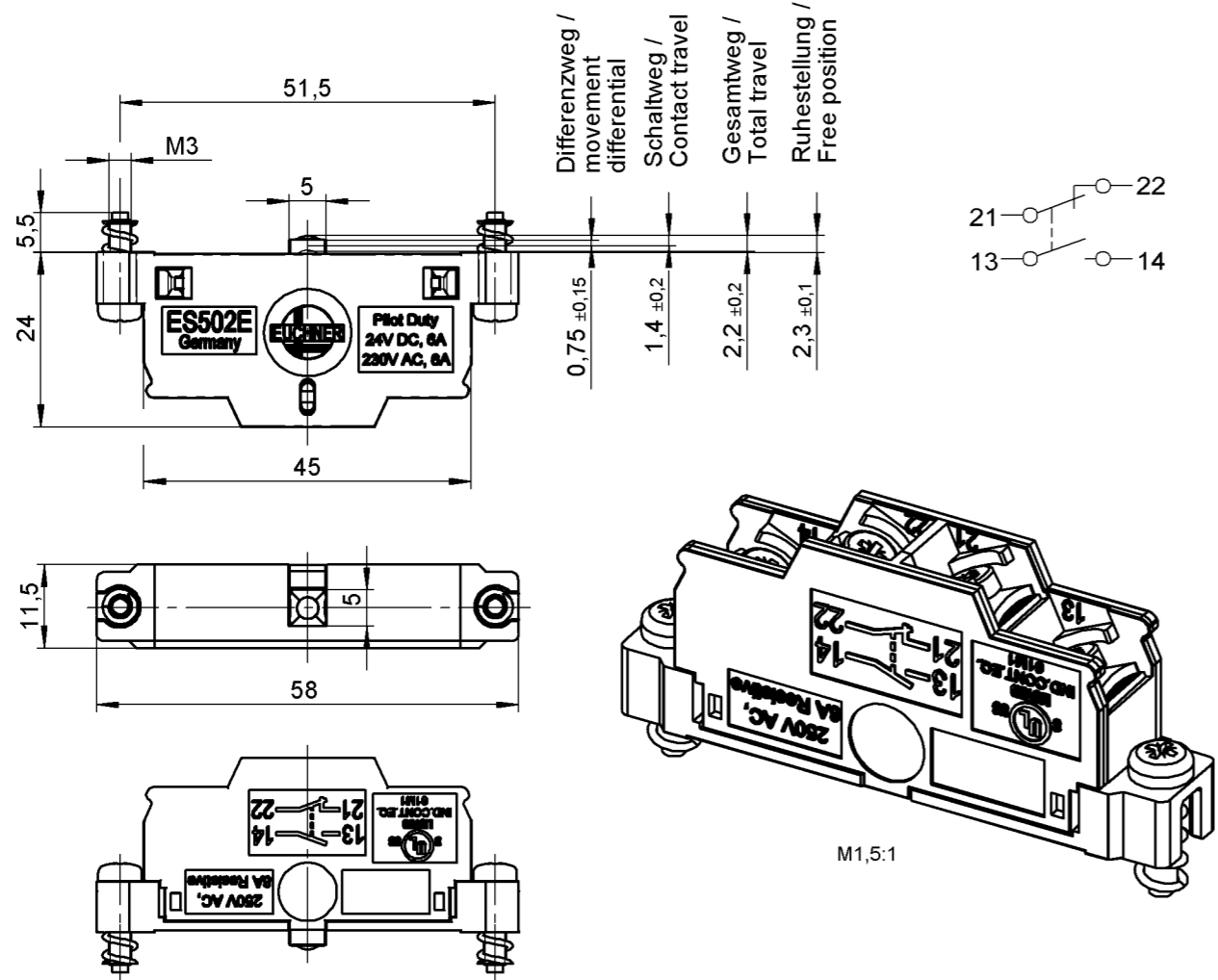
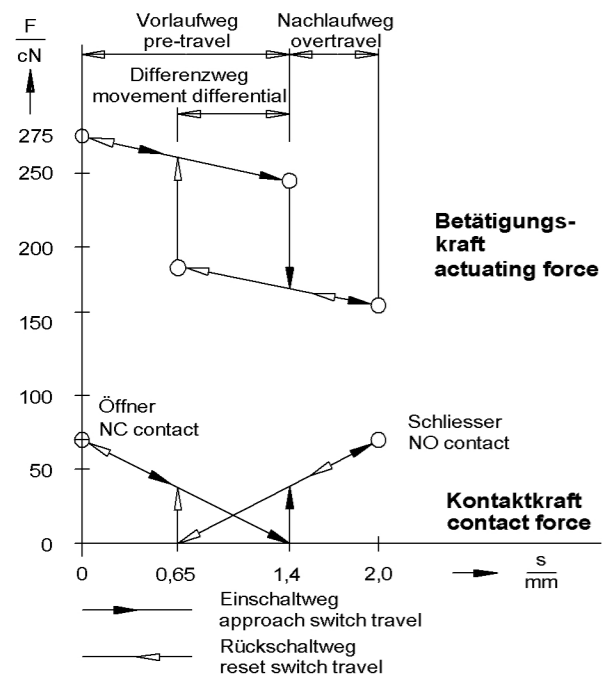


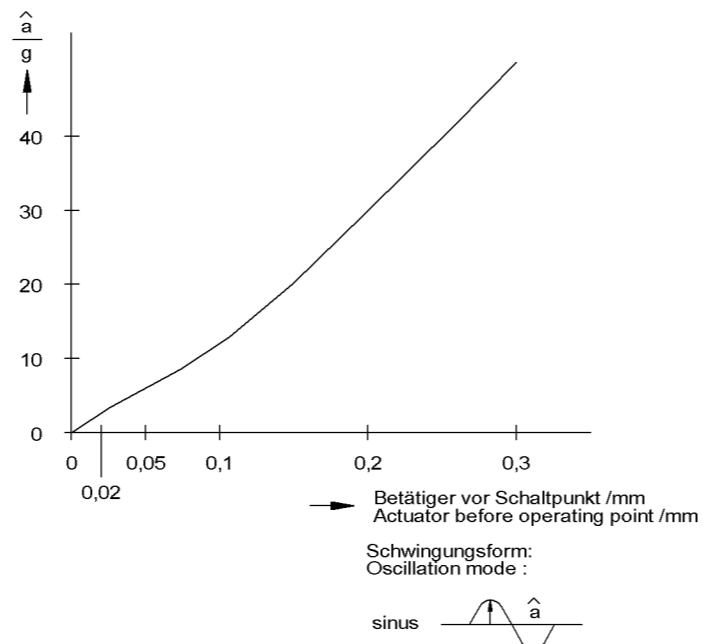
Maße in mm / Dimensions in mm  
no responsibility is accepted for the accuracy of this information. © EUCHNER GmbH + Co. KG  
Technische Änderungen vorbehalten, alle Angaben ohne Gewähr / Subject to technical modifications; all data without warranty.



Kraft-Weg-Diagramm  
Force-path diagram



Dauerschockfestigkeit  
continuous shock resistance



Schaltelement ES502E / Switching element ES502E

Technische Daten / Technical Data

Parameter / Parameters	Wert / Value
Gehäusewerkstoff / housing material	glasfaserverstärkter Thermoplast / reinforced thermoplastic
Schutzart nach IEC 60529 / Degree of protection acc. to IEC 60529	IP40, Anschlüsse / pins IP00
Umgebungstemperatur / ambient temperature	-25° bis +80 °C
Mechanische Schaltspiele / Mechanical operating cycles	30 x 10 <sup>6</sup> 10 x 10 <sup>6</sup> bei -40 °C (ohne Betauung und Vereisung) 10 x 10 <sup>6</sup> at -40 °C (without condensation and icing)
Schalzhäufigkeit max. / Switching frequency	≤ 300 Schaltungen / min. ≤ 300 actuations / min.
Betätigungskraft / actuating force	2,8 N
Anschlussart / Connection type	Schraubanschluß mit selbstabhebenden Klemmscheiben Screw terminals with selflifting clamp washers
Anzugsmoment Schraubanschluß / tightening torque	0,6 Nm
Anschlußquerschnitt / cross-section	0,34 bis 1,5 mm <sup>2</sup> / AWG22 to AWG16 nur Kupferleitung verwenden / use copper wire only
Schaltglied / Contact element	1 NC + NO Doppelunterbrechung, galvanisch getrennte Schaltglieder 1 NC + NO double gap, electrically isolated contact elements
Schaltprinzip / Switching principle	Sprungschaltglied snap-action switching contact
Kontaktwerkstoff / Contact material	Silberlegierung AgNi 90/10 galvanisch vergoldet Silver alloy AgNi 90/10 galvanically gold-plated
Schliesszeit / Contact closing time	< 4 ms
Prelldauer / Contact bounce time	< 3 ms
Bemessungsisolationsspannung U <sub>i</sub> / Rated insulation voltage U <sub>i</sub>	250 V
Bemessungsstossspannungsfestigkeit U <sub>imp</sub> / Rated impulse withstand voltage U <sub>imp</sub>	2,5 kV
Gebrauchskategorie nach IEC 60947-5-1 / Utilization category acc. to IEC 60947-5-1	AC-12 U <sub>e</sub> 250V I <sub>e</sub> 8A AC-15 U <sub>e</sub> 230V I <sub>e</sub> 6A DC-13 U <sub>e</sub> 24V I <sub>e</sub> 6A
Konventioneller thermischer Strom I <sub>th</sub> / Conventional thermal current	8 A
Schaltstrom min. bei / Switching current min. at	10 mA
Schaltspannung / Switching voltage	DC 12V
Kurzschlussschutz nach IEC 60269-1 (Steuersicherung) / Short circuit protection acc. to IEC 60269-1 (control circuit fuse)	8 A gG
Zulassungen / Approval	cULus Listed, E93776

010387	ES502E
<b>Ident-Nr. / ID-no.</b>	<b>Typ / Type</b>