

Produktdatenblatt

Art. Nr. Z7.285.3227.0

Isolierter Verbindungssteg IVB WKN 35 - 12

Isolierter Verbindungssteg für Reihenklemmen Typ WKN ..., 12 - polig



Art. Nr.	Z7.285.3227.0
EAN	4015573158382
Bestelleinheit	5 Stück

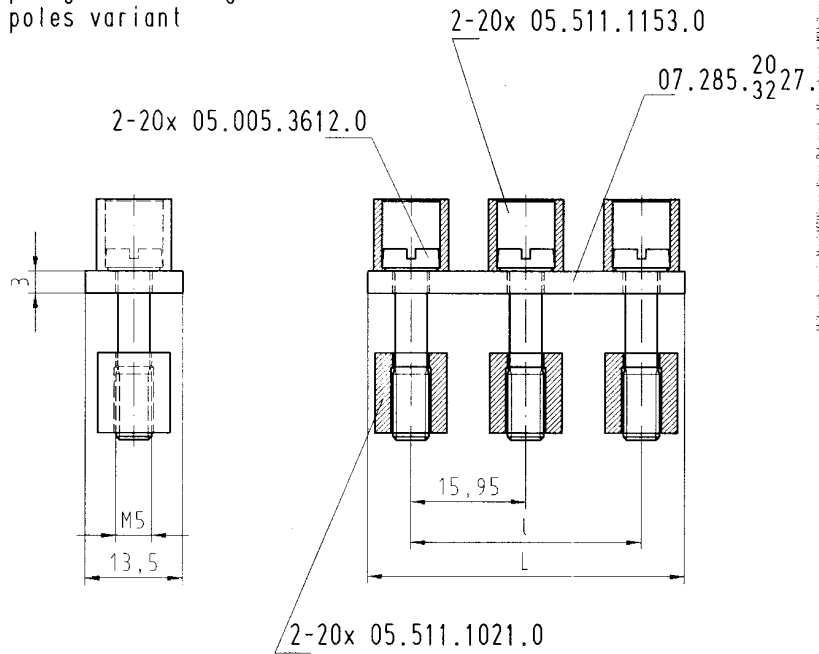
Zulassungen
SEV-Ex
Technische Daten
Allgemein

Farbe	gelb
Rastermaß	15,95 mm
Anzahl der gebrückten Klemmen	12
Montageart	schraubbar
Isoliert	ja
Ausführung	Querverbinder

Zubehör

Montageart	schraubbar
Isoliert	ja
Farbe	gelb
Anzahl der gebrückten Klemmen	12
Rastermaß	15,95 mm

3-polige Ausführung
3 poles variant



Mehrfache, wie: Nachdrucken, Kopieren, Reproduzieren, Verbreiten und Mitteilung
 spezialisiert sind verboten, sind nicht ausdrücklich erlaubt.
 The reproduction, distribution and utilization of this document as well as the
 communication of its contents to others without express authorization is prohibited.

Diese Maß werden bei Abnahme besonders geprüft
 Ausschnittlich Prüfung
 Mit Z. spez. Zeichnung Maß sind nur für interne Zwecke zulässig

Teile-Nr. part nr.	Pol- zahl poles	L	l	Typ type
Z7.285.20MM.0	20	315,05	303,05	IVB WKN 35 M-20
Z7.285.22MM.0	2	27,95	15,95	IVB WKN 35-2
Z7.285.23MM.0	3	43,9	31,9	IVB WKN 35-3
Z7.285.24MM.0	4	59,85	47,85	IVB WKN 35-4
Z7.285.25MM.0	5	75,8	63,8	IVB WKN 35-5
Z7.285.26MM.0	6	91,75	79,75	IVB WKN 35-6
Z7.285.27MM.0	7	107,7	95,7	IVB WKN 35-7
Z7.285.28MM.0	8	123,65	111,65	IVB WKN 35-8
Z7.285.29MM.0	9	139,6	127,6	IVB WKN 35-9
Z7.285.30MM.0	10	155,55	143,55	IVB WKN 35-10
Z7.285.31MM.0	11	171,5	159,5	IVB WKN 35-11
Z7.285.32MM.0	12	187,45	175,45	IVB WKN 35-12

MM	
27	Katalogteil catalogue part
97	spezielle Verpackung special packing

Freitoleranz nach DIN		CAD - Zeichnung, keine manuellen Änderungen		1. Verwendung: -		Bl.: 1 von 1	
/	Maßstab	2002	Tag	Nr.	Zeichnung Nr.		Index
/	/	Entworfen	06.03.	Ireschag	Z7.285.2027.0 01K		
/		Geprüft		DAT			
/		Normgepr.			Ersatz für:		
		Typ: IVB WKN 35-..		Benennung VERBINDUNGSSTEG jumper bar			
Buchstabe	Datum / Blatt						
Änderung							

Z72852027001 CAXM029 Ireschag 06.03.2002 14:36:23 1.000

A1 1 2 3 4 5 6 7 8 9 10 11 12 13 14 15 16 17 18 19 20 M1 M2 M3 L G 1 1.1 2.1 1.1