

Produktdatenblatt

Art. Nr. 57.504.1755.0

Durchgangsklemme WK 4 SI-D/U 5 X20/V0

 Durchgangsklemme mit Schraubanschluss für Montage auf TS 35 und TS 32, Nennquerschnitt 4 mm², Baubreite 6 mm, Farbe grau


| | |
|----------------|---------------|
| Art. Nr. | 57.504.1755.0 |
| EAN | 4015573595361 |
| Bestelleinheit | 50 Stück |

Zulassungen

Technische Daten
Allgemein

| | |
|--|---------------------|
| Nennquerschnitt | 4 mm ² |
| Farbe | grau |
| Anzahl der Etagen | 1 |
| Breite/Rastermaß | 12 mm |
| Isoliergehäuse | PA666 |
| Brennbarkeitsklasse des Isolierstoffs nach UL 94 | V0 |
| Montageart | Hut-/G-Schiene |
| Reihenklempen für Installationsverteiler | nein |
| Sicherungseinsatz | G-Sicherung 5x20 mm |

Technische Daten

| | |
|------------------------------|-------------|
| Bemessungsstrom | 6,3 A |
| Bemessungsspannung | 800 V |
| Bemessungsstoßspannung | 8 kV |
| Verschmutzungsgrad | 3 |
| Abschlussplatte erforderlich | ja |
| Isolierstoffart | Thermoplast |
| Länge | 48 mm |

Anschlussdaten

| | |
|----------------------------------|---------------------|
| Anschlussart 1 | Schraubanschluss |
| Anschlussart 2 | Schraubanschluss |
| Minimaler Querschnitt eindrätig | 0,5 mm ² |
| Maximaler Querschnitt eindrätig | 6 mm ² |
| Minimaler Querschnitt feindrätig | 0,5 mm ² |
| Maximaler Querschnitt feindrätig | 4 mm ² |

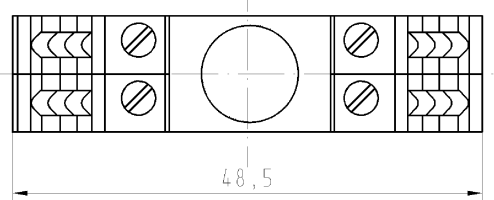
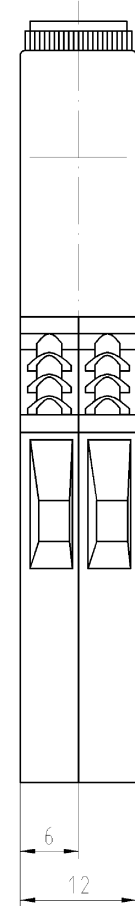
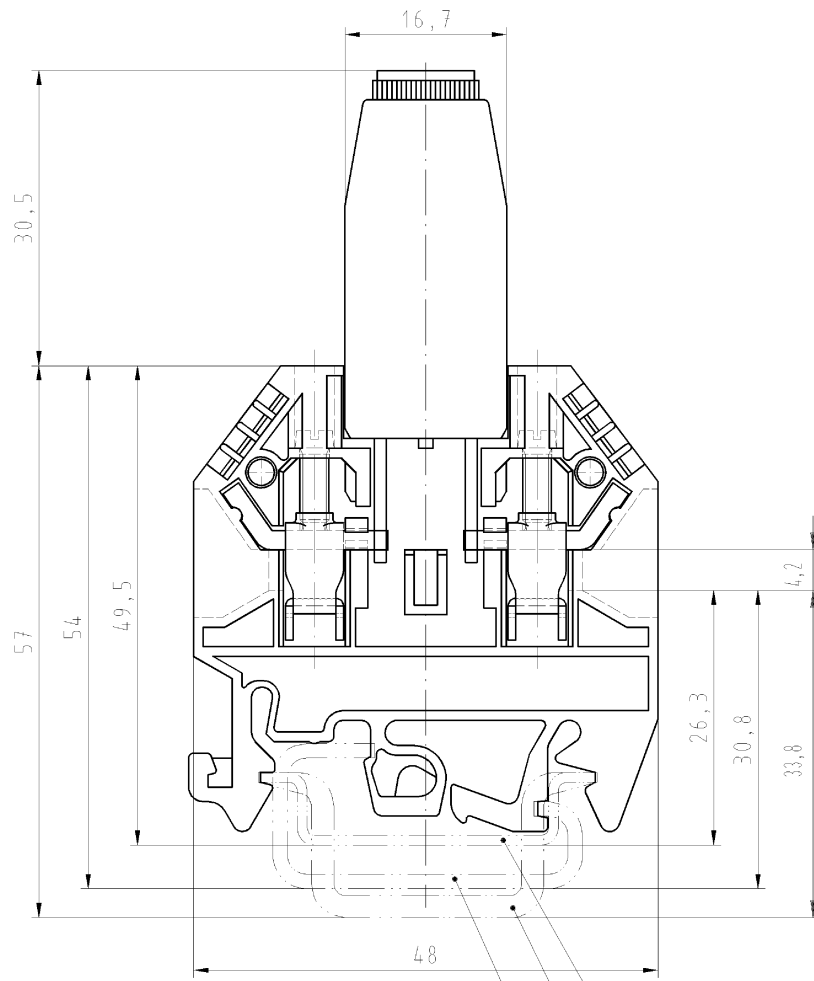
| | |
|------------------------------------|--------|
| Abisolierlänge | 9 mm |
| Anzugsdrehmoment Leiterbefestigung | 0,5 Nm |

Technische Daten UL/CSA

| | |
|-----------------|-----------|
| Querschnitt CSA | 20-10 AWG |
| Spannung CSA | 250 V |
| Strom CSA | 10 A |

Zubehör

| Art. Nr. | Typ | Beschreibung |
|---------------|--|---|
| 98.190.0000.0 | Tragschiene TS 32 UNPERF - l:2000mm | Tragschiene G 32, ungelocht, Höhe 5,5 mm, Länge 2 m, Material Stahl, verzinkt und passiviert |
| 98.190.1000.0 | Tragschiene TS 32 PERF 15mm - l:2000mm | Tragschiene G 32, gelocht, Höhe 15 mm, Länge 2 m, Material Stahl, verzinkt und passiviert |
| 98.210.0000.0 | Tragschiene TS 32 UNPERF AL - l:2000mm | Tragschiene G 32, ungelocht, Höhe 15 mm, Länge 2 m, Material Aluminium |
| 98.220.0000.0 | Tragschiene TS 32 UNPERF CU - l:2000mm | Tragschiene G 32, ungelocht, Höhe 15 mm, Länge 2 m, Material Kupfer |
| 98.300.0000.0 | Tragschiene TS 35x7,5 UNPERF - l:2000mm | Tragschiene TS 35, ungelocht, Höhe 7,5 mm, Länge 2 m, Material Stahl, verzinkt und passiviert |
| 98.300.1000.0 | Tragschiene TS 35x7,5 PERF 15mm - l:2000mm | Tragschiene TS 35, gelocht, Höhe 7,5 mm, Länge 2 m, Material Stahl, verzinkt und passiviert |
| 98.300.1800.0 | Tragschiene TS 35x7,5 PERF 18mm - l:2000mm | Tragschiene TS 35, gelocht, Höhe 7,5 mm, Länge 2 m, Material Stahl, verzinkt und passiviert |
| 98.300.1900.0 | Tragschiene TS 35x7,5 PERF 25mm - l:2000mm | Tragschiene TS 35, gelocht, Höhe 7,5 mm, Länge 2 m, Material Stahl, verzinkt und passiviert |
| 98.360.0000.0 | Tragschiene TS 35x15-2,3 UNPERF - l:2000mm | Tragschiene TS 35, ungelocht, Höhe 15 mm, Länge 2 m, Material Stahl, verzinkt und passiviert |
| 98.360.0004.0 | Tragschiene TS 35x15-2,3 UNPERF FZN - l:2000mm | Tragschiene TS 35, ungelocht, Höhe 15 mm, Länge 2 m, Material Stahl, feuerverzinkt |
| 98.370.0000.0 | Tragschiene TS 35x15 UNPERF - l:2000mm | Tragschiene TS 35, ungelocht, Höhe 15 mm, Länge 2 m, Material Stahl, verzinkt und chromatiert |
| 98.370.1000.0 | Tragschiene TS 35x15 PERF 15mm - l:2000mm | Tragschiene TS 35, gelocht, Höhe 15 mm, Länge 2 m, Material Stahl, verzinkt und passiviert |
| 98.380.0000.0 | Tragschiene TS 35x15-2,3 UNPERF CU - l:2000mm | Tragschiene TS 35, ungelocht, Höhe 15 mm, Länge 2 m, Material Kupfer |
| 07.311.6155.0 | Abschlussplatte AP 4 TK /V0 | Abschlussplatte für Reihenklempen Typ WK 4 TK..., Farbe: grau |



Hutschiene EN 60715-35x7,5
mounting rail EN 60715-35x7,5

Hutschiene EN 60715-35x15
mounting rail EN 60715-35x15

G-Schiene EN 60715-G32
G-rail EN 60715-G32

Selbstklebeschild:
adhesive label:

Do not disconnect under load.
Ne débrancher pas sous charge.

Weitere Daten siehe Katalog
further data see catalog

| | | |
|----------------------------|-------------------------------|----------------|
| Teile-Nr. : part-number | G-Schraubkappe G-Screw cap | Typ type |
| 57.504.1655.0 | B DIN 41674, 5x25mm-250V/6,3A | WK4/SI-D/U5x25 |
| 57.504.1755.0 | A DIN 41674, 5x20mm-250V/6,3A | WK4/SI-D/U5x20 |

| | | | | | | | |
|-----------------------|---------|---|--|------------------|--------|--------------|---------------------|
| Freitoleranz nach DIN | | CAD - Zeichnung, keine manuellen Änderungen | | 1. Verwendung: - | | Bl.: 1 von 1 | |
| / | Maßstab | Werkstoff und Oberfläche: | | 2005 | Tag | Name | Zeichnung Nr. |
| / | x | | | Entworfen | 21.06. | Schnitt | |
| / | | | | Geprüft | | | T 57.504.1655.0 01K |
| / | | | | Normgepr. | - | - | |
| / | | | | Ersatz für: - | | | |
| Benennung | | SICHERUNG_DURCHG_KL | | | | | |
| Änderung | | 4qpm Modular fuse terminal | | | | | |



Wieland und seine Vertriebsstellen sind für die Ausführung dieser Zeichnung verantwortlich. Die Ausführung dieser Zeichnung ist ausschließlich Sache der Vertriebsstellen. Die Reproduktion, Verbreitung und Vervielfältigung dieser Zeichnung ist ohne schriftliche Genehmigung der Wieland AG ist ausdrücklich untersagt.

A
1
2
3
4
5
6
7
8
9
10
11
12
13
14
15
16
17
18
19
20
M1
M2
M3
L
G
1
1.1
2.1
1.1
57504165501K_1 CADWZ28 Schnitt 2005-06-21T13:35:33 1:000