

**IPON-Kabelverschraubung, vollmetrisch, M50, für Kabel-Ø 27-35 mm**  
*IPON®-cable gland, full metric, M50, for cable-Ø 27-35 mm*

Temperaturbeständigkeit: dauernd -20°C bis +100°C  
 temperature range: long-term -20°C to +100°C

Flammwidrigkeit: UL 94, V-0  
 flame retardance: Glühdrahtprüfung 850°C nach  
 DIN VDE 0471 / IEC 695 Teil 2-1  
 Glow wire test 850°C acc.  
 DIN VDE 0471 / IEC 695 part 2-1

Farbkennzeichnung: Lichtgrau, ~ RAL 7035, Art.-Nr.-Endzahl:...01  
 colour code: Lightgrey, ~ RAL 7035, art.-no. ends: ...01  
 Silbergrau, ~ RAL 7001, Art.-Nr.-Endzahl:...02  
 Silvergrey, ~ RAL 7001, art.-no. ends: ...02  
 Schwarz, ~ RAL 9005, Art.-Nr.-Endzahl:...03  
 Black, ~ RAL 9005, art.-no. ends: ...03

Approbationen: VDE (DIN EN 62444)  
 certificate: VDE (DIN EN 62444)

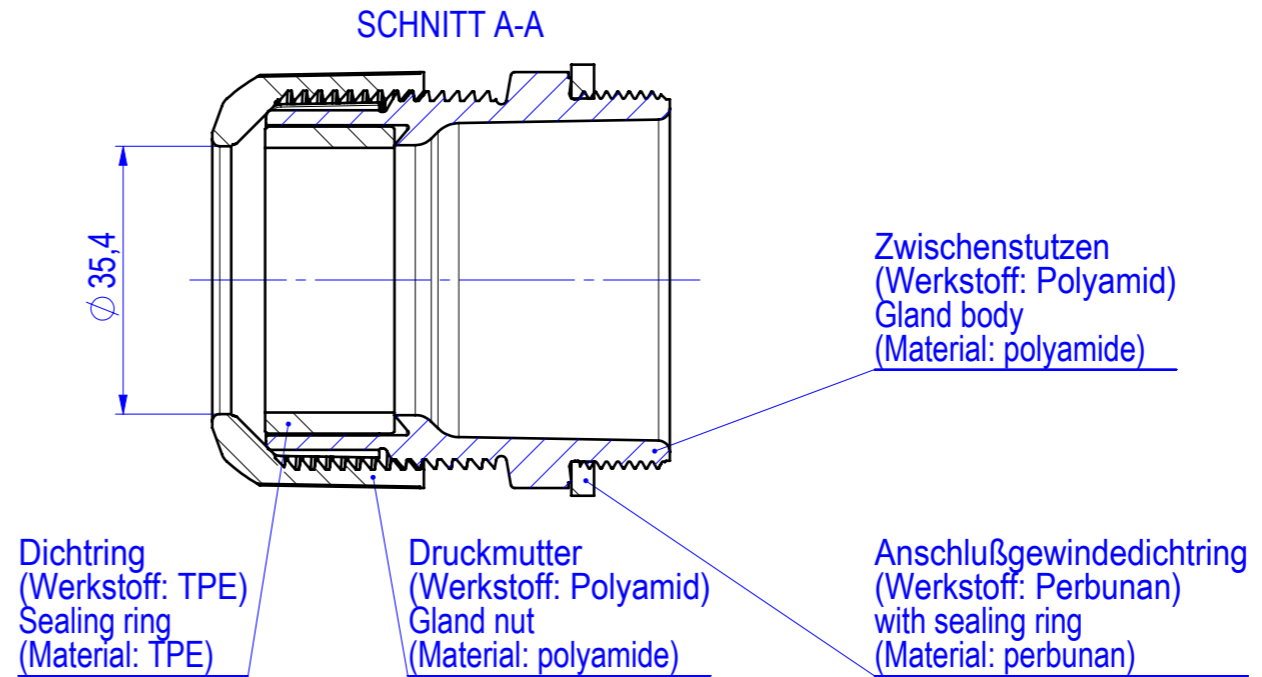
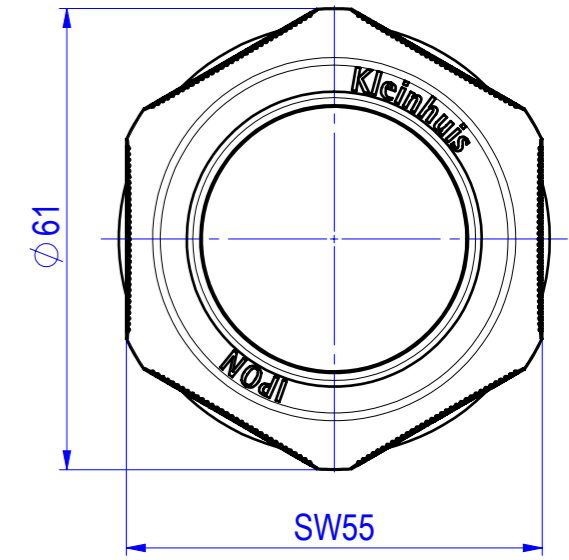
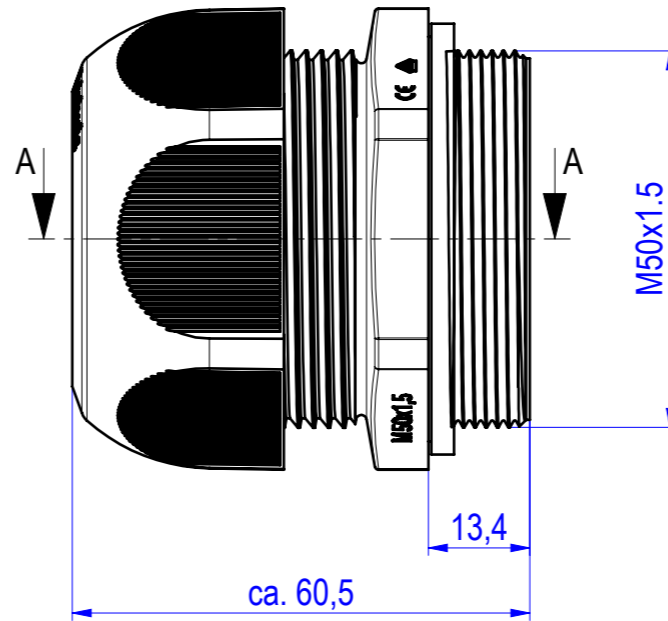
Bemerkungen: Alle Verschraubungen sind silikon- und  
 halogenfrei  
 comments: All cable glands are silicon- and halogenfree


für Leitungs-Ø: 27,0 - 35,0 mm  
 for cable-Ø:

Dichtbereich (VDE): 27,0 - 35,0 mm  
 sealing range (VDE):

Klemmbereich (VDE): 28,0 - 35,0 mm  
 clamping range (VDE):

Drehmoment: 15 Nm  
 torque:



geprüft / approved:		Alle Maßangaben in [mm]	All dimensions in [mm]	Maßstab Scale	1:1
Name	Datum/Date	Benennung <b>IPON®-Kabelverschraubung, vollmetrisch, M50</b>			
joerg-adams	05.08.2021	Title IPON®-cable gland, full metric, M50			
gezeichnet / drawn by:		Modellnummer / Model no.	CAD-ID		
Name	Datum/Date	1234VM50...	240771		
helene-balzer	08.07.2021	Technische Änderungen vorbehalten / Subject to technical alteration			NX-Norm
		<b>NIEDAX GROUP</b> ®		Kleinhuus GmbH + Co. KG, Asbacherstraße 141 D-53545 Linz / Rhein www.kleinhuus.de	