

IPON-Kabelverschraubung, vollmetrisch, M63, für Kabel-Ø 34-48 mm
IPON®-cable gland, full metric, M63, for cable-Ø 34-48 mm

Schutzart: IP 68, 5 bar (1234VM63... IP 68,1 bar)
Protection: IP 68, 5 bar (1234VM63... IP 68,1 bar)

Temperaturbeständigkeit: dauernd -20°C bis +100°C
temperature range: long-term -20°C to +100°C

Flammwidrigkeit: UL 94, V-0
flame retardance: Glühdrahtprüfung 850°C nach
 DIN VDE 0471 / IEC 695 Teil 2-1
 Glow wire test 850°C acc.
 DIN VDE 0471 / IEC 695 part 2-1

Farbkennzeichnung: Lichtgrau, ~ RAL 7035, Art.-Nr.-Endzahl:...01
colour code: Lightgrey, ~ RAL 7035, art.-no. ends: ...01
 Silbergrau, ~ RAL 7001, Art.-Nr.-Endzahl:...02
 Silvergrey, ~ RAL 7001, art.-no. ends: ...02
 Schwarz, ~ RAL 9005, Art.-Nr.-Endzahl:...03
 Black, ~ RAL 9005, art.-no. ends: ...03

Approbationen: VDE (DIN EN 62444)
certificate: VDE (DIN EN 62444)

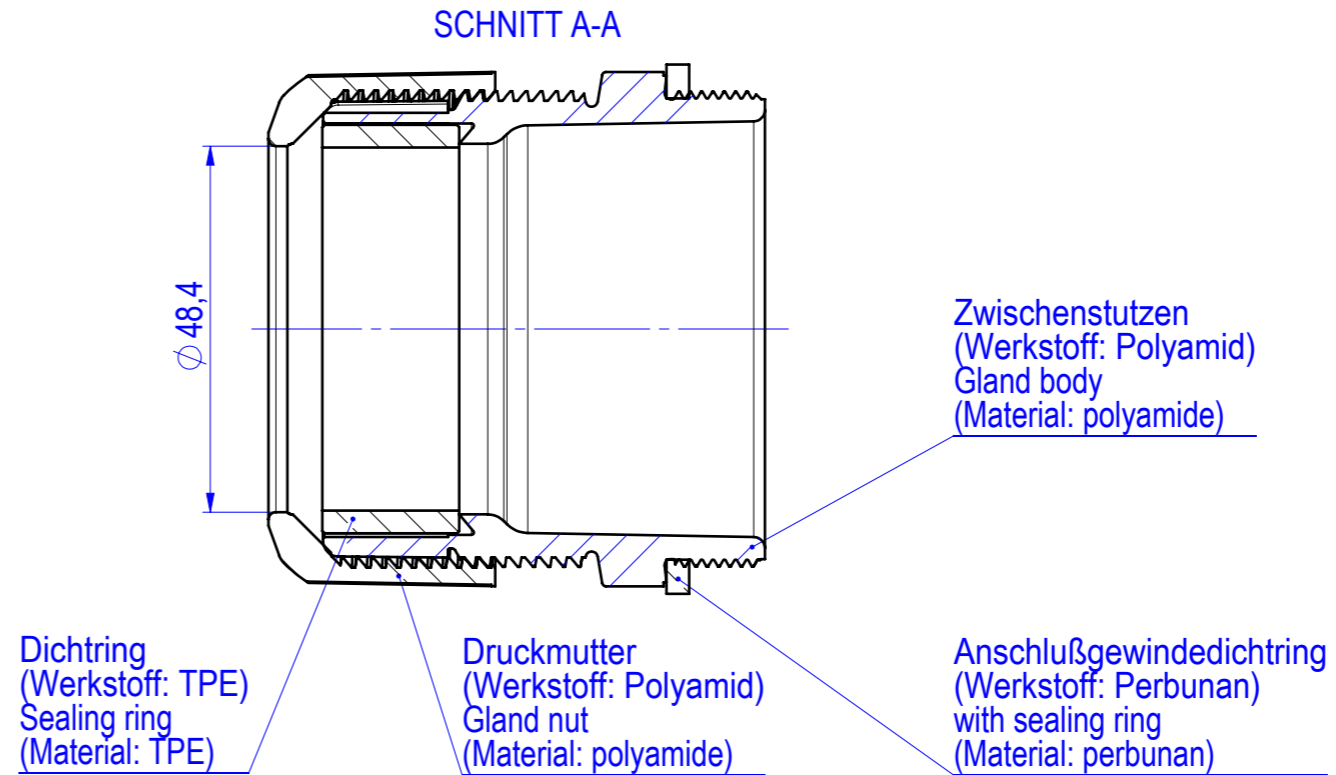
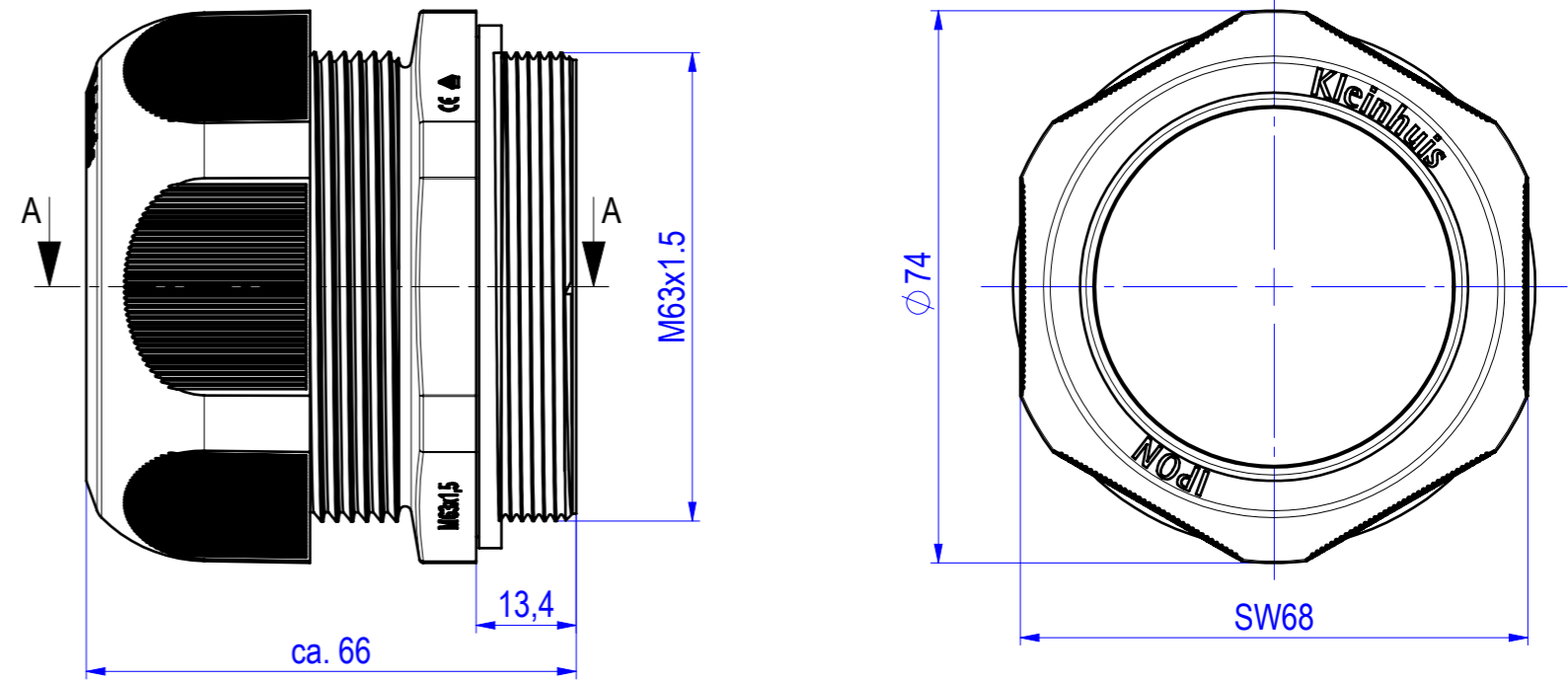
Bemerkungen: Alle Verschraubungen sind silikon- und halogenfrei
comments: All cable glands are silicon- and halogenfree


für Leitungs-Ø: 34,0 - 48,0 mm
for cable-Ø:

Dichtbereich (VDE): 34,0 - 48,0 mm
sealing range (VDE):

Klemmbereich (VDE): 35,0 - 48,0 mm
clamping range (VDE):

Drehmoment: 18 Nm
torque:



geprüft / approved:		Alle Maßangaben in [mm]	All dimensions in [mm]	Maßstab Scale	1:1
Name	Datum/Date	Benennung IPON®-Kabelverschraubung, vollmetrisch, M63			
joerg-adams	05.08.2021	Title IPON®-cable gland, full metric, M63			
gezeichnet / drawn by:		Modellnummer / Model no.	CAD-ID		
Name	Datum/Date	1234VM63...	240772		
helene-balzer	08.07.2021				
Technische Änderungen vorbehalten / Subject to technical alteration				NX-Norm	
		NIEDAX GROUP®		Kleinhaus GmbH + Co. KG, Asbacherstraße 141 D-53545 Linz / Rhein www.kleinhaus.de	